

Теплоизоляционные изделия из вспененного
каучука для технической тепловой изоляции
трубопроводов и оборудования

**Рекомендации по применению
с альбомом технических решений**

Москва



Издание 1.0

Содержание

1.	Введение	2
2.	Области применения	3
3.	Продукция	8
3.1.	Виды продукции. Номенклатура	8
3.2.	Технические свойства продукции	13
A.	Характеристики теплоизоляционных изделий	13
B.	Характеристики защитных покрытий	16
B.	Характеристики аксессуаров для монтажа	18
4.	Принципы применения изделий Armaflex	20
4.1	Требования к применению	20
4.2.	Общие принципы для всех областей применения	20
4.3.	Применение теплоизоляции на объектах с горячими и теплыми носителями	23
4.4.	Применение теплоизоляции на объектах с холодными носителями	24
4.5.	Применение теплоизоляции для емкостей и трубопроводов больших диаметров	25
4.6.	Применение теплоизоляции для элементов трубопроводов и оборудования (трубопроводная арматура, фланцы, и т.п.)	25
4.7.	Применение теплоизоляции для воздуховодов вентиляции и кондиционирования	26
4.8.	Применение теплоизоляции для технологического оборудования	26
4.9.	Применение теплоизоляции для резервуаров для хранения жидкостей и газов	28
4.10.	Применение теплоизоляции для трубопроводов и резервуаров нефтяной и газовой промышленности	29
5.	Проектирование теплоизоляции Armaflex	30
6.	Расчеты толщины теплоизоляции	33
6.1.	Основные положения	33
6.2.	Основные формулы расчета теплоизоляции	34
6.3.	Расчет толщины теплоизоляции по заданной или нормированной плотности теплового потока	37
6.4.	Расчет толщины теплоизоляции по заданной температуре на ее поверхности	38
6.5.	Расчет толщины теплоизоляции для предотвращения конденсации влаги на ее поверхности	39
6.6.	Расчет толщины теплоизоляции по заданному изменению температуры носителя в трубопроводе	41
6.7.	Расчет теплоизоляции с целью предотвращения замерзания жидкости в трубопроводе при остановке её движения	41
6.8.	Расчет теплоизоляции трубопроводов тепловых сетей	43
6.9.	Расчет двуслойной теплоизоляции трубопроводов с температурой теплоносителя выше максимальной температуры применения изоляции	46
6.10.	Примеры расчета толщины теплоизоляции	48
7.	Требования к монтажу	55
8.	Приложения	57
9.	Таблицы	101

1. Введение

На рынке технической тепловой изоляции материал Armaflex[®] (Армафлекс), разработанный изоляционным подразделением Armstrong Insulation Products компании Armstrong World Industries, - появился в середине 50-х годов. Это был первый в мире гибкий изоляционный материал на основе вспененных эластомеров из синтетических каучуков, поэтому он произвел настоящую революцию на рынке теплоизоляционных материалов и был восторженно встречен производителями холодильного оборудования и систем воздушного кондиционирования.

С июня 2000 года изоляционное подразделение Armstrong Insulation Products стало независимой компанией и с этого времени продолжает функционировать под именем Armacell (Армаселль). Все права на изоляционный материал Armaflex: торговая марка, технология производства и пр. - стали принадлежать компании Armacell.

В настоящее время холдинг Armacell International GmbH, головной офис которого расположен в Мюнстере (Германия), включает в себя 18 заводов в 11 странах мира. На всех континентах тысячи работников занимаются производством и реализацией теплоизоляционных материалов, произведенных заводами холдинга Armacell для всевозможных производственных, коммерческих и жилых объектов. Сегодня компания Armacell - признанный мировой лидер на рынке гибкой технической изоляции на основе вспененного синтетического каучука, как по объему производства, так и по масштабам сбыта продукции.

На рынке России компания Armacell представлена с 1993 года. Её продукция, профессиональная теплоизоляция, хорошо известна российским специалистам в области отопления, кондиционирования и вентиляции воздуха.

Продукция компании Armacell является эталоном самого высокого качества в отрасли теплоизоляции из вспененных каучуков. Это подтверждается многочисленными независимыми лабораторными испытаниями и обеспечивается жесткими немецкими программами и схемами постоянного контроля качества продукции. Являясь изобретателем изоляции на основе вспененного каучука, компания Armacell до сих пор является законодателем мировых стандартов в сфере теплоизоляции из вспененного каучука. Компания Armacell является основателем и участником Европейской Организации промышленной изоляции (Eiif).

В 2011 году компания Armacell стала инициатором утверждения требований к теплоизоляции из вспененного каучука и разработки знака качества для теплоизоляционных материалов RAL.

Высокое качество продукции обеспечивается системой менеджмента качества, сертифицированной на соответствие международному стандарту ИСО 9001. На продукцию Armacell имеются также все необходимые российские сертификаты: соответствия, пожарной безопасности, санитарно-эпидемиологические заключения, сертификаты Российского Морского Регистра Судоходства.

Armaflex - это название группы теплоизоляционных материалов, подразделенных на марки для различных областей применения, с температурным диапазоном от -200 °С до +150 °С. Материалы Armaflex производятся на основе вспененных синтетических каучуков и отличаются повышенными эластичностью и долговечностью. Качественная закрытая ячеистая структура материалов обеспечивает одновременно их высокоэффективные теплоизоляционные и пароизоляционные свойства.

Данное издание разработано для правильного подбора и применения теплоизоляции производства компании Armacell, при использовании на различных видах оборудования и инженерных коммуникациях.

Технические решения разработаны с целью обеспечения помощи специалистам при проектировании и монтаже теплоизоляции марки Armaflex, в соответствии с опытом проектирования теплоизоляции, имеющимся у компании Armacell.

Настоящие рекомендации разработаны в соответствии с действующей нормативно-технической документацией на проектирование тепловой изоляции оборудования и трубопроводов, а также в соответствии с техническими условиями на теплоизоляцию Armaflex, утвержденными в установленном порядке.

Рекомендации содержат материалы для проектирования и чертежи по применению теплоизоляции Armaflex на общественных и промышленных объектах, а также в судостроении.

Альбом технических решений включает проверенные и внедренные решения по применению теплоизоляции Armaflex.

При проектировании и монтаже теплоизоляции, кроме настоящих рекомендаций, должны соблюдаться обязательные требования российских пожарных, санитарных и других действующих норм безопасности.

2. Области применения

Изделия Armaflex могут применяться в качестве технической теплоизоляции, а также звукоизоляции в следующих областях:

- Инженерные системы отопления, холодного и горячего водоснабжения и канализации – в жилищном, гражданском и промышленном строительстве;
- Системы вентиляции и кондиционирования воздуха на любых объектах;
- Системы технологических трубопроводов, оборудование и резервуары любых отраслей промышленности;
- Холодильная техника и оборудование, трубопроводы для носителей с низкими температурами, криогенные трубопроводы и оборудование;
- Системы трубопроводов тепловых сетей во всех областях строительства;
- Системы трубопроводов и воздухопроводов, оборудование в судостроении на морских и на нефтяных платформах;
- Гелиосистемы и системы с возобновляемыми источниками энергии;
- Системы трубопроводов, резервуары и оборудование в нефтяной и газовой промышленности, теплоэнергетике, химической и тяжелой промышленности.

Компания Armacell обладает необходимыми техническими знаниями и пониманием рынка, которые привели к развитию широкого спектра различных продуктов, каждый из которых тщательно спроектирован для удовлетворения конкретных соответствующих требований.

Теплоизоляция Armaflex предназначена для использования на различных типах оборудования и инженерных коммуникаций, а также строительных, промышленных и судостроительных объектах, объектах ЖКХ в целях:

- Предотвращения образования конденсата или обледенения на поверхности оборудования и трубопроводов (системы кондиционирования, холодильная техника, вентиляция), а также для защиты коммуникаций от коррозии под изоляцией - AF/Armaflex Microban, Armaflex XG, Armaflex ACE, HT/Armaflex;
- Эффективного снижения тепловпотерь (трубопроводы горячего водоснабжения, коммуникации с перегретым паром, теплопроводы, установки и емкости с горячим носителем и другие) - HT/Armaflex;
- Звукоизоляции (например, сантехнические коммуникации, воздухопроводы, переговорные комнаты, студии звукозаписи, лингафонные кабинеты и т.п.) - Armaflex ACE Duct, ArmaSound, системы ArmaSound Industrial Systems.

В зависимости от марки теплоизоляционные изделия и защитные покрытия Armaflex могут использоваться для следующих областей применения:

2.1. Теплоизоляция для инженерных систем отопления, водоснабжения и канализации

Компания Armacell предлагает системные решения по тепло- и звукоизоляции в инженерных сетях. Изоляция компании Armacell обладает низкой теплопроводностью и закрытопористой структурой и гарантирует высокую энергоэффективность в долгосрочной перспективе.

Оборудование систем отопления, водоснабжения и канализации должно быть защищено от тепловпотерь и, в случае необходимости, от образования конденсата. Кроме того, существуют требования по контролю уровня шума.

Трубопроводы с холодной водой должны быть изолированы - как для того, чтобы защитить трубы от замораживания, так и для предотвращения образования конденсации влаги на поверхности трубы.

Теплоизоляция Armaflex широко применяется для систем отопления и вентиляции таких строительных объектов, как торговые комплексы, бизнес-центры и административные здания, гостиницы, жилые комплексы, спортивные сооружения, медицинские сооружения, заводы, коттеджные и частные дома, на таких компонентах систем как:

- Трубы системы отопления, средняя температура в которых колеблется от +30°C до +90°;
- Трубы горячей воды для коммунально-бытового водоснабжения, средняя температура в которых не превышает +60°C;
- Теплопроводы, паропроводы, трубопроводы тепловых пунктов, установки и емкости с горячими носителями с температурами вплоть до +150 °C;
- Трубы холодной воды для коммунально-бытового водоснабжения, средняя температура в которых ниже +25 °C;
- Канализационные трубы;
- Всевозможная арматура и фитинги для труб.

Для указанных выше инженерных систем наиболее подходящими являются следующие марки Armaflex - Armaflex XG, Armaflex ACE, HT/Armaflex. В большинстве случаев для защиты теплоизоляции от воздействий окружающей среды и от механических воздействий требуется покровный слой.

В качестве систем теплоизоляции с покровным слоем для инженерных сетей подходят марки с защитными покрытиями Arma-Chek D и Arma-Chek Silver. Для систем с горячими носителями наиболее подходящими являются марки с защитным покрытием Arma-Chek R. Указанные выше марки Armaflex во многих случаях могут также применяться в комбинации с традиционными металлическими покрытиями.

Для прохода труб с изоляцией через ограждающие конструкции с определенной степенью огнестойкости Armacell также сможет в ближайшее время предложить соответствующие продукты пассивной противопожарной защиты.

2.2. Теплоизоляция для холодильной техники, вентиляции и кондиционирования

Как правило, при использовании труб для холодильной техники и воздуховодов в кондиционировании, на их поверхности происходит конденсация влаги. Конденсация влаги не только ускоряет развитие коррозии труб, но может также вредно воздействовать на здоровье людей, проживающих или работающих в зданиях. Изоляция, используемая для труб и воздуховодов в холодильной технике и кондиционировании, должна предотвращать конденсацию влаги и при этом продлевать срок службы труб и снижать потери энергии.

Для такого оборудования и систем, в зависимости от температур эксплуатации, наиболее подходящими являются следующие марки - AF/Armaflex Microban, Armaflex XG, Armaflex ACE.

В качестве систем теплоизоляции с покровным слоем для указанной области применения подходят марки с защитным покрытием Arma-Chek D. Armaflex ACE может устанавливаться на воздуховоды как система с установленным защитным покрытием из алюминиевой фольги – ACE ALU. Указанные выше марки Armaflex могут в ряде случаев также применяться в комбинации с традиционными металлическими покрытиями.

2.3. Теплоизоляция для технологических и инженерных систем перерабатывающей промышленности

Перерабатывающая промышленность является технологически сложным и инновационным сектором. Здесь существует множество постоянно растущих требований, которым нужны профессиональные системные решения. Это относится как к новым заводам, так и к расширению и переоборудованию существующих предприятий. Технические изоляционные материалы должны соответствовать требованиям с точки зрения энергоэффективности, предотвращения образования конденсата, контроля уровня шума, защиты от коррозии, противопожарной защиты, а также контактного и механического воздействия.

Заводские установки в перерабатывающей промышленности очень сложны и работают в широком диапазоне температур в основном от -50 °C до +150 °C. Во избежание нарушения производственных процессов и качества продукции, температура различных сред не должна быть ниже или выше определенной границы, поэтому одним из требований к теплоизоляции также является обеспечение повышения или понижения температуры носителя в заданных пределах.

Типовые варианты применения в обрабатывающей промышленности включают трубопроводы и их опоры, резервуары, задвижки, фильтры, клапаны и фитинги и т.п.

Для указанных систем, в зависимости от температур эксплуатации, наиболее подходящими являются марки - AF/Armaflex Microban, Armaflex XG, HT/Armaflex, NH/Armaflex, Armaflex Ace.

В качестве систем теплоизоляции с покровным слоем для указанных систем подходят марки с защитными покрытиями Arma-Chek D и Arma-Chek Silver. Для систем с горячими носителями наиболее подходящими являются марки с защитным покрытием Arma-Chek R. Указанные выше марки Armaflex могут также применяться в комбинации с традиционными металлическими покрытиями.

2.4. Теплоизоляция для систем промышленного холода и криогеники, в т. ч. газовой промышленности

Трубопроводы в криогенике должны быть заизолированными по тем же самым причинам, что и трубопроводы в холодильной технике: для сохранения энергии, предотвращения конденсации и проблем, связанных с коррозией труб, которые могут возникать из-за конденсации влаги.

Теплоизоляция Armaflex обеспечивает энергосбережение, стабилизацию температурных процессов, предотвращение конденсации и, как следствие, обмерзания и применяется на следующих системах и объектах:

- Бытовые системы охлаждения;
- Промышленные системы охлаждения;
- Холодильное оборудование;
- Холодильные камеры и низкотемпературные боксы;
- Криогенное оборудование;
- Танкеры сжиженного природного газа (СПГ);
- Регазификационные терминалы;
- Транспортные средства для СПГ;
- Хранилища для СПГ и других сжиженных газов;
- Газоперерабатывающие заводы

Указанные системы работают в диапазоне низких температур, которые для обычных систем не бывают ниже $-50\text{ }^{\circ}\text{C}$. В криогенных системах, например, в системах для СПГ, температуры составляют до $-200\text{ }^{\circ}\text{C}$. Для криогеники характерным является применение многослойной изоляции. В зависимости от температуры носителей и толщины слоев, количество слоев может варьироваться от двух до пяти и более. Кроме этого, для определенных случаев необходимо применение теплоизоляционных систем, состоящих из комбинации слоев разных марок изоляции и слоев алюминиевой фольги.

Для указанных систем, в зависимости от температур и условий эксплуатации, наиболее подходящими являются следующие марки Armaflex - HT/Armaflex, Armaflex LTD, AF/Armaflex Microban.

В качестве покровного слоя для указанных систем подходят защитные покрытия Arma-Chek R, либо традиционные металлические покрытия.

2.5. Теплоизоляция для нефтехимической и тяжелой промышленности

Armaflex предлагает решение по изоляции для нефтехимической промышленности, других областей тяжелой промышленности и электроэнергетики. Из-за высоких затрат особенно важно, чтобы изоляция, используемая на этих производствах, могла как можно дольше защищать трубопроводы и оборудование от коррозии.

Теплоизоляция Armaflex используется:

- на нефте- и газоперерабатывающих заводах;
- на нефтеперегонных заводах;
- на нефтехимических комплексах;
- на электростанциях;
- на морских терминалах
- на плавучих установках для добычи, хранения и отгрузки нефти (FPSO).

Теплоизоляция, как правило, устанавливается на трубопроводы и оборудование, работающие вне помещений, поэтому для условий работы таких систем характерным является воздействие внешней среды и вредных веществ атмосферы, механические воздействия и т.п.

Для таких систем, в зависимости от температур и условий эксплуатации, наиболее предпочтительными являются марки - HT/Armaflex и AF/Armaflex Microban.

Кроме этого, в ряде случаев появляется необходимость в соблюдении одновременно теплоизоляционных и акустических требований к изоляционным системам. В таких случаях рекомендуется применение ArmaSound Industrial Systems – многослойных систем, состоящих из различных комбинаций слоев таких материалов, как ArmaSound, AF или HT/Armaflex, ArmaSound Barrier, Arma-Chek R.

В качестве покровного слоя более всего подходят защитные покрытия Arma-Chek R, либо традиционные металлические покрытия.

2.6. Теплоизоляция для морских объектов

Одной из причин, почему теплоизоляционные системы приходят в негодность в морских условиях, является использование гигроскопичных материалов, впитывающих влагу, а также использование изоляции с недостаточной толщиной изоляционного слоя. Соль, различные химические вещества, водяной пар впитываются изоляцией и попадают на трубу, инициируя процесс коррозии под изоляцией, что приводит к огромным финансовым потерям при эксплуатации и обслуживании оборудования. В наиболее суровой окружающей среде вокруг морских сооружений защита от коррозии под изоляцией может быть особенно трудным делом, но Armacell производит целый ряд изоляционных материалов и покрытий, способных противостоять воздействию такой атмосферы. Закрытая ячейчатая структура теплоизоляционных материалов Armaflex обеспечивает отличную встроенную пароизоляцию и низкую теплопроводность. Эти ключевые факторы предотвращают образование конденсата при использовании на:

- Морских платформах;
- Плавающих нефтеперерабатывающих заводах;
- Полупогружных судах;
- Морских терминалах.

Выбор марок теплоизоляции и защитных покрытий - см. предыдущий пункт 2.5, т.е., в зависимости от температур и условий эксплуатации, наиболее предпочтительными являются марки - HT/Armaflex, AF/Armaflex Microban, NH/Armaflex. Во многих случаях допустимо применение материалов Armaflex ACE. В качестве покровного слоя более всего подходят защитные покрытия Arma-Chek R, либо традиционные металлические покрытия. В ряде случаев возможно применение покрытия Arma-Chek D.

2.7. Теплоизоляция для судостроения

Морские суда, как и любые другие средства передвижения, нуждаются в использовании теплоизоляционных материалов по ряду причин: снижение энергозатрат, изоляция систем отопления и хладоснабжения, обеспечение пассажиров приемлемыми климатическими условиями, предотвращение образования конденсата на поверхностях оборудования, защита от распространения огня, обеспечение надлежащих условий хранения багажа и товаров, звукоизоляция.

Теплоизоляция Armaflex хорошо подходит для применения на:

- Круизных лайнерах;
- Яхтах;
- Танкерах;
- Полупогружных судах;
- Подводных лодках.

Выбор марок теплоизоляции и защитных покрытий – см. предыдущие пункты 2.5 и 2.6.

2.8. Теплоизоляция для оборудования с возобновляемыми источниками энергии/солнечной энергетики

Для эффективной эксплуатации систем, использующих возобновляемые источники энергии, важно предотвратить энергопотери, возникающие из-за незаизолированных труб. Например, в работе гелиотехнических систем важно предотвращать теплопотери при подключении панелей солнечных батарей к теплоаккумулятору.

Поскольку тепловые насосы работают по тому же принципу, что и холодильные установки, им также необходима защита от конденсата. Изоляция труб повышает производительность систем и увеличивает срок их службы.

Благодаря особо низкой теплопроводности и повышенному сопротивлению паропроницанию, продукция Armaflex обеспечивает долгосрочный контроль за образованием конденсата. С другой стороны, изоляционные материалы компании Armacell, используемые для гелиотехнических термосистем, устойчивы к высоким температурам и УФ-лучам (до 150 °C) и оснащены защитой от механических воздействий.

- Гелиотехнические термосистемы: системы трубопроводов, соединяющие панели солнечных батарей с теплоаккумуляторами;
- Тепловые насосы: напорные и всасывающие линии.

Выбор марок теплоизоляции и защитных покрытий для гелиосистем и тепловых насосов – в зависимости от температур и условий эксплуатации в большинстве случаев наиболее предпочтительной является марка HT/Armaflex.

В качестве покровного слоя более всего подходят защитные покрытия Arma-Chek R, либо система теплоизоляции с предустановленным защитным покрытием HT/Armaflex S.

2.9. Теплоизоляция для систем и оборудования со специальными требованиями

Для теплоизоляции железнодорожного транспорта в Европе предъявляются специальные требования к отсутствию галогенов в дыме при пожаре – чему соответствуют изделия NH/Armaflex, требованиям к плотности дыма отвечают Armaflex Ultima и Rail.

Для теплоизоляции медицинских учреждений в Европе – также предъявляются специальные европейские требования к антимикробной обработке поверхности – которым соответствует AF/Armaflex.

Для систем трубопроводов из нержавеющей аустенитной стали при определенных условиях существует риск возникновения коррозии металла под напряжением (или коррозионного растрескивания) металла. С целью снижения указанного риска рекомендуется использовать изоляцию NH/Armaflex.

С целью снижения риска коррозии металлических покрытий и риска необратимых деформаций металлических покрытий от механических воздействий – рекомендуется применение защитных неметаллических покрытий Arma-Chek R, Arma-Chek Silver и Arma-Chek D.

3. Продукция

3.1. Виды продукции. Номенклатура.

3.1.1. Изделия Armaflex в зависимости от условий эксплуатации разделены на следующие марки:

Таблица 3.1.1

Марка	Обозначение	Диапазон температур применения	Области применения	Виды выпускаемых изделий	Исполнение/Цвет	Примечания
Теплоизоляционные изделия						
AF/Armaflex	AF	От - 50 (-200) до +110 °С	Инженерные системы ОВ и ВК, системы с особыми требованиями к антимикробной обработке поверхности	Трубки, листы, рулоны, полосы, ленты	Вспененная закрытопористая изоляция на основе NBR* / Чёрный	Предусмотрена антимикробная защита. При определенных условиях возможно применение при температуре от -200 °С. При приклеивании к объекту по всей поверхности возможно применение до +85 °С
HT/Armaflex	HT	От - 50 (-200) до +150 °С (кратковременно до +175 °С)	Инженерные системы и оборудование с высокими температурами носителей, гелиосистемы, технологические системы с большим перепадом температур носителей, криогенные трубопроводы и оборудование	Трубки, рулоны, ленты	Вспененная закрытопористая изоляция на основе EPDM** / Чёрный	При определенных условиях возможно применение при температуре до -200 °С. При приклеивании к объекту по всей поверхности возможно применение до +130 °С
NH/Armaflex	NH	От - 50 до +110 °С	Инженерные системы из нержавеющей аустенитной стали, системы с особыми требованиями по пожарной безопасности (отсутствие галогенов в дыме при пожаре)	Трубки, рулоны, ленты	Вспененная закрытопористая изоляция на основе SK*** / Тёмно-серый (антрацит)	При определенных условиях возможно применение при температуре от -200 °С. При приклеивании к объекту по всей поверхности возможно применение до +85 °С
Armaflex XG	XG	От - 50 до +110 °С	Универсальное применение – системы и оборудование ОВ и ВК, кондиционирование и холодильная техника	Трубки, рулоны	Вспененная закрытопористая изоляция на основе NBR* / Чёрный	При определенных условиях возможно применение при температуре от -200 °С. При приклеивании к объекту по всей поверхности возможно применение до +85 °С
Armaflex ACE	ACE	От - 50 до +110 °С	Универсальное применение – системы и оборудование ОВ и ВК, кондиционирование и холодильная техника	Трубки, трубки в бухтах, рулоны, ленты	Вспененная закрытопористая изоляция на основе NBR* / Чёрный	При определенных условиях возможно применение при температуре от -200 °С. При приклеивании к объекту по всей поверхности возможно применение до +85 °С
ArmaSound	ASD	От - 20 до +110 °С	Звукоизоляционные и звукопоглощающие конструкции, воздуховоды, многослойные тепло- звукоизоляционные конструкции для трубопроводов ArmaSound Industrial Systems	Листы	Вспененная открытопористая изоляция на основе SK*** / Чёрный	При приклеивании к объекту по всей поверхности возможно применение до +85 °С

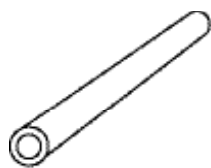
Примечания:

*NBR – нитрилбутадиеновый каучук

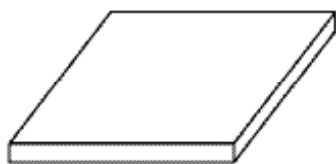
**EPDM – этиленпропилендиеновый мономер

***SK – синтетический каучук

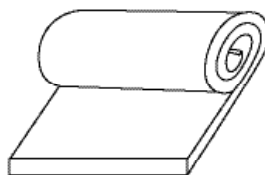
Марка	Обозначение	Диапазон температур применения	Области применения	Виды выпускаемых изделий	Исполнение/Цвет	Примечания
Защитные покрытия и теплоизоляционные изделия с защитными покрытиями						
Arma-Chek D	ACH-D	От - 50 до +110 °С	Защитное покрытие (покровный слой) для теплоизоляции. Для защиты теплоизоляции от обычных воздействий окружающей среды и механических воздействий	Покрытие в рулонах, самоклеящаяся лента	Стеклоткань с пропиткой/ Чёрный	Применяется при температуре носителя до +85 °С на плоских поверхностях
Arma-Chek D + AF, NH	AFD, NHD	От - 50 до +110 °С	Для инженерных систем, требующих теплоизоляцию с предварительно установленным защитным покрытием	Трубки в сборе с защитным покрытием, рулоны с защитным покрытием	Изоляционные изделия марок AF и NH, с предварительно установленным на них покрытием из стеклоткани ACH-D / Чёрный (покрытие)	Применяется при температуре носителя до +85 °С на плоских поверхностях
Arma-Chek R	ACH-R	От - 50 до +110 °С	Защитное покрытие для теплоизоляции. Для защиты теплоизоляции от наиболее суровых воздействий окружающей среды, а также от механических воздействий	Защитное покрытие в рулонах	Эластичное покрытие на основе EPDM каучука/ Серый	На основе изоляции НТ применяется в диапазоне температур носителя от -200 до +150 °С. Применяется при температурах окружающего воздуха от -50 до +80 °С
Arma-Chek R + AF, HT, NH	AFR, HTR, NHR	От - 50 до +110 °С	Инженерные системы, требующие изоляцию с предварительно установленным защитным покрытием	Трубки в сборе с защитным покрытием	Трубки марок AF, HT, NH с предварительно установленным покрытием ACH-R / Серый	На основе изоляции НТ применяется в диапазоне температур носителя от -200 до +150 °С. Применяется при температурах окружающего воздуха от -50 до +80 °С
Arma-Chek R	ACRB, ACRU, ACRE	От - 50 до +110 °С	Защитное покрытие для теплоизоляции. Для защиты теплоизоляции от наиболее суровых воздействий окружающей среды, а также от механических воздействий	Заводские элементы покрытия для защиты изоляции угловых и т.п. участков трубопроводов	Отводы ACRB, тройники ACRU, заглушки ACRE, изготовленные из покрытия ACR / Серый	То же самое
Arma-Chek Silver	ACH-SI	От - 50 до +100 °С	Защитное покрытие для теплоизоляции. Для защиты теплоизоляции от воздействий окружающей среды, а также от механических воздействий	Комбинированное алюминиевое защитное покрытие в рулонах	Комбинированное покрытие (3-х слойное) из ПВХ, алюминиевой фольги и слоя полимера / Серебристый	До +85 °С на плоских поверхностях. От - 25 до + 75 °С для покрытия (на открытом воздухе). От -200 до +100 °С для теплоизоляционных изделий с покрытием из ACH- SI
Arma-Chek Silver + AF	AFSI		Инженерные системы, требующие изоляцию с предварительно установленным защитным покрытием	Трубки и рулоны с защитным покрытием	Трубки и листы марки AF с предварительно установленным покрытием ACH-SI / Серебристый	То же самое
Arma-Chek Silver + ACE	SI		Инженерные системы, требующие изоляцию с предварительно установленным защитным покрытием	Трубки и рулоны с защитным покрытием	Трубки и листы марки ACE с предварительно установленным покрытием ACH-SI / Серебристый	То же самое
Arma-Chek Silver	ACHB, ACHT		Защитное покрытие для теплоизоляции. Для защиты теплоизоляции от наиболее суровых воздействий окружающей среды, а также от механических воздействий	Заводские элементы покрытия для защиты изоляции угловых и т.п. участков трубопроводов	Отводы ACHB, тройники ACHT, изготовленные из покрытия ACH-SI/ Серебристый	То же самое
Armaflex ACE ALU	ACE+ALU		Инженерные системы воздуховодов, требующие изоляцию с предварительно установленным защитным покрытием	Рулоны с защитным покрытием	Листы марки ACE с предварительно установленным покрытием из алюминиевой фольги / Серебристый	Применяется при температуре носителя до +85 °С на плоских поверхностях

Виды теплоизоляционных изделий ARMAFLEX:


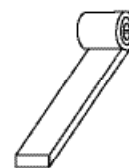
ТРУБКИ



ЛИСТЫ



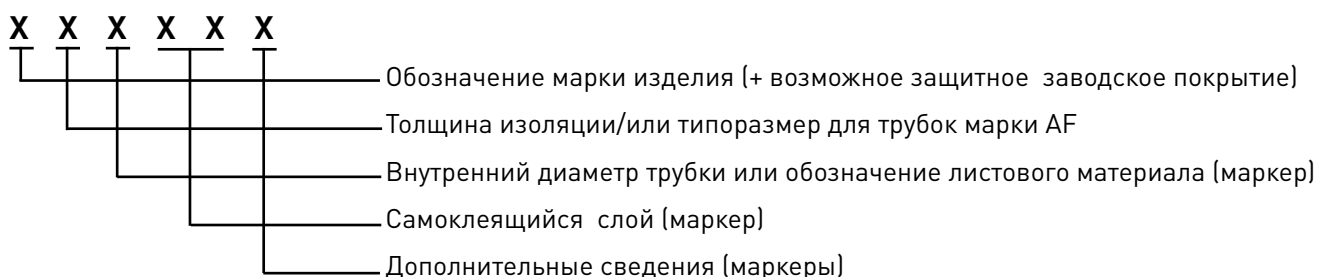
РУЛОНЫ



ПОЛОСЫ И ЛЕНТЫ

3.1.2. Выбор изделия по артикулу

Артикул изделия состоит из обозначения марки, исполнения и указания типоразмеров.


Примеры:

HT-19X089 обозначает: HT- марка материала (в данном случае HT/Armaflex), 19X089 – изделие в виде теплоизоляционной трубки, где 19 – толщина стенки трубки в мм (в данном случае 19 мм), 089 – внутренний номинальный* диаметр трубки в мм (равен максимальному наружному диаметру изолируемой трубы Dн, для которой предназначена теплоизоляционная трубка), в данном случае Dн равен 89 мм).

*- внутренний фактический диаметр теплоизоляционной трубки всегда больше или равен внутреннему номинальному диаметру, с учетом допусков, например при номинальном диаметре 89 мм для указанной выше трубки фактический диаметр может быть равен от 91 до 94 мм с учетом допусков, с целью гарантированного соответствия размеров теплоизоляционной трубки размерам трубы.

AF-32 -MM/EA - AF – марка материала (в данном случае AF/Armaflex), 32 – толщина изоляции в мм (в данном случае 32 мм), MM – изделие в виде листа, E – изделие в виде рулона, A – с самоклеящимся слоем.

3.1.3. Обозначение вариантов исполнения

В зависимости от вариантов исполнения изделия Armaflex маркируются условными обозначениями, описанными ниже в таблицах 3.1.3.1, 3.1.3.2 и 3.1.4.1, 3.1.4.2.

В отдельных случаях встречаются дополнительные варианты исполнения, обозначения которых указаны в таблицах номенклатуры изделий Armaflex в Каталоге продукции Armacell.

Для марок теплоизоляции AF, HT, NH, XG, ACE, ASD
Таблица 3.1.3.1

Маркер	Обозначение
A	Самоклеящийся слой
E или 99/E или MM/E	Рулоны
AL	Слой алюминиевой армированной фольги
TAPE	Самоклеящаяся лента с клеевым слоем
MM или /99	Лист
S	Полоса
E для трубок	Бухта

Примеры:

NH-32-99/EA обозначает: NH – марка материала (в данном случае NH/Armaflex), 32 – толщина в мм (в данном случае – 32 мм), 99/E – рулон, A – с самоклеящимся слоем.

ACE-19-99/EA-AL обозначает: ACE – марка материала (в данном случае Armaflex ACE), 19 – толщина в мм (здесь – 19 мм), 99/E – рулон, A – с самоклеящимся слоем, AL – с покрытием из алюминиевой армированной фольги.

XG-13X028/E обозначает: XG – марка материала (в данном случае Armaflex XG), 13X028 – изделие в виде изоляционной трубки, 13 – толщина стенки трубки (в данном случае – 13 мм), 028 – внутренний номинальный диаметр трубки в мм (равен наружному диаметру трубы Dн в мм, в данном случае – 28 мм), E – трубка в бухте (длина – по Каталогу).

Для марок защитных покрытий ACH-S, ACH-D, ACH-R и систем с защитными покрытиями.

Таблица 3.1.3.2

Маркер	Обозначение
SI	Трехслойное защитное покрытие из ПЭТ, алюминиевой фольги и полимерной подложки
R	Защитное эластичное покрытие на основе EPDM каучука
D	Защитное покрытие из стеклоткани с пропиткой
B	Отвод сборный
T или U	Тройник сборный
E	Заглушка
GY	Цвет покрытия – серый

Примеры:

HTR -25X076-GY обозначает : система из материала HT с заводским покрытием R , HT – марка материала (в данном случае HT/Armaflex), R – покрытие Arma-Chek R, 25x076 – изоляционная трубка, 25 – толщина стенки в мм (здесь – 25 мм), 076 – предназначена для трубы наружным диаметром Dн в мм (в данном случае 76 мм), GY- цвет покрытия – серый.

ACH-SI25 обозначает : ACH-SI – марка покрытия (в данном случае Arma-Chek Silver), 25 – рулон длиной 25 м, стандартной ширины (см. Каталог продукции).

ACH-R 10/1-0,7GY обозначает : ACH-R – марка покрытия (в данном случае Arma-Chek R), 10 – рулон длиной 10 м, 1 – толщиной 1 мм, 0,7 – шириной 0,7 м (700 мм), GY – цвет серый.

3.1.4.1 Аксессуары

Таблица 3.1.4.1

Обозначение	Описание
ADH520	Специальный клей для склеивания всех марок изоляционных материалов Armaflex (кроме HT/Armaflex)
ADH625	Специальный клей для склеивания HT/Armaflex, а также любых остальных марок
Armafinish 99	Не капаящая краска на водной основе
Gluemaster	Клеевой пистолет
Cleaner	Специальный очиститель для очистки поверхностей и инструмента от клея
Arma-Chek Mastic	Герметизирующая мастика, для герметизации швов защитных покрытий Arma-Chek R и D, а также для герметизации примыканий
FX	Теплоизоляционный подвес Armafix AF на основе AF/Armaflex для ликвидации мостиков холода в месте крепления труб

3.1.4.2. Ленты

Таблица 3.1.4.2

Обозначение	Описание
AF-TAPE-MC	Самоклеящаяся лента на основе AF/Armaflex
ACE-TAPE	Самоклеящаяся лента на основе Armaflex ACE
HT-TAPE	Самоклеящаяся лента на основе HT/Armaflex
NH-TAPE	Самоклеящаяся лента на основе NH/Armaflex
ACH-PSATAPES	Самоклеящаяся лента на основе Arma-Chek Silver
ACH-TAPED	Самоклеящаяся лента на основе Arma-Chek D
PVC-TAPE	Самоклеящаяся лента на основе ПВХ

3.1.5. Типоразмеры изделий всех марок изоляции Armaflex

Типоразмеры изделий всех марок изоляции Armaflex указаны в Каталоге продукции Armacell, в ТУ 5768-001-64609336-11, рекламно-информационных брошюрах, а также на сайте www.armacell.ru.

В качестве примера ниже приведена таблица 3.1.5.1 с типоразмерами изделий марки AF/Armaflex.

Типоразмеры для изоляционных трубок материала марки AF:

Таблица 3.1.5.1

Внешний Ø трубы, мм	Внутренний Ø изоляции мин - макс, мм	Толщина изоляции для AF-1	Толщина изоляции для AF-2	Толщина изоляции для AF-3	Толщина изоляции для AF-4	Толщина изоляции для AF-5	Толщина изоляции для AF-6
6	7,0-8,5	7,0	9,5	-	-	-	-
8	9,0-10,5	7,0	10,0	-	-	-	-
10	11,0-12,5	7,5	11,0	12,5	15,5	-	-
12	13,0-14,5	7,5	11,0	13,0	16,0	-	32,0
15	16,0-17,5	8,0	11,5	14,0	17,0	-	32,0
18	19,0-20,5	8,0	11,5	14,0	17,5	25,0	32,0
22	23,0-24,5	8,5	12,0	14,5	18,0	25,0	33,5
25	26,0-27,5	8,5	12,5	-	18,5	-	-
28	29,0-30,5	8,5	12,5	15,5	19,0	25,0	35,0
30	31,0-33,0	9,0	12,5	-	19,0	-	-
35	36,0-38,0	9,0	13,0	16,0	19,5	27,0	35,0
38	39,0-41,0	9,0	-	-	-	-	-
42	43,5-45,5	9,0	13,5	16,5	20,5	27,0	36,0
45	46,0-47,5	9,0	13,5	-	20,5	-	-
48	49,5-51,5	9,0	13,5	16,5	21,0	27,5	37,5
54	55,0-57,0	9,0	13,5	17,0	21,0	28,5	38,0
57	58,0-60,0	9,0	14,0	-	21,5	-	38,5
60	61,5-63,5	9,0	14,0	17,0	21,5	29,0	39,0
64	65,0-67,5	9,5	14,0	17,0	21,5	29,0	39,5
70	71,0-73,5	9,5	14,0	17,5	22,0	29,5	40,0
76	77,0-79,5	9,5	14,0	17,5	22,0	30,0	40,5
80	81,0-84,0	9,5	14,5	-	22,5	-	41,0
89	90,5-90,3	9,5	14,5	18,0	22,5	30,5	41,5
102	105,0-108,0	9,5	14,5	-	23,0	-	42,2
108	109,5-113,0	9,5	14,5	18,0	23,0	31,0	42,5
110	112,0-116,0	9,5	-	-	-	-	-
114	116,0-120,0	9,5	15,0	18,5	23,5	31,5	43,0
125	127,0-131,0	9,5	15,0	18,5	23,5	-	-
133	135,0-139,0	9,5	15,5	18,5	24,0	-	44,0
140	142,0-146,0	-	15,5	19,0	24,5	32,0	44,5
160	162,0-166,0	10,0	16,0	19,0	25,0	-	45,0

Следует отметить, что трубы AF/Armaflex предлагаются с инженернообоснованной (меняющейся в зависимости от диаметра) толщиной стенок.

Это означает следующее. Предположим, в каком-то помещении с определенными температурой и относительной влажностью воздуха, имеется ряд трубопроводов разных диаметров, но с одной и той же температурой носителя во всех из них. Тогда, при необходимости предотвращения выпадения конденсата на поверхности этих трубопроводов, при расчете достаточно определить толщину изоляции для какого-то одного из диаметров этих трубопроводов. Если эта толщина практически совпала с толщиной, указанной, например, в столбце AF-3 для данного диаметра трубы, то толщину изоляции для всех остальных диаметров трубопроводов в этом помещении можно взять по этой таблице, подбирая их в этом же столбце.

3.2. Технические свойства продукции

А. Характеристики теплоизоляционных изделий

3.2.1. Среди показателей, которые в полной мере отражают технические свойства любой теплоизоляции, можно отметить такие, как коэффициент теплопроводности, коэффициент сопротивления диффузии пара, свойства пожарной опасности, долговечность, температурная стойкость, плотность, водопоглощение, прочность на сжатие и растяжение, удлинение при разрыве, сжимаемость и упругость, и др.

Наиболее важные из этих показателей опубликованы в Каталоге продукции Armacell, ТУ 5768-001-64609336-11, рекламно-информационных брошюрах по продуктам Armaflex, а также на сайте www.armacell.ru.

Следует также отметить, что указанные показатели были опубликованы только после многочисленных испытаний образцов продукции и после многократной проверки их значений, т.е. опубликованные значения соответствуют фактическим.

3.2.2. Теплопроводность.

В связи с тем, что теплоизоляционные изделия Armaflex изготавливаются на основе вспененного синтетического каучука, они обладают высокой степенью пористости в сочетании с мелкими размерами ячеек и небольшой плотностью. Во многом благодаря такой структуре ячеек изделия Armaflex характеризуются достаточно низкими значениями коэффициента теплопроводности.

Коэффициенты теплопроводности в зависимости от марки материала, вида изделия и температуры слоя приведены в таблице 3.2.1:

Таблица 3.2.1

Марка изделия Armaflex	Виды выпускаемых изделий	Теплопроводность изделия (Вт/м*К), при средней температуре в слое, °С					Формула расчета
		-40	-20	0	+20	+40	
AF	Трубки AF 1-4; Листы (рулоны) толщиной 10-32 мм	≤ 0,0303	≤ 0,0313	≤ 0,033	≤ 0,0353	≤ 0,0383	$\lambda = [33 + 0,1 (T) + 0,0008 (T)^2]/1000$
	Трубки AF 5-6; Листы толщ. 50 мм	≤ 0,0333	≤ 0,0343	≤ 0,036	≤ 0,0383	≤ 0,0413	$\lambda = [36 + 0,1 (T) + 0,0008 (T)^2]/1000$
HT	Трубки	≤ 0,0358	≤ 0,0364	≤ 0,0376	≤ 0,0395	≤ 0,042	$\lambda = [36,92 + 0,125 (T) + 0,0008 (T - 30)^2]/1000$
	Листы (рулоны)	≤ 0,0388	≤ 0,0394	≤ 0,0406	≤ 0,0425	≤ 0,045	$\lambda = [39,92 + 0,125 (T) + 0,0008 (T - 30)^2]/1000$
NH	Трубки и рулоны	≤ 0,0374	≤ 0,0384	≤ 0,040	≤ 0,0424	≤ 0,0454	$\lambda = [40 + 0,1 (T) + 0,0009 (T)^2]/1000$
XG	Трубки тол. 6-9 мм; Листы (рулоны) толщ. 6-25 мм,	≤ 0,0333	≤ 0,0343	≤ 0,036	≤ 0,0383	≤ 0,0413	$\lambda = [36 + 0,1 (T) + 0,0008 (T)^2]/1000$
	Трубки толщ. 25-40 мм; Листы (рулоны) толщ. 32-40 мм	≤ 0,0353	≤ 0,0363	≤ 0,038	≤ 0,0403	≤ 0,0433	$\lambda = [38 + 0,1 (T) + 0,0008 (T)^2]/1000$
ACE	Трубки толщ. 6-19 мм; Листы (рулоны) толщ. 6-25 мм	≤ 0,0333	≤ 0,0343	≤ 0,036	≤ 0,0383	≤ 0,0413	$\lambda = [36 + 0,1 (T) + 0,0008 (T)^2]/1000$
	Трубки толщ. 25 мм; Листы (рулоны) толщ. 32-50 мм	≤ 0,0353	≤ 0,0363	≤ 0,038	≤ 0,0403	≤ 0,0433	$\lambda = [38 + 0,1 (T) + 0,0008 (T)^2]/1000$

3.2.3. Пароизоляционные свойства.

Известно, что увлажнение теплоизоляционных материалов ведет к росту их коэффициента теплопроводности и, кроме этого, приводит к риску разрушения теплоизоляции при воздействии на влажный материал температурных циклов замораживание – оттаивание. В конструкциях тепловой изоляции с температурами носителей ниже температуры окружающей среды, при применении теплоизоляционных материалов на волокнистой основе или на основе открытых пор, необходима установка пароизоляционного слоя, который снижает степень увлажнения теплоизоляции, однако далеко не всегда обеспечивает полную пароизоляцию из-за дефектов, возникающих как при монтаже, так и в процессе эксплуатации.

Известно, что пароизоляционные свойства теплоизоляционных материалов в достаточной степени могут оцениваться таким показателем, как коэффициент сопротивления диффузии водяного пара μ .

μ – это характеристика, показывающая, во сколько раз паропроницаемость материала меньше, чем паропроницаемость сухого воздуха:

$$\mu = \frac{\text{паропроницаемость воздуха}}{\text{паропроницаемость материала}}$$

Благодаря таким свойствам, как закрытопористая структура по всей толщине и мелкие размеры пор, теплоизоляция на основе вспененных каучуков Armaflex обладают высоким коэффициентом сопротивления диффузии водяного пара.

Значения коэффициента μ теплоизоляционных изделий Armaflex приведены в таблице 3.2.2.

Таблица 3.2.2

Марка изделия «Armaflex»	Варианты исполнения (теплоизоляционные листы или трубки)	Коэффициент сопротивления диффузии водяного пара (μ) Испытано по стандартам EN 12086, EN 13469
AF	Листы (AF-10 мм до AF-32 мм), трубки (AF-1 – AF-4)	≥ 10000
	Листы (AF-50 мм), трубки (AF-5 – AF-6)	≥ 7000
HT	Трубки	≥ 4000
	Листы	≥ 3000
NH	Трубки и листы	≥ 2000
XG	Листы 6-25 мм, трубки 6-19 мм	≥ 10000
	Листы 32-40 мм, трубки 25-40 мм	≥ 7000
ACE	Трубки и листы	≥ 7000

3.2.4. Долговечность.

Теплоизоляционные изделия на основе вспененного каучука, обладая высоким сопротивлением диффузии пара по всей толщине, в процессе эксплуатации, как правило, не увлажняются и не накапливают влагу, поэтому их теплопроводность практически не увеличивается.

Проверка показателей теплопроводности и сопротивления диффузии пара теплоизоляции Armaflex, смонтированной более 20 лет назад на ряде объектов с холодными носителями в Европе, подтвердила, что теплозащитные свойства изделий Armaflex за этот период времени практически не изменились, также как и их парозащитные свойства. Это произошло благодаря тому факту, что влажность изделий практически не изменилась за время эксплуатации.

Многолетняя практика применения изделий производства компании Armacell показала, что при правильном монтаже теплоизоляции и соблюдении определенных правил эксплуатации, срок службы изделий Armaflex на основе вспененного каучука в различных теплоизоляционных конструкциях оборудования и трубопроводов, как с холодными, так и с горячими носителями, может составлять до 25-30 лет.

3.2.5 Свойства при пожаре. Свойства, характеризующие пожарную опасность теплоизоляционных материалов, являются важными показателями, обязательно учитываемыми при проектировании.

Кроме этого, необходимо учитывать поведение при пожаре теплоизоляционных конструкций в целом, т.к. они, как правило, состоят из нескольких слоев, включая покровный слой, для которого важным свойством является распространение пламени.

Одним из свойств изоляции на основе вспененных каучуков, редко учитываемым при проектировании, является отсутствие абсорбции изоляцией жидкостей из окружающей среды. Волокнистые теплоизоляционные материалы, являющиеся негорючими или трудногорючими, при некоторых условиях могут абсорбировать горючие вещества (нефтепродукты, масла и др.), которые влияют на горючесть теплоизоляционных конструкций и способны к самовоспламенению. Изделия Armaflex в процессе эксплуатации в случае возможных утечек носителей, не поглощают их, так как имеют закрытые поры и высокий коэффициент сопротивления диффузии.

Изделия Armaflex являются самозатухающими (не поддерживающими самостоятельное горение) при удалении источника огня, а также не распространяют пламя по поверхности.

Многочисленные испытания материалов Armaflex на соответствие требованиям технического регламента по пожарной безопасности (№ 123-ФЗ от 22.07.2008) доказали, что материалы Armaflex марок AF, HT, ACE, XG обладают следующими показателями пожарной опасности:

Горючесть.....	G1 (слабогорючие)
Воспламеняемость.....	B2 (умеренновоспламеняемые)
Дымообразование.....	D3 (с высокой дымообразующей способностью)
Токсичность продуктов горения.....	T2 (умеренноопасные)

Покрывания Arma-Chek D и R обладают свойствами:

Горючесть.....	G1 (слабогорючие)
Воспламеняемость.....	B1 (трудновоспламеняемые)

3.2.6. Температурная стойкость.

Изделия Armaflex в целом, в зависимости от марки материала, вида изделия и теплоизоляционной конструкции, могут применяться в диапазоне температур носителя от минус 200°C до плюс 150°C. Более конкретно диапазоны температур для каждой марки материала указаны в Каталоге продукции Armacell. Указанные предельные температуры подтверждены многочисленными испытаниями, как зарубежными, так и российскими.

3.2.7. Стойкость к атмосферным воздействиям.

Теплоизоляционные изделия Armaflex обладают высокой стойкостью к атмосферным воздействиям (осадкам и ветру), однако при этом изделия на основе нитрилбутадиеновых каучуков не обладают столь же высокой стойкостью к воздействию УФ-излучения, поэтому при установке теплоизоляции на открытом воздухе рекомендуется установка защитных покрытий поверх изделий большинства марок Armaflex. Однако, материалы на основе EPDM каучуков, какими являются изделия марки HT/Armaflex, обладают высокой стойкостью к воздействию УФ-излучения, поэтому в ряде случаев они могут устанавливаться вне помещений без защитных покрытий.

3.2.8. Химическая стойкость.

Изделия Armaflex также обладают хорошей устойчивостью к воздействию многих агрессивных химических веществ и соединений. Более подробно информация по химической стойкости разных марок изложена в Каталоге и на сайте.

3.2.9. Безопасность.

При монтаже и эксплуатации изделия Armaflex не выделяют пыль и волокна, а также вредные и опасные для окружающей среды вещества, а изделия марки AF/Armaflex к тому же обладают антимикробными свойствами. Все эти свойства позволяют применять изоляцию на объектах с повышенными санитарно-гигиеническими требованиями. Изделия не содержат фреонов в своем составе, что способствует сохранению окружающей среды.

3.2.10. Снижение риска коррозии под изоляцией.

Изделия Armaflex характеризуются низкой гигроскопичностью и обладают нейтральной кислотностью, что в значительной степени снижает риск появления и развития коррозии металлических поверхностей трубопроводов и оборудования под изоляцией.

3.2.11. Таким образом, применение продукции торговой марки Armaflex предоставляет следующие преимущества:

- надёжная защита от проникновения пара в теплоизоляцию, которая не ограничивается тонкой поверхностной плёнкой или каким-либо другим покрытием, а обеспечивается самой теплоизоляцией по всей её толщине;
- высокая степень сопротивления диффузии водяного пара снижает её влияние до минимума, что позволяет отказаться от установки/монтажа дополнительного пароизоляционного покрытия;
- гибкость и эластичность материала позволяет изолировать самые сложные и труднодоступные элементы трубопроводов и арматуры;
- способ монтажа теплоизоляции – приклеивание изделий друг к другу одновременно обеспечивает две функции – равнопрочность соединений изделий с самими изделиями и герметичность этих соединений, т.е. их защиту от проникновения пара и влаги;
- кроме этого, способ монтажа изделий Armaflex (при котором края каждого теплоизоляционного изделия (трубки или листа) приклеиваются не только друг к другу, но и к изолируемой поверхности трубы и образуют отдельные секции) обеспечивает защиту всей системы в целом от проникновения влаги, даже в случае нарушения целостности одного из изоляционных изделий.
- доказанные временем долговечность и надёжность теплоизоляции Armaflex выражаются как в неизменности свойств изоляции со временем, так и в официальных гарантиях компании Armacell на свою продукцию.

Все указанные выше преимущества, получаемые при применении изделий Armaflex в качестве теплоизоляции трубопроводов и оборудования, различных технологических установок с холодными носителями, в т.ч. холодильных и криогенных, а также в системах холодного водоснабжения, вентиляции и кондиционирования воздуха, делают изоляцию Armaflex одной из наиболее предпочтительных в указанных областях.

Б. Характеристики защитных покрытий.

3.2.12. Теплоизоляционные конструкции из изоляционных изделий Armaflex, в зависимости от области и условий применения, могут быть с различными покровными слоями (защитными покрытиями), которые защищают теплоизоляцию от механических повреждений и от вредных погодных воздействий (УФ-излучения и осадков).

Все защитные покрытия, применяемые для защиты теплоизоляции Armaflex, можно разделить на две больших группы:

1. Группа неметаллических рулонных покрытий: покрытия на основе 3-х слойного комбинированного материала; на основе стеклоткани; и на основе EPDM каучука.
2. Группа металлических листовых покрытий: покрытия из листов алюминия и алюминиевых сплавов, из листов оцинкованной или нержавеющей стали, металлопластиковые покрытия.

Отдельно можно выделить покрытия из алюминиевой фольги.

Ниже будут рассмотрены характеристики только группы неметаллических покрытий, т.к. металлические покрытия не входят в ассортимент продукции компании Армаселль, поставляемой в Россию.

3.2.13. Защитное покрытие Arma-Chek Silver является комбинированным 3-х слойным рулонным покрытием. Состоит из трех слоев, основным из которых является слой ПВХ, далее идет слой алюминиевой фольги и самым верхним слоем является слой из специального пластика. Покрытие защищает теплоизоляцию Armaflex от УФ-излучения и механических повреждений (проколов, разрывов), а также от воздействия целого ряда химических веществ. Покрытие имеет блестящую серебристую поверхность, как у алюминия.

Ассортимент: рулоны АСН-SI; самоклеящиеся ленты АСН-PSATAPES; отводы АСНВ; тройники АСНТ; в качестве покрытия в составе трубок и листов АFSI и трубок и листов SI, с предварительно установленным покрытием.

Характеристики:

Толщина – 230, 350, 500, 750 мкм

Удельная поверхностная плотность (соответственно толщине) - 340 г/м², 512 г/м², 730 г/м², 1097 г/м²

Пожарная безопасность – Г1 (слабогорючий)

Температура окружающей среды при эксплуатации – от -25 до +75°C

Температура носителя при эксплуатации в составе теплоизоляционной конструкции – от -50 до +100°C (на плоской поверхности – до +85°C)

Данные по прочности при разрыве, прочности при растяжении, удлинении при разрыве и др. характеристики предоставляются по запросу.

3.2.14 Arma-Chek D - представляет собой однослойное рулонное покрытие из стеклоткани с пропиткой. Оно служит для долгосрочной защиты теплоизоляции от механических повреждений, имеет повышенную стойкость к воздействию УФ-излучения. Покрытие имеет черный цвет.

Ассортимент: рулоны АСН-D; самоклеящиеся ленты АСН-TAPED; а также в качестве покрытия в составе предизолированных трубок и листов (рулонов) AFD и NHD.

Характеристики:

Толщина – 0,18 мм

Удельная поверхностная плотность – 216 г/м²

Пожарная безопасность – Г1 (слабогорючий)

Прочность при растяжении – до 500 Н/см

Температура окружающей среды при эксплуатации – от -50 до +75°C

Температура носителя при эксплуатации в составе теплоизоляционной конструкции – от -50 до +110°C (на плоской поверхности – до +85°C)

3.2.15. Arma-Chek R - рулонное покрытие на основе EPDM каучука, созданное для применения в судостроении и в нефтегазодобывающих отраслях промышленности. Защищает изоляцию от механических повреждений, воздействия непогоды и УФ-излучения, а также от воздействия целого ряда агрессивных веществ, находящихся в атмосфере морских объектов и нефтегазодобывающих предприятий.

Ассортимент: рулоны АСН-R; отводы АСРВ; тройники АСРУ; заглушки АСРЕ; а также в качестве покрытия в составе предизолированных трубок AFR, HTR, NHR.

Толщина – 1 и 2 мм

Плотность – 1600 кг/м³ ± 100 кг/м³

Удельная поверхностная плотность – для толщ. 1 мм – 1,7 кг/м², для толщ. 2 мм – 3,4 кг/м²

Пожарная безопасность – Г1 (слабогорючий)

Прочность при разрыве > 5.0 МПа

Отн. удлинение при разрыве – >200 %

Температура окружающей среды при эксплуатации – от -50 до +85°C

Температура носителя при эксплуатации в составе теплоизоляционной конструкции – от - 50°C (- 200°C *) до +110°C (до +150°C**).

* - в составе многослойной теплоизоляционной конструкции,

** - на основе изделий из НТ/Armaflex

В. Характеристики аксессуаров для монтажа

3.2.16. Как уже отмечалось в п.3.1.3, для монтажа теплоизоляционных изделий и покрытий существуют следующие аксессуары:

- Клей Armaflex ADH520
- Клей Armaflex ADH HT-625
- Герметизирующая мастика Arma-Chek Mastic
- Краска Armafinish 99
- Ленты самоклеящиеся из изоляционных материалов AF-TAPE-MC, ACE-TAPE, HT TAPE, NH TAPE
- Лента самоклеящаяся ACH-PSATAPES – для покрытия Arma-Chek Silver
- Лента самоклеящаяся ACH-TAPED – для покрытия Arma-Chek D
- Клейкая лента из ПВХ PVC-TAPE
- Очиститель CLEANER
- Инструмент (клеевой пистолет Gluemaster, наборы монтажных ножей и т.п.)

3.2.17. Клей Armaflex ADH520.

Клей ADH520 представляет собой однокомпонентный контактный клей на основе полихлоропренового каучука.

Клей предназначен для приклеивания всех марок изделий Armaflex (кроме HT/Armaflex), а также защитных покрытий Arma-Chek R, D, Silver.

Технические характеристики клея ADH520 приведены в таблице 3.2.3.

Таблица 3.2.3

Техническая характеристика	Величина
Внешний вид	Жидкость желтого цвета
Плотность при 20°C, г/см ³	0,84
Время пленкообразования, мин.	2-8
Открытое время, мин.	До 15
Диапазон рабочих температур, °C	От -50°C (-200*) до +110°C
Температура при нанесении, °C	От 0 до +25°C (оптимальная температура = +15-20°C)
Расход на одну поверхность, г/м ²	150 - 330
Условия хранения	12 месяцев при температуре от 5 до 27 °C
Упаковка	Банки по 0,25, 0,5, 1 и 2,5 л.

3.2.18. Клей Armaflex ADH HT-625.

Клей ADH625 представляет собой однокомпонентный контактный клей на основе полихлоропренового каучука. Клей предназначен для приклеивания HT/Armaflex, а также всех остальных марок изделий Armaflex и защитных покрытий Arma-Chek R, D, Silver.

Технические характеристики клея ADH625 приведены в таблице 3.2.4.

Таблица 3.2.4

Техническая характеристика	Величина
Внешний вид	Жидкость желтого цвета
Плотность при 20 °C, г/см ³	0,9
Время пленкообразования, мин.	3-5
Открытое время, мин.	До 20
Диапазон рабочих температур, °C	От -50°C (-200*) до +150°C
Температура при нанесении, °C	От 0 до +25°C (оптимальная температура =+15-20°C)
Расход на одну поверхность, г/м ²	150 - 330
Условия хранения	12 месяцев при температуре от 5 до 25 °C
Упаковка	Банки по 0,25, 0,5 и 1 л.

3.2.19. Краска Armafinish 99 – тиксотропная краска на водной основе.

Служит для защиты изоляции Armaflex (всех марок, кроме HT/Armaflex) от внешних воздействий, особенно от УФ излучения.

Расход – 0,55 л./м² (при нанесении в 2 слоя).

Цвета: белая (RAL 9001) и серая (RAL 7037). Может колероваться водорастворимыми пигментами.

Температура нанесения – от +10 до +30° С.

Срок повторного нанесения – через 2 года.

Хранение при температуре ниже 5 °С недопустимо.

3.2.20. Герметизирующая мастика Arma-Chek Mastic.

Мастика Arma-Chek Mastic представляет собой однокомпонентный герметик на основе МС - полимера нейтральной вулканизации. Она служит для герметизации швов покрытий Arma-Chek R и D при расположении теплоизоляции на открытом воздухе, а также для герметизации неплотных мест примыкания изоляции Armaflex к поверхности.

Технические характеристики мастики Arma-Chek Mastic приведены в таблице 3.2.5.

Таблица 3.2.5

Характеристика	Значение
Плотность, г/см ³	1,4
Время вулканизации поверхности при 20 °С и отн. влажности воздуха 50%, мин.	10
Скорость вулканизации через 24 часа при 20 °С и отн. влажности воздуха 50%, мм	3
Твердость по Шору А	55
Усадка объема при затвердевании, %	<3
Прочность при максимальном растяжении, МПа	2,6
Относительное удлинение при разрыве, %	250
Диапазон рабочих температур, °С	От -40 до 120
Температура при нанесении, °С	От 5 до 35
Упаковка	картридж объемом 290 мл
Цвет	Черный, серый
Условия хранения	18 месяцев при температуре от 5 до 30 °С

3.2.21. Ленты самоклеящиеся из изоляционных материалов AF-TAPE-МС, ACE-TAPE, HT TAPE, NH TAPE.

Служат для дополнительной изоляции, герметизации, придания эстетического вида для швов теплоизоляционных конструкций из изделий Armaflex.

Производятся из тех же теплоизоляционных материалов, указанных в их названиях - AF, ACE, HT, NH.

Обладают теми же характеристиками, что и указанные изоляционные материалы.

Толщина лент - 3 мм, ширина -50 мм.

3.2.22. Лента алюминизированная самоклеящаяся ACH-PSATAPES изготавливается из того же материала, что и Arma-Chek Silver. Служит для дополнительной защиты и герметизации швов покрытия Arma-Chek Silver. Толщина – 230 мкм. Обладает теми же характеристиками, что и покрытие Arma-Chek Silver. Ширина – 30 и 50 мм.

3.2.23. Лента самоклеящаяся ACH-PSATAPED изготавливается из того же материала, что и Arma-Chek D. Служит для дополнительной защиты и герметизации швов покрытия Arma-Chek D. Толщина – 180 мкм. Обладает теми же характеристиками, что и покрытие Arma-Chek D. Ширина – 20, 50 и 100 мм.

3.2.24. Очиститель Armaflex CLEANER.

Очиститель представляет собой смесь органических растворителей. Очиститель служит для очистки склеиваемых поверхностей от загрязнений, очистки инструментов (кистей, клеевого пистолета, валиков) и разбавления загустевшего клея.

Расфасован в металлические банки объемом 1 л.

4. Принципы применения изделий Armaflex

4.1 Требования к применению

4.1.1. Требования к теплоизоляционным конструкциям с применением материалов Armaflex.

Конструкции технической тепловой изоляции из изделий Armaflex должны:

- соответствовать требованиям энергоэффективности (например, обеспечивать нормированную плотность теплового потока по СНиП 41-03-2003)
- обеспечивать безопасную для персонала температуру на наружной поверхности изоляции и покровного слоя
- обеспечивать необходимые параметры технологического режима (температуру носителя)
- обеспечивать предотвращение конденсации влаги на поверхности изоляции (для объектов с температурой носителей ниже температуры окружающей среды)
- предотвращать проникновение влаги под изоляцию с целью защиты поверхности трубопроводов и оборудования от воздействия влаги и риска возникновения коррозии

4.1.2. При изоляции трубопроводов выбор марки изоляции, её вида (трубок или листов), и её толщины должен осуществляться с учетом диаметра трубопровода, температуры носителя и окружающей среды, а также результатов расчета толщины теплоизоляции и номенклатуры изделий марок Armaflex.

4.1.3. Конструкции тепловой изоляции с применением изделий Armaflex должны быть герметичными и не должны допускать попадания атмосферной влаги, воздуха или др. веществ к поверхности изолируемого объекта.

4.2. Общие принципы для всех областей применения

4.2.1. Общие принципы выбора марок материалов и видов изоляционных изделий и защитных покрытий, а также крепления изделий.

Выбор марки материала.

4.2.1.1. Выбор марки материала следует осуществлять, исходя из области применения (см. пункт 2 настоящих рекомендаций), в зависимости от температуры применения (см. табл. 3.1.1. настоящих рекомендаций), в соответствии с номенклатурой (см. пункт 3.1 настоящих рекомендаций), а также в зависимости от прочих технических характеристик материала (см. пункт 3.2 настоящих рекомендаций). Наиболее полно номенклатура изделий и технические характеристики материалов представлены в Каталоге продукции Armacell и на сайте.

4.2.1.2. Все материалы Armaflex обладают высоким сопротивлением диффузии пара (точные характеристики указаны в п. 3.2.3 настоящих рекомендаций) и поэтому не требуют использования дополнительного пароизоляционного слоя.

Выбор вида изделия.

4.2.1.3. Изолирование трубопроводов рекомендуется выполнять в зависимости от температуры носителя и номенклатуры той или иной марки:

- для труб наружным диаметром $D_n \leq 89$ мм - изоляционными трубками Armaflex любой из марок AF, XG, ACE, HT, NH;
- для труб наружным диаметром $D_n \leq 160$ мм – только изоляционными трубками AF, XG и ACE.

Для изолирования трубопроводов наружным диаметром D_n более 89 мм рекомендуется применение листового материала любой из марок AF, XG, ACE, HT, NH.

4.2.1.4. Важно отметить, что если, исходя из диаметра трубы и ассортимента изделий Armaflex, для изоляции трубы был выбран листовой материал, то для правильного выбора конкретного изделия рекомендуется применять таблицу соответствия наружного диаметра трубы и подходящих для него толщин листового материала первого слоя изоляции – см. таблицу 4.2.1.

При нарушении правил, указанных в таблице, значительно возрастает риск расклеивания продольных клеевых швов листов изоляции. Например, для труб наружным диаметром D_n 89 мм, недопустима толщина листовой изоляции более 19 мм.

Таблица 4.2.1

Толщина листов всех марок, мм	Внешний диаметр трубы, мм				
	≥ 89	≥ 114	≥ 139	≥ 159	≥ 408
6 и 9	*	*	*	*	*
10	*	*	*	*	*
13	*	*	*	*	*
16 (для AF)	*	*	*	*	*
19	*	*	*	*	*
25	Нет	Нет	*	*	*
32	Нет	Нет	Нет / *для AF	*	*
50	Нет	Нет	Нет	Нет	Нет / * для AF

Примечание:

* означает, что для указанного диаметра труб возможно применение листов данной толщины.

* для AF означает, что для диаметра могут применяться только листы AF данной толщины.

4.2.1.5. Если расчетная толщина изоляции трубы превышает ближайшую к расчетной толщину, указанную в номенклатуре трубок или рулонов Armaflex, то следует принять бóльшую толщину по номенклатуре. В случае, если расчетная толщина превышает максимальную толщину изделий по номенклатуре, то следует предусмотреть, в зависимости от требуемой толщины, два или более слоёв теплоизоляции. В качестве первого теплоизоляционного слоя могут быть использованы трубки или листы (рулоны) в зависимости от наружного диаметра трубы D_n и в соответствии с действующей номенклатурой. В качестве второго слоя и последующих слоев, в зависимости от наружного диаметра теплоизоляции предыдущего слоя, рекомендуется использовать либо листы (рулоны) Armaflex, либо изоляционные трубки Armaflex внутренним диаметром, соответствующим наружному диаметру теплоизоляции предыдущего слоя (вплоть до 160 мм, см. п.4.2.1.2.).

4.2.1.6. При выборе толщины листов (рулонов) как для первого слоя, так и для второго и последующих слоев теплоизоляции трубопроводов, следует руководствоваться ограничениями толщины листовой изоляции, изложенными в п. 4.2.1.4. Т.е. толщина 2-го слоя также должна ограничиваться в соответствии с диаметром трубы, указанным в этой таблице. Например, если наружный диаметр трубы вместе с первым слоем изоляции менее 139 мм, то второй слой изоляции должен подбираться из листа толщиной не более 25 мм, а для AF допустима толщина 32 мм.

Применение защитных покрытий.

4.2.1.7. При теплоизоляции трубопроводов, воздухопроводов и оборудования, расположенных внутри помещений или в других местах, защищенных от прямых солнечных лучей, при применении изделий Armaflex во многих случаях можно не применять покровного слоя (например, при соблюдении цельности изоляции в процессе эксплуатации, при отсутствии риска повреждения изоляции от воздействия УФ излучения и механических воздействий).

В таких помещениях, как подвалы, технические этажи и подполья, тоннели и каналы, чердаки и венткамеры, покровный слой в большинстве случаев допускается не проектировать.

В некоторых помещениях, где существует возможность попадания прямых солнечных лучей или ультрафиолетового (УФ) излучения на изоляцию Armaflex марок AF, XG, ACE или NH, а также возможны механические воздействия на изоляцию, в качестве покровного слоя рекомендуется применение защитных покрытий Arma-Chek Silver, D, R.

В случае минимального риска механических повреждений вместо этих покрытий можно рекомендовать применение защитной краски Armafinish 99.

Следует иметь в виду, что изделия из материала HT/Armaflex не требуют защиты от прямых солнечных лучей или ультрафиолетового излучения.

4.2.1.8. При расположении объектов с теплоизоляцией на открытом воздухе, для защиты изоляционных материалов Armaflex от воздействия внешних факторов (ультрафиолетового излучения, механических повреждений, воздействия агрессивных сред, погодных явлений и т.п.), необходимо использовать защитные покрытия Arma-Chek R, Silver, D. Во многих случаях допустимым является применение металлических покрытий, из оцинкованной или нержавеющей стали, из алюминиевых листов (на производствах с агрессивной окружающей средой – с ограничениями).

Одним из наиболее экономичных решений покровного слоя изделий Armaflex, установленных на открытом воздухе, является нанесение на поверхность изоляции двух слоев защитной краски Armafinish 99 (кроме марки HT). Однако в этом случае необходимо периодическое (один раз в 2-3 года) перекрашивание поверхности той же краской.

Соединение и крепление изоляционных изделий.

4.2.1.9. Для соединения теплоизоляционных изделий Armaflex друг с другом и крепления изоляции Armaflex к поверхности утепляемого оборудования и трубопроводов, а также для приклеивания слоёв изоляции между собой рекомендуется применять специальные клеи на полихлоропреновой основе – клей Armaflex 520 и клей Armaflex HT625.

Если температура теплоносителя в трубопроводе или оборудовании не превышает 110°C, следует применять клей Armaflex 520. В случае, если температура носителя превышает 110°C, необходимо использовать клей Armaflex HT 625. Допускается применение клея Armaflex HT 625 на объектах с температурой носителя, кратковременно превышающей 150°C, но не более 175°C.

Клей Armaflex HT 625 может применяться для склеивания изделий из любых марок Armaflex, а клей Armaflex 520 может применяться для всех марок, кроме HT/Armaflex.

Клей устойчив к атмосферным воздействиям.

Подробные рекомендации по нанесению клея при монтаже изделий Armaflex указаны в «Инструкции по монтажу изоляции Armaflex».

4.2.1.10. Для очистки от загрязнений и обезжиривания поверхностей оборудования и трубопроводов перед нанесением клея или изделий с самоклеящимся слоем, рекомендуется применять очиститель Armaflex.

4.2.1.11. Клеевые соединения изделий Armaflex обладают достаточно высокой прочностью и герметичностью и, при условии соблюдения всех правил склеивания, указанных в «Инструкции по монтажу изоляции Armaflex», не требуют дополнительного проклеивания лентами. Однако в ряде случаев, при необходимости более надёжного обеспечения цельности теплоизоляционной системы, можно рекомендовать дополнительно проклеивать места соединений изделий Armaflex (клеевые швы) самоклеящимися лентами Armaflex Tape. При этом не рекомендуется обеспечение соединений изделий Armaflex только с помощью указанных лент, т.к. они являются только вспомогательными элементами.

Применение самоклеящихся лент Armaflex, позволяет решить две задачи: обеспечить дополнительную герметизацию клеевых швов и улучшить эстетику готовой теплоизоляционной конструкции.

4.2.1.12. Для сокращения трудозатрат при монтаже теплоизоляции некоторые виды изделий Armaflex выпускаются в особом исполнении – с самоклеящимся слоем. Различают изоляционные трубки, самоклеящийся слой в которых нанесен на торцы разреза вдоль длины трубки, и изоляционные листы (рулоны), самоклеящийся слой в которых нанесен с одной стороны на всю поверхность листа.

Применение самоклеящейся изоляции ограничено диапазоном температур носителя и окружающей среды. Так, их не рекомендуется применять при температурах носителя и окружающей среды ниже минус 15°C, а также при температурах носителя и окружающей среды выше плюс 50°C.

С учетом ограничений по температурам, наиболее часто самоклеящиеся изделия применяют для теплоизоляции воздухопроводов, а также для изоляции трубопроводов систем водоснабжения.

Теплоизоляция опор и подвесов трубопроводов

4.2.1.13. При монтаже трубопроводов или оборудования с уже установленной изоляцией, является недопустимым их крепление с помощью хомутов, если хомуты устанавливаются поверх изделий Armaflex со сжатием изоляции в результате затяжки гаек хомутов. В результате такого монтажа из-за снижения толщины изоляции под хомутами образуются тепловые мостики.

Также не рекомендуется монтировать трубопроводы с помощью обычных хомутов, т.к. в дальнейшем при монтаже изоляционных изделий Armaflex придётся монтировать изоляцию вплотную к хомутам, а в месте расположения хомутов останутся тепловые мостики.

4.2.1.14. Для того, чтобы избежать образования термических мостиков в местах крепления трубопроводов (например, в местах подвесных опор) рекомендуется применять теплоизолированные подвесы Armafix.

Подвесы Armafix позволяют ликвидировать тепловые мостики за счет встроенных теплоизоляционных вставок. Поверх подвесов устанавливаются хомуты крепежными диаметрами, соответствующими внешним диаметрам подвесов Armafix.

Следует отметить, что подвесы Armafix наиболее удобно монтировать одновременно с трубами, в процессе монтажа трубопроводов. Подробности установки подвесов Armafix приведены в «Инструкции по монтажу изоляции Armaflex».

4.2.1.15. При проектировании тепловой изоляции с применением подвесов Armafix, их толщина принимается в соответствии с толщиной теплоизоляции, рассчитанной для трубопроводов, для которых будут использоваться подвесы.

Планировать расположение и количество подвесов Armafix следует, исходя из рекомендаций по максимальным расстояниям между подвесами, которые указаны в «Каталоге продукции Armacell», в таблице номенклатуры подвесов Armafix.

4.2.1.16. В случае, если система трубопроводов уже смонтирована и применить подвесы Armafix для ликвидации термических мостиков в системе невозможно, в качестве альтернативы существует способ установки теплоизоляции на опоры, при котором хомут или иной крепеж устанавливается непосредственно на трубу, а затем поверх хомута устанавливается один или несколько слоев теплоизоляции с нахлестом поверх изоляции трубы с обеих сторон хомута. Более подробно этот метод описан в «Инструкции по монтажу изоляции Armaflex» [стр. 29-30].

4.3. Применение теплоизоляции на объектах с горячими и теплыми носителями

4.3.1. При применении теплоизоляционных изделий Armaflex для теплоизоляции трубопроводов и оборудования с теплыми и горячими температурами носителей (от плюс 20 до плюс 150°C) следует учитывать среди прочего следующие ключевые аспекты:

- температуру теплоносителя,
- температурные пределы применения изоляционных материалов Armaflex,
- диапазон температур окружающей среды при эксплуатации,
- расположение изолируемого объекта в помещении или на улице,
- необходимость применения защитного покрытия и его выбор в зависимости от внешних воздействий на изоляцию,
- величину возможных температурных деформаций трубопровода, теплоизоляции и покровных слоев при высоких температурах носителей.

4.3.2. Как уже указывалось в п.4.2., материалы Armaflex обладают высоким сопротивлением диффузии пара и не требуют использования дополнительного пароизоляционного слоя.

4.3.3. При выборе надлежащей марки и вида изоляции объектов следует учитывать максимальные пределы температур применения изделий Armaflex, указанные в п.3.1. настоящих рекомендаций и не превышать их.

Рекомендуется следовать следующим принципам:

- в зависимости от диаметра каждого конкретного трубопровода определить, какие виды изделий требуются для его изоляции - изоляционные трубки, либо листы, либо то и другое,
- при возможности применения изоляционных трубок, при температуре теплоносителя до плюс 110°C можно применять трубки любой марки Armaflex, при более высокой температуре носителя можно применять только трубки HT/Armaflex (не выше плюс 150° C),
- при необходимости применения листов определить, требуется ли сплошное приклеивание листового изоляционного материала у поверхности трубы или нет (см. Инструкцию по монтажу изоляции Armaflex),
- если сплошное приклеивание не требуется, то при температуре теплоносителя до плюс 110 °C можно применять листы любой марки Armaflex, при более высокой температуре носителя можно применять только листы HT/Armaflex (не выше плюс 150° C),
- если же требуется сплошное приклеивание листов к поверхности трубопровода или оборудования, то возникает важное ограничение - при температуре теплоносителя до плюс 85°C можно применять листы любой марки Armaflex, а при более высокой температуре носителя (но не выше плюс 130° C), можно применять только листы материала HT/Armaflex.

4.3.4. При этом нужно иметь в виду, что любое теплоизоляционное изделие Armaflex при положительных температурах носителя, если оно не приклеивается к поверхности объекта, должно устанавливаться с небольшим воздушным зазором между поверхностью изоляции, прилегающей к объекту и поверхностью самого объекта (за исключением мест на концах изделий, которые приклеиваются к объекту во всех случаях – см. «Инструкцию по монтажу изоляции Armaflex»).

4.3.5. При необходимости установки изделий Armaflex при температурах носителей выше максимально допустимых температур применения материалов (например, при температуре теплоносителя выше плюс 130°C для листов HT/Armaflex при их сплошном приклеивании к поверхности объекта), можно рекомендовать установку защитного предохранительного слоя из более теплостойких изделий в качестве первого теплоизоляционного слоя, примыкающего непосредственно к поверхности трубопровода или оборудования. При этом толщина такого первого слоя должна быть рассчитана таким образом, чтобы обеспечить температуру на его поверхности не выше максимальной допустимой температуры для изделий Armaflex – см. п. 3.1. и п. 4.3.3 настоящих рекомендаций.

4.3.6. При необходимости использования многослойной теплоизоляции установку второго слоя и последующих слоев необходимо проводить со смещением его швов относительно швов первого слоя. Во многих случаях второй слой можно рекомендовать изолировать листовыми изделиями.

4.3.7. В качестве защитного покрытия теплоизоляционных конструкций рекомендуется использовать такие покрытия, как Arma-Chek R, Arma-Chek D и Arma-Chek Silver, а также другие металлические и неметаллические покрытия.

Однако при температурах выше плюс 100°C рекомендуется применение только Arma-Chek R, т.к. только это покрытие обеспечивает целостность изоляции при температурных деформациях трубопровода и изоляции. При применении других покрытий необходимо применение определенных конструктивных мер для обеспечения таких перемещений.

4.4. Применение теплоизоляции на объектах с холодными носителями

4.4.1. При применении теплоизоляционных материалов Armaflex для теплоизоляции трубопроводов и оборудования с рабочей температурой ниже температуры окружающей среды (плюс 19°C и ниже) и отрицательными температурами, следует иметь в виду требования п.4.3.1.

Кроме этого, в первую очередь, следует учитывать относительную влажность окружающего воздуха, сопротивление диффузии водяного пара материала, а также вид защитного покрытия.

4.4.2. При проектировании теплоизоляции из материалов Armaflex систем трубопроводов с холодными носителями, во избежание возможной конденсации влаги на поверхности изоляции, рекомендуется учитывать минимальное расстояние в свету между поверхностью изоляции двух соседних заизолированных труб не менее 100 мм (см. раздел «Технические статьи» в «Каталоге продукции Armacell»).

4.4.3. Как уже указывалось в п.4.2., материалы Armaflex обладают высоким сопротивлением диффузии пара и не требуют использования дополнительного пароизоляционного слоя.

4.4.4. Теплоизоляция на основе изделий Armaflex для объектов с температурой теплоносителей ниже температуры окружающего воздуха должна быть герметичной.

С этой целью края торцов теплоизоляционных изделий в местах их примыканий к металлическим поверхностям оборудования и арматуры (фланцы, переходы, патрубки, штуцеры, заглушки и т.п.) рекомендуется герметизировать мастикой Armaflex.

Во многих случаях (при температурах носителей не ниже минус 10-15°C) вместо мастики можно рекомендовать приклеивание таких мест примыканий самоклеящимися лентами Armaflex, но этот метод менее надёжен.

4.4.5. В качестве защитного покрытия теплоизоляционных конструкций рекомендуется использовать такие покрытия, как Arma-Chek R и Arma-Chek Silver, а также других металлических и неметаллических покрытий с повышенной герметичностью.

Можно рекомендовать применение сборных теплоизоляционных изделий с предварительно нанесенным покрытием.

Однако следует иметь в виду, что применение блестящих металлических покрытий и покрытия Arma-Chek Silver приводит, как правило, к увеличению расчетной толщины теплоизоляции.

4.4.6. Швы покрытий Arma-Chek R и Arma-Chek Silver, а также других металлических и неметаллических покрытий, особенно с зазорами между смонтированными элементами, должны быть, по возможности, загерметизированы мастикой Armaflex, особенно при установке теплоизоляции на открытом воздухе.

При установке в помещении в ряде случаев (при малом риске образования конденсата и при температурах носителей выше плюс 5°C) допустимо применение самоклеящихся лент для покрытия Arma-Chek Silver.

4.5. Применение теплоизоляции для емкостей и трубопроводов больших диаметров

4.5.1. Для устройства тепловой изоляции емкостей или трубопроводов больших и средних диаметров (свыше 160 мм) применяются рулонные (листовые) материалы Armaflex.

4.5.2. Если по расчету необходимо использовать два и более слоев тепловой изоляции, то при расчете необходимого количества листового материала Armaflex, площадь поверхности каждого последующего слоя необходимо рассчитывать с учетом толщины каждого предыдущего слоя теплоизоляции на трубе или емкости. При этом установку второго слоя и последующих слоев необходимо проводить со смещением его швов относительно швов предыдущего слоя. Во многих случаях второй слой можно рекомендовать изолировать листовыми изделиями.

4.5.3. Особенности монтажа изоляции и покрытий на такие объекты описаны в «Инструкции по монтажу изоляции Armaflex».

4.6. Применение теплоизоляции для элементов трубопроводов и оборудования (трубопроводная арматура, фланцы, и т.п.)

4.6.1. Конструкции теплоизоляции для таких элементов трубопроводов и оборудования, как арматура, фитинги, задвижки, фланцы, заглушки, переходы и т.п., могут быть несъемными и съёмными.

Съёмные (сборно-разборные) конструкции рекомендуется предусматривать для элементов оборудования и трубопроводов, требующих частого наблюдения, проверок состояния и ремонта.

Однако на практике, особенно при температурах носителей ниже температуры окружающей среды, несъёмная изоляция применяется значительно чаще, чем съёмная, и не в последнюю очередь из-за экономических соображений.

Соответственно, изделия Armaflex значительно чаще применяются в конструкциях несъёмной изоляции трубопроводной арматуры и фланцев, чем съёмной. Это нашло отражение в настоящем Альбоме – примеры рисунков соответствующей несъёмной теплоизоляции приведены в Прил. I (рис. 17-31).

Изделия Armaflex также могут применяться в съёмной изоляции, например, в теплоизоляционных чехлах и в сборно-разборных теплоизоляционных футлярах.

4.6.2. Для несъёмной изоляции элементов трубопроводов и оборудования следует предусматривать изготовление секционных деталей из трубок или листов Armaflex, которые могут изготавливаться по шаблонам в соответствии с рисунками и описанием технологии их склеивания, приведенными в «Инструкции по монтажу изоляции Armaflex».

4.6.3. Толщина теплоизоляции вокруг указанных элементов изолируемого трубопровода должна соответствовать проектной толщине теплоизоляции этого трубопровода.

4.6.4. Края несъемных теплоизоляционных изделий, установленных на том или ином элементе трубопровода (например, задвижки) или оборудовании, должны быть приклеены клеем Armaflex в местах их примыкания к металлическим поверхностям элемента или оборудования.

4.6.5. Если для теплоизоляции трубопровода запроектирован покровный слой из защитного покрытия Arma-Chek R, Arma-Chek Silver, Arma-Chek D или металлического покрытия, примыкающая арматура или фланцевое соединение с несъемной теплоизоляцией закрывается тем же видом покрытия, что и трубопровод.

4.7. Применение теплоизоляции для воздуховодов вентиляции и кондиционирования

4.7.1. Для обеспечения тепловой изоляции воздуховодов, расположенных в помещениях, рекомендуется использовать изделия марки Armaflex ACE Duct (с покрытием в виде алюминиевой фольги и без покрытия), если температурный режим помещений соответствует рекомендациям по применению этого материала, в иных ситуациях необходимо предусмотреть использование других марок материалов Armaflex с соответствующими характеристиками.

4.7.2. Для изоляции воздуховодов квадратного и прямоугольного сечения используются рулонные теплоизоляционные материалы Armaflex, из которых вырезают листы по размерам сторон воздуховода с учетом толщины теплоизоляционного слоя таким образом, чтобы лист материала, расположенный на верхней горизонтальной плоскости воздуховода перекрывал торцы листовых изделий, расположенных на вертикальных плоскостях. В свою очередь, листы изделий, расположенных на вертикальных плоскостях, должны перекрывать торцы листа, находящегося на нижней горизонтальной плоскости воздуховода. С этой целью при монтаже рекомендуется сначала изолировать нижнюю поверхность воздуховода. Затем изолируют боковые и верхнюю поверхности.

4.7.3. Если используется обычный (не самоклеющийся) листовый материал, то клей необходимо наносить на всю поверхность листа и соответствующую поверхность воздуховода. Торцы листов в местах их стыка приклеиваются друг к другу. В местах присоединения элементов конструкции стыки теплоизоляции могут проклеиваться полосами листового материала либо лентами Armaflex Tape.

При больших размерах воздуховодов монтаж рулонным материалом Armaflex может выполняться обертыванием рулонов вокруг воздуховода. При этом края рулона могут быть соединены встык или Г-образным соединением на углу воздуховода. Торцевая незащищенная поверхность изделия проклеивается лентами Armaflex TAPE.

4.7.4. При расположении воздуховодов на открытом воздухе рекомендуется применение защитных покрытий Arma-Chek Silver, D или R. Возможно, применение самоклеящихся видов изоляции с предварительно нанесенными покрытиями. В любом случае при расположении воздуховода вне помещения следует обеспечить герметизацию швов покрытия мастикой Armaflex.

4.7.5. Более подробное описание принципов монтажа изделий Armaflex на воздуховоды и сопровождающие их рисунки приведены в «Инструкции по монтажу изоляции Armaflex», а также на рис. 15 и 16 настоящих Рекомендаций.

4.8. Применение теплоизоляции для технологического оборудования

4.8.1. Теплоизоляционные изделия Armaflex могут применяться для изоляции оборудования в различных отраслях промышленности, включая нефтегазовую, химическую, пищевую и др. Среди видов оборудования, для теплоизоляционных конструкций которого применялся Armaflex, можно отметить вертикальные и горизонтальные цилиндрические емкости, технологические аппараты и технологические колонны. В большинстве случаев, для изоляции указанного оборудования применяется стандартные листовые (рулонные) изделия Armaflex, в том числе с предварительно установленными покрытиями.

4.8.2. Конструкции тепловой изоляции Armaflex некоторых технологических емкостей приведены в Приложении I (рис. 33 - 37) настоящих Рекомендаций.

4.8.3. При теплоизоляции оборудования сначала производятся необходимые замеры размеров оборудования, затем по этим размерам из листового (рулонного) материала вырезаются изделия, которые должны плотно приклеиваться к изолируемой поверхности.

Клей Armaflex следует наносить полностью на всю поверхность материала с приклеиваемой стороны, а также полностью на всю изолируемую поверхность. Стыки и швы изделий, вырезанных из листов, также плотно склеиваются друг с другом.

4.8.4. При использовании теплоизоляционных материалов Armaflex необходимо учитывать возможное воздействие определенных агрессивных сред на поверхность изделий, в результате которого может быть нарушена их целостность. Во избежание прямого контакта теплоизоляционных изделий Armaflex с некоторыми агрессивными веществами, материал необходимо защищать специальными защитными покрытиями Arma-Chek.

4.8.5. Для защиты теплоизоляционных материалов, используемых на оборудовании в нефтехимической промышленности, рекомендуется применять покровный слой из защитных покрытий марок Arma-Chek R или D.

4.8.6. Для защиты теплоизоляционных материалов, используемых на оборудовании в сфере пищевой, фармацевтической промышленности и подобных сферах с повышенными санитарно-гигиеническими требованиями, рекомендуется применять покровный слой марки Arma-Chek Silver.

4.8.7. При расположении оборудования в помещениях допускается не устанавливать защитное покрытие, если это не противоречит санитарным нормам, нормам проектирования, требованиям пожарной безопасности и если при этом отсутствует воздействие на изоляцию УФ излучения.

4.8.8. Допустимым, а в некоторых случаях необходимым, является применение металлических покрытий (из оцинкованной или нержавеющей стали, алюминия и т.п.). При этом крепление металлического покрытия может осуществляться с помощью самонарезающих шурупов/винтов или заклепок (рис. 37 Приложения I).

Применение теплоизоляции для оборудования с горячими носителями

4.8.9. При необходимости изолировать объект с температурой носителя выше указанных температурных пределов, в качестве внутреннего слоя теплоизоляции рекомендуется использовать температуростойкие материалы, способные выдерживать более высокие температуры, чем HT/Armaflex, при этом нужно подбирать их толщину таким образом, чтобы они могли обеспечивать температуру на своей поверхности, не более максимально допустимой для изоляции HT/Armaflex, для возможности ее применения в качестве последующего слоя.

4.8.10. Применение теплоизоляционных материалов Armaflex на оборудовании с температурой носителя выше плюс 110°C возможно при условии до температуры +150°C, а в качестве нижнего или единственного слоя будет использован теплоизоляционный материал марки HT/Armaflex.

Если температура носителя будет кратковременно превышать плюс 130°C, возможность применения материалов HT/Armaflex необходимо согласовать с техническими специалистами компании Армаселль.

Применение теплоизоляции для оборудования с холодными носителями (в т.ч. криогенное)

4.8.11. Применение теплоизоляционных материалов Armaflex на криогенном оборудовании с температурой носителя ниже минус 50°C допустимо без установки дополнительных слоев при условии, что температура носителя будет не ниже минус 110°C, а в качестве нижнего или единственного слоя теплоизоляции будут использованы изделия из теплоизоляционных материалов марок HT/Armaflex или AF/Armaflex.

4.8.12. Если температура носителя ниже минус 110°C (вплоть до минус 196°C), то для конструкции теплоизоляции необходимо использовать комплексные технические решения от компании Armacell – «Armaflex криогенные системы», которые предусматривают применение многослойных конструкций, состоящих из слоев теплоизоляционного материала марки Armaflex LTD или HT/Armaflex в качестве первых слоев, из последующих слоев марок AF/Armaflex или HT/Armaflex, а также применение антиабразивного слоя из усиленной алюминиевой фольги на внутренней поверхности первого слоя, и, кроме этого, установку одного или нескольких дополнительных слоев алюминиевой фольги в качестве газонепроницаемых мембран.

4.8.13. Теплоизоляционные материалы марок Armaflex/AF и Armaflex LTD не требуют применения волоконных теплоизоляционных материалов для устройства температурно-деформационных швов. Каждый слой Armaflex устанавливается со сжатием в месте стыков, и с дополнительным сжатием на тех участках, где в качестве деформационных швов традиционно применяются отдельные вставки из минваты.

Эластичность материалов Armaflex LTD и HT/Armaflex при низких температурах обеспечивает продольные деформации сжатия и растяжения теплоизоляционной конструкции, что предотвращает накапливание чрезмерных напряжений в конструкции вследствие температурного сжатия трубы и теплоизоляции.

4.8.14. Для теплоизоляции оборудования с большими перепадами температур (особенно в пищевой промышленности), при которых отрицательные температуры возможны в процессе эксплуатации, а высокие положительные температуры возможны при очистке внутренней поверхности технологических трубопроводов и оборудования, рекомендуется применять теплоизоляционный материал марки HT/Armaflex. Материал HT/Armaflex, с одной стороны, выдерживает криогенные отрицательные температуры, а с другой стороны, обладает стойкостью к нагреванию вплоть до плюс 130/150 °С, обеспечивая этим необходимую стойкость при очистке паром под давлением или при очистке с помощью горячих жидкостей.

4.8.15. Для предотвращения тепловых мостиков в результате использования хомутов и опор для труб, в местах их крепления рекомендуется предусматривать теплоизолированные подвесы для труб Armafix.

4.9. Применение теплоизоляции для резервуаров для хранения жидкостей и газов

4.9.1. Для обеспечения тепловой изоляции резервуаров и емкостей для хранения и подачи жидкостей или газов, рекомендуется применять теплоизоляционные материалы Armaflex различных марок в исполнении в виде листов (рулонов). Теплоизоляция, как правило (особенно при расположении объектов на открытом воздухе), применяется совместно с покровным слоем. В качестве покровного слоя рекомендуется применять неметаллические защитные покрытия Arma-Chek R и D или металлические покрытия из оцинкованной или нержавеющей стали, или алюминия.

В ряде случаев при установке емкостей в помещениях покровный слой не требуется.

4.9.2. В зависимости от расчетной толщины изоляции используются листы необходимой толщины, а если расчетная толщина изоляции превышает максимальную толщину, предусмотренную номенклатурой листов Armaflex, необходимо использовать два или более слоев тепловой изоляции.

4.9.3. Листы Armaflex непосредственно приклеиваются к поверхности резервуара, при этом клей наносится полностью как на поверхность листа изоляции, так и на соответствующую ей поверхность резервуара. При монтаже необходимо учитывать совместимость антикоррозийных покрытий поверхности металлических резервуаров и клеев Armaflex.

4.9.4. Рулоны Armaflex могут применяться на монтаже как с разрезкой на листы с меньшими размерами, что, как правило, более удобно для монтажа, так и без разрезания, целиком. В последнем случае удобнее начинать монтаж сверху, при этом рулоны теплоизоляции приклеиваются к стенке резервуара длинной стороной по высоте резервуара.

В любом случае листы (рулоны) изоляции должны монтироваться со сдвигом вертикальных швов по высоте (см. рис. 32, 34, 41 и 43 Приложения I). При двухслойной изоляции рулоны (листы) второго слоя теплоизоляции располагаются со сдвигом их швов по отношению как к вертикальным, так и горизонтальным швам первого слоя, т.е. с перекрытием материалом изоляции 2-го слоя всех швов 1-го слоя изоляции.

4.9.5. Варианты возможных конструкций теплоизоляции резервуаров и их детали с неметаллическими покрытиями Arma-Chek и с металлическими покрытиями показаны в Приложении I (см. рис. 41).

4.9.6. При применении защитных покрытий Arma-Chek для защиты поверхности изоляции резервуара от внешних воздействий, для крепления покрытий не требуется установки опорного каркаса (из стоек и опорных поясов). При такой конструкции покрытия должны полностью приклеиваться к поверхности изоляции. При установке покрытия Arma-Chek R клей наносится как на всю поверхность изоляции, так и на всю поверхность покрытия, а при установке покрытия Arma-Chek D клей наносится только на всю поверхность изоляции.

При монтаже листы покрытия так же, как и изоляция, должны монтироваться со сдвигом вертикальных швов по высоте. Кроме этого, с целью водоотвода, нужно предусматривать нахлест верхних листов покрытия на

нижние по горизонтальным швам на ширину не менее 50 мм, и нахлест листов друг на друга по вертикальным швам на такую же ширину. См. рис. 33- 36, 38, Приложения I настоящих Рекомендаций.

4.9.7. Более подробное описание принципов монтажа изделий Armaflex на резервуары и емкости и сопровождающие его рисунки приведены в «Инструкции по монтажу изоляции Armaflex».

4.9.8. При применении металлических покрытий для защиты теплоизоляции резервуаров возможно два варианта их конструкций в зависимости от геометрической формы и размеров резервуара и условий работы теплоизоляции.

4.9.8.1 Первый вариант конструкции теплоизоляции с металлическим покрытием – каркасная система. В качестве опорной конструктивной системы для покрытия может выступать каркас, состоящий только из вертикальных стоек, которые с определенным шагом монтируются по всей поверхности резервуара. Каркас может также состоять из вертикальных стоек и горизонтальных опорных колец (разгружающих устройств). В качестве стоек могут выступать как деревянные бруски, так и металлические профили. В качестве опорных колец (разгружающих устройств) выступают чаще всего металлические кольцевые пояса.

Теплоизоляционные изделия при каркасной системе устанавливаются между элементами каркаса. Вариант каркасной системы, состоящей только из стоек, представлен на рис. 39 и 40 Приложения I. В этом каркасе стойки из деревянных брусков размерами 40х40 или 50х50 мм крепятся к скобам, приваренным непосредственно к стенке резервуара. Стойки имеют шаг около 1000 мм (в свету между ними) вдоль стенки резервуара. Листы покрытия крепятся самонарезающими шурупами к вертикальным стойкам, и кроме того, скрепляются друг с другом с помощью саморезов по вертикальным швам, а также с помощью лежачих фальцев и монтажных скоб – по горизонтальным швам. На крыше листы скреплены друг с другом стоячими фальцами через кляммеры, которые крепятся к каркасу из деревянных брусков.

4.9.8.2 Второй вариант конструкции теплоизоляции емкостей с металлическим покрытием – бескаркасная система. Она чаще применяется при относительно небольших размерах резервуаров. В этом случае возможны различные конструктивные решения, в зависимости от формы и размеров резервуара, а также от вида, толщины и веса покрытия. Один из вариантов такой системы для горизонтально расположенных емкостей представлен на рис. 37 Приложения I.

4.9.9. Необходимо учитывать, что крепежные элементы каркаса, особенно металлические, обладают более высоким коэффициентом теплопроводности, являются тепловыми мостиками и могут снизить тепловую эффективность теплоизоляции в целом, и это необходимо учитывать при проектировании теплоизоляции. Одним из возможных решений является установка теплоизоляционных прокладок для ликвидации тепловых мостиков.

4.9.10. Так как металлические элементы опорных конструкций покрытия проходят через слой теплоизоляции, их необходимо обработать антикоррозийным составом, совместимым с клеями Armaflex, или, в случае применения деревянных конструкций, антипиреном и антисептическим составом для древесины.

4.9.11. С целью дополнительной герметизации швы соединений листов теплоизоляции можно проклеивать самоклеящимися лентами Armaflex TAPE. Наиболее важной является герметизация швов покрытия, особенно при холодных носителях, при этом рекомендуется обрабатывать швы покрытия с помощью мастики Arma-Chek Mastic (см. рис. 34, 36, 38 Приложения I).

4.10. Применение теплоизоляции для трубопроводов и резервуаров нефтяной и газовой промышленности

4.10.1. Теплоизоляционные материалы Armaflex могут применяться на взрывоопасных и химически опасных производствах на открытом воздухе. В том числе для изоляции трубопроводов и резервуаров ЛВЖ, в частности, на объектах нефтяной и газовой промышленности. При этом возможно использование любых марок Armaflex в соответствии с их свойствами и температурными пределами их эксплуатации.

4.10.2. Теплоизоляционные материалы Armaflex имеют закрытые ячейки, что предотвращает диффузию и поглощение паров горючих и воспламеняющихся веществ внутри теплоизоляции, таким образом увеличивая пожарную безопасность, см. пункт 3.2.4.

4.10.3. При эксплуатации теплоизоляционных конструкций с изделиями Armaflex на открытом воздухе необходимо учитывать возможность воздействия на них механических повреждений, погодных условий, ультрафиолетового излучения, а также агрессивных сред, в результате чего целостность теплоизоляционных материалов может быть нарушена. Поэтому в большинстве случаев при применении теплоизоляции Armaflex на таких объектах необходимо предусматривать защиту теплоизоляционных изделий Armaflex покровным слоем, либо с помощью неметаллических защитных покрытий Arma-Chek R или Arma-Chek D, либо в виде металлических покрытий из оцинкованной или нержавеющей стали или алюминия и его сплавов.

4.10.4. Принципы применения теплоизоляционных изделий Armaflex на объектах нефтяной и газовой промышленности не отличаются от принципов, описанных ранее в пп. 4.1 - 4.10. В силу того, что на таких объектах не редко усиленное воздействие на теплоизоляцию агрессивных сред и механических нагрузок, рекомендуется применение наиболее стойких и проверенных временем марок изоляции и защитных покрытий из ассортимента Armaflex.

5. Проектирование теплоизоляции Armaflex

5.1. Проектирование теплоизоляционных конструкций с применением материалов Armaflex выполняется на основании предоставляемого заказчиком технического задания на проектирование, в котором указываются необходимые исходные данные.

Обычно в техническом задании указываются следующие данные:

1. Перечень объектов, требующих теплоизоляционной защиты, например : оборудование, резервуары и емкости, трубопроводы, элементы трубопроводов и др.;
2. Цель применения теплоизоляции, например:
 - предотвращение образования конденсации влаги на поверхности изоляции (для холодных носителей),
 - обеспечение заданного или нормированного значения теплового потока с поверхности объекта, либо в соответствии с требованиями СНиП 41-03-2003, либо в соответствии с параметрами технологического режима,
 - предотвращение замерзания носителя внутри трубопровода при его остановке в течение определенного временного периода,
 - сохранение температуры носителя в определенных пределах в соответствии с технологическими требованиями (как для холодных, так и для горячих носителей),
 - с целью ограничения тепловых потерь (для горячих носителей) или потерь холода (для холодных носителей) при транспортировке носителей по трубопроводам, либо при хранении носителей в емкостях,
 - обеспечение заданной температуры на поверхности изоляции для безопасности людей (для горячих носителей),
 - для предотвращения или ограничения испарения транспортируемых или хранящихся холодных носителей,
 - и т.п.
3. Геометрические размеры и форма изолируемых объектов (оборудования, трубопроводов, арматуры и др.) - например, наружные диаметры труб и их длина, габариты емкостей, размеры оборудования и арматуры т.п.);
4. Расположение объектов (в помещении, на открытом воздухе, в канале и т.п.);
5. Расположение объектов в пространстве (например, вертикальное или горизонтальное);
6. Температура носителей в изолируемых объектах;
7. Расчетная температура окружающей среды и относительная влажность воздуха в помещении (если объекты расположены на открытом воздухе, температура окружающего воздуха может приниматься по СНиП 23-01-99 «Строительная климатология»);
8. Если у объекта имеется система обогрева – указание ее типа и температуры нагревательных элементов;
9. При наличии - специальные требования к конструкции теплоизоляции, учитывающие следующие факторы:
 - требования пожарной безопасности;
 - материал поверхности изолируемого объекта;
 - степень воздействия ультрафиолетового излучения;
 - агрессивность окружающей среды и носителей в изолируемых объектах и опасность их коррозионного воздействия на покрытие, изоляцию и материал стенок объекта;
 - допустимые нагрузки на конструкции теплоизоляции и на изолируемый трубопровод;

- требования к механической прочности теплоизоляционной конструкции;
- наличие вибрации и ударных воздействий, соответственно стойкость к ним теплоизоляции;
- сейсмостойкость изоляции;
- требуемую долговечность теплоизоляционной конструкции;
- температуру применения теплоизоляционного материала;
- возможность температурных деформаций трубопроводов;
- санитарно-гигиенические требования;
- экологические требования;
- и т.п.

5.2. Если конструкция тепловой изоляции проектируется по техническому заданию на проектирование для уже существующего или спроектированного объекта, то к техническому заданию должны прилагаться чертежи оборудования, трубопроводов, элементов трубопроводов и т.п., с указанием их габаритов, размеров и расстояний друг от друга и от окружающих их конструкций.

5.3. Состав и правила оформления рабочей документации по теплоизоляции определяются ГОСТ 21.405-93 «Правила выполнения рабочей документации тепловой изоляции оборудования и трубопроводов».

Согласно этого ГОСТ, рабочая документация по тепловой изоляции должна включать:

- комплект рабочих чертежей теплоизоляционных конструкций с использованием изделий Armaflex;
- техномонтажную ведомость;
- спецификацию оборудования и материалов.

5.4. Выбор марок и видов теплоизоляционных изделий и материалов покровного слоя Armaflex следует производить в соответствии с указаниями разделов 2 – 4 настоящих рекомендаций.

5.5. Расчет требуемой толщины теплоизоляционного слоя Armaflex в конструкциях тепловой изоляции в зависимости от назначения изоляции выполняется по методикам и расчетным формулам, приведенным в разделе 6 настоящих рекомендаций (пп.6.1 – 6.7).

За проектную толщину теплоизоляционного слоя следует принимать ближайшую к расчетной более высокую толщину изделий по номенклатуре изделий Armaflex, указанной в Каталоге, в ТУ 5768-001-64609336-11 и на сайте. Допускается принимать ближайшую более низкую толщину в случае расчета по температуре на поверхности изоляции и заданной величине теплового потока, если разница между расчетной и номенклатурной толщиной не превышает 3 мм.

5.6. При проектировании систем теплоизоляции необходимо учитывать и включать в проектную спецификацию необходимые для монтажа изоляции аксессуары и приспособления, указанные в пунктах 3.1 и 3.2 настоящих рекомендаций.

Количество и расход клея рассчитывается по таблице 5.1. «Расчет расхода клея».

Таблица 5.1.

1 литр клея достаточно для монтажа						
Склеиваемый материал	Толщина теплоизоляционного слоя, мм					
	6	9	13	19	25	32
Самоклеящиеся изоляционные трубки, или трубки, надеваемые без разрезания (учтены только торцевые соединения), пог.м.	1700	1500	550	350	220	180
Изоляционные трубки с разрезом (учтены торцевые и продольные соединения), пог.м.	190	170	130	90	60	40
Листовая изоляция, м ²	3-4					

5.7. Следует отметить, что в таблице указан приблизительный расход клея для ориентировочной оценки при проведении проектных и сметных расчетов. Фактический расход клея при монтаже зависит не только от площади склеиваемых поверхностей и толщины теплоизоляции, но и от квалификации монтажников изоляции, погодных условий при монтаже и т.п. Поэтому компания Армаселль не несет ответственности, если на конкретном объекте расход клея может оказаться больше, чем расчетный расход.

5.8. Теплоизоляционные изделия Armaflex всех марок, кроме HT/Armaflex, должны быть защищены от воздействия ультрафиолетового излучения, с помощью защитного покрытия. Одним из популярных и наиболее экономичных покрытий для защиты изоляции от УФ излучения является, например, краска Armafinish 99. Расход краски может быть рассчитан по таблице 5.2. настоящих рекомендаций.

Таблица 5.2.

	л/м ²	Мокрая пленка (до высыхания)	Сухая пленка (после высыхания)
1-ый слой	0,275	0,275 мм	0,13 мм
2-ой слой	0,275	0,275 мм	0,13 мм
Всего	0,550	0,550 мм	0,26 мм

5.9. Теплоизоляционный материал Armaflex необходимо защищать не только от УФ излучения, но и от влияния суровых погодных условий и механических воздействий, для чего рекомендуется использовать защитные покрытия Arma-Chek в соответствии с пунктом 4 настоящих рекомендаций, в зависимости от сферы применения изоляции. Эти покрытия обладают значительно большей стойкостью ко многим видам внешних воздействий, по сравнению с краской Armafinish. Так, если применить указанную окраску для теплоизоляции трубопровода, расположенного на открытом воздухе, то через два года потребуются повторное нанесение двух слоев этой же краски.

Допускаются покрывные слои из других материалов – металлических (из листов оцинкованной или нержавеющей стали, алюминия или его сплавов), или неметаллических материалов (например, ПВХ, стеклопластика), способных защитить теплоизоляционный слой от воздействия вредных внешних факторов при условии соблюдения целостности теплоизоляционной системы и отсутствия химического воздействия на нее такими защитными покрытиями.

5.10. При расчетах толщины теплоизоляционного материала в конструкциях с применением неметаллических защитных покрытий Arma-Chek, металлических покрывных слоев или краски поверх теплоизоляционных материалов Armaflex, необходимо учитывать коэффициент теплоотдачи этих покрытий на наружной поверхности (см. пункт 6.2.6 настоящих рекомендаций).

5.11. При установке металлических защитных покрытий поверх теплоизоляционного слоя, могут быть предусмотрены опорные конструкции, предотвращающие деформацию покрытия, которые должны быть учтены при теплотехническом расчете. Для обеспечения целостности конструкции в местах опор трубопроводов, а также в местах механических воздействия на теплоизоляцию, рекомендуется предусматривать использование подвесов Armafix. Расстояние, на котором устанавливаются подвесы Armafix и расчет необходимого количества подвесов рассчитываются по таблицам, приведенным в Каталоге продукции Armacell.

5.12. Если объект находится в замкнутом пространстве или располагается вблизи других конструкций или объектов, необходимо учесть затруднение или даже отсутствие естественной конвекции воздуха, которая обычно присутствует при типовых условиях эксплуатации оборудования и трубопроводов. Также необходимо учитывать возможные температурные и влажностные воздействия оборудования и объектов, находящихся вблизи заизолированного объекта.

5.13. Рекомендуемые минимальные расстояния между заизолированными и прочими объектами (расстояние измеряется от внешней поверхности теплоизоляции или покрытия заизолированного объекта) :

* 100 мм для труб и вентиляционных коробов;

* 1000 мм для резервуаров и емкостей.

Более наглядно указанные расстояния приведены в разделе «Технические статьи» Каталога продукции Armacell.

Если расстояние между заизолированным объектом и прочими близлежащими объектами меньше рекомендованной величины, то если изоляция проектируется для предотвращения образования конденсата на поверхности изоляции, необходимо учитывать этот фактор при расчете толщины изоляции и при проектировании ее конструкции.

5.14. Конструкции теплоизоляции трубопроводов и оборудования с использованием изделий Armaflex рекомендуется проектировать с учетом информации, указанной в разделах 4 и 7 и с учетом предлагаемых конструктивных решений, приведенных в разделе 8, приложении I.

6. Расчеты толщины теплоизоляции

6.1. Основные положения.

6.1.1. Список обозначений для расчетных формул.

Обозначение	Размерность	Наименование показателя
q	Вт/м ²	Поверхностная плотность теплового потока через плоскую теплоизоляционную конструкцию
q_L	Вт/м	Линейная плотность теплового потока через цилиндрическую теплоизоляционную конструкцию
$t_{ВН}^{СТ}$	°С	Температура внутренней поверхности стенки изолируемого объекта
$t_{Н}^{СТ}$	°С	Температура наружной поверхности стенки изолируемого объекта
$t_{В}$	°С	Температура вещества внутри изолируемого трубопровода или оборудования
$t_{В}^{\prime}$	°С	Начальная температура вещества внутри изолируемого трубопровода или оборудования
$t_{В}^{\prime\prime}$	°С	Конечная температура вещества внутри изолируемого трубопровода или оборудования
$t_{С}$	°С	Средняя температура теплоносителя по трассе трубопровода
$t_{З}$	°С	Температура замерзания (твердения) вещества
$t_{Н}$	°С	Температура окружающей среды
$t_{СР}$	°С	Средняя температура теплоизоляционного слоя
$t_{П}$	°С	Температура на поверхности теплоизоляционной конструкции
$t_{Р}$	°С	Температура точки росы
R	м ² ·°С/Вт	Полное термическое сопротивление плоской теплоизоляционной конструкции
$R_{ВН}$	та же	Термическое сопротивление теплоотдаче на внутренней поверхности стенки плоского изолируемого объекта
$R_{Н}$	та же	Термическое сопротивление теплоотдаче на наружной поверхности плоской теплоизоляционной конструкции
$R_{СТ}$	та же	Термическое сопротивление теплопередаче стенки изолируемого объекта
$R_{ИЗ}$	та же	Термическое сопротивление теплопередаче плоского слоя изоляции
R^L	м · °С/Вт	Полное термическое сопротивление цилиндрической теплоизоляционной конструкции
$R_{ВН}^L$	та же	Линейное термическое сопротивление теплоотдаче на внутренней поверхности стенки цилиндрического изолируемого объекта
$R_{Н}^L$	та же	Линейное термическое сопротивление теплоотдаче на наружной поверхности цилиндрической теплоизоляционной конструкции
$R_{СТ}^L$	та же	Линейное термическое сопротивление теплопередаче цилиндрической стенки изолируемого объекта
$R_{ИЗ}^L$	та же	Линейное термическое сопротивление цилиндрического теплоизоляционного слоя
$\delta_{ИЗ}$	м	Толщина теплоизоляционного слоя
$d_{Н}^{СТ}$	м	Наружный диаметр трубопровода
$d_{В}^{СТ}$	м	Внутренний диаметр трубопровода
$d_{Н}^{ИЗ}$	м	Наружный диаметр теплоизоляционного слоя (теплоизоляционной конструкции)
L	м	Длина трубопровода
$\lambda_{ИЗ}$	Вт/(м ² ·°С)	Коэффициент теплопроводности теплоизоляционного слоя
$\alpha_{Н}$	Вт/(м ² ·°С)	Коэффициент теплоотдачи от наружной поверхности теплоизоляционной конструкции
$\alpha_{В}$	Вт/(м ² ·°С)	Коэффициент теплоотдачи от теплоносителя к внутренней поверхности изолируемого объекта
$d_{ИЗ}^{i-1}$	м	Наружный диаметр предыдущего слоя теплоизоляции
δ_i	м	Толщина теплоизоляционного изделия i-го слоя
n	шт.	Количество слоев в теплоизоляционной конструкции, включая покрытие

Обозначение	Размерность	Наименование показателя
φ	%	Относительная влажность окружающего воздуха
K	Безразмерный	Коэффициент дополнительных потерь, учитывающий потери через теплопроводные включения в теплоизоляционных конструкциях, такие как крепежные детали и опоры
G	кг/ч	Расход вещества, транспортируемого трубопроводом
$\rho_{\text{в}}$	кг/м ³	Плотность вещества, транспортируемого трубопроводом
$C_{\text{м}}$	кДж/(кг°С)	Теплоемкость вещества (теплоносителя), находящегося внутри изолируемого объекта
$C_{\text{ст}}$	кДж/(кг°С)	Теплоемкость стенки изолируемого объекта
$\gamma_{\text{в}}$	кДж/кг	Скрытая теплота замерзания (плавления)
F	м ²	Площадь теплоотдающей поверхности изолируемого объекта
V	м ³	Объем вещества в изолируемом объекте
$V_{\text{в}}$	м ³ /м	Приведенный объем вещества к метру длины трубопровода
$V_{\text{ст}}$	м ³ /м	Приведенный объем стенки к метру длины трубопровода
$\rho_{\text{ст}}$	кг/м ³	Плотность материала стенки
Z	ч	Заданное время хранения вещества в емкости или при остановке движения вещества в трубопроводе

6.1.2. При любых расчетах толщины теплоизоляции, в качестве проектной толщины изделий той или иной марки, следует принимать ближайшую к расчетной номенклатурную толщину изделий Armaflex и, если при этом расчетная толщина больше ближайшей к ней толщины изделий Armaflex данной марки, указанной в номенклатуре, то рекомендуется принимать более высокую толщину, указанную в номенклатуре.

6.1.3. При расчетах толщины теплоизоляции по пп. 6.3, 6.4 и 6.6, допускается принимать ближайшую к расчетной более низкую толщину, если разница между расчетной и номенклатурной толщиной не превышает 3 мм (для толщин изоляции не менее 9 мм).

6.2. Основные формулы расчета теплоизоляции.

6.2.1. Расчет теплового потока через теплоизоляционную конструкцию.

Для расчетов теплоизоляции применяют уравнения стационарной теплопередачи через плоские и криволинейные поверхности (6.2.1), (6.2.2), которые указаны в СП 41-103-2000. По этим же формулам можно производить расчеты теплового потока с поверхности теплоизоляции, в тех случаях, когда необходимо проверить тепловые потери (или теплопритоки) при выбранной толщине теплоизоляции.

Формула расчета теплового потока с 1 м² поверхности плоской однослойной теплоизоляции:

$$q = \frac{t_{\text{в}} - t_{\text{н}}}{R_{\text{вн}} + R_{\text{ст}} + R_{\text{из}} + R_{\text{н}}} \quad (6.2.1)$$

Формула расчета теплового потока с 1 пог. м длины поверхности цилиндрической однослойной теплоизоляции:

$$q_L = \frac{t_{\text{в}} - t_{\text{н}}}{R_{\text{вн}}^L + R_{\text{ст}}^L + R_{\text{из}}^L + R_{\text{н}}^L} \quad (6.2.2)$$

где термические сопротивления теплоотдаче и кондуктивному теплопереносу определяются по формулам (6.2.3. -6.2.10):

- для плоской поверхности:

$$R_{\text{н}} = \frac{1}{\alpha_{\text{н}}} \quad (6.2.3)$$

$$R_{\text{вн}} = \frac{1}{\alpha_{\text{вн}}} \quad (6.2.4)$$

$$R_{\text{из}} = \frac{\delta_{\text{из}}}{\lambda_{\text{из}}} \quad (6.2.5)$$

$$R_{\text{ст}} = \frac{\delta_{\text{ст}}}{\lambda_{\text{ст}}} \quad (6.2.6)$$

- для цилиндрической поверхности:

$$R_{\text{н}}^L = \frac{1}{\pi d_{\text{н}}^{\text{из}} \alpha_{\text{н}}} \quad (6.2.7)$$

$$R_{\text{вн}}^L = \frac{1}{\pi d_{\text{вн}}^{\text{ст}} \alpha_{\text{вн}}} \quad (6.2.8)$$

$$R_{\text{из}}^L = \frac{1}{2\pi\lambda_{\text{из}}} \cdot \ln \frac{d_{\text{н}}^{\text{из}}}{d_{\text{н}}^{\text{ст}}} \quad (6.2.9)$$

$$R_{\text{ст}}^L = \frac{1}{2\pi\lambda_{\text{ст}}} \cdot \ln \frac{d_{\text{н}}^{\text{ст}}}{d_{\text{вн}}^{\text{ст}}} \quad (6.2.10)$$

Наружный диаметр теплоизоляционной конструкции определяют по формуле:

$$d_{\text{н}}^{\text{из}} = 2\delta_{\text{из}} + d_{\text{н}}^{\text{ст}} \quad (6.2.11)$$

6.2.2. Если теплоизоляция должна состоять из нескольких слоев (двух и более) различных марок, имеющих различные коэффициенты теплопроводности, то общее термическое сопротивление изоляции равно сумме термических сопротивлений всех слоев:

для плоской поверхности:

$$R_{\text{из}} = \sum_{i=1}^n R_i \quad (6.2.12)$$

$$R_i = \delta_i / \lambda_i \quad (6.2.13)$$

где δ_i и λ_i - толщина и коэффициент теплопроводности i -того слоя;

для цилиндрической поверхности применяются аналогичные формулы,

$$R_{\text{из}}^L = \sum_{i=1}^n R_i^L \quad (6.2.14), \text{ где } R_i^L = \frac{1}{2\pi\lambda_i} \cdot \ln \frac{d_{\text{н}}^i}{d_{\text{вн}}^i} \quad (6.2.15)$$

где, $d_{\text{н}}^i$ и $d_{\text{вн}}^i$ - наружный и внутренний диаметры i -го слоя n -слойной изоляции,

а λ_i - коэффициент теплопроводности i -го материала.

6.2.3. В расчетах теплового потока следует также учитывать влияние тепловых мостиков, через которые происходят не учитываемые в обычных расчетах тепловые потери.

Это влияние корректируется в расчетах путем применения в формулах коэффициента дополнительных потерь K , который учитывает теплопотери через опоры трубопроводов, а также через крепёжные детали и т.п.

Значения коэффициента K следует принимать по таблице 6.1 (приняты согласно СП 41-103-2000).

Таблица 6.1. Значение коэффициента K

Способ прокладки трубопроводов	K
На открытом воздухе, в непроходных каналах, тоннелях и помещениях:	
• для стальных трубопроводов на подвижных опорах, условным проходом	
- до 150 мм	1,2
- 150 мм и больше	1,15
• для стальных трубопроводов на подвесных опорах	1,05
• для неметаллических трубопроводов на подвижных и подвесных опорах	1,7
• бесканальная	1,15

6.2.4. Согласно СП 41-103-2000 с целью упрощения расчетов, в случае, если стенки изолируемого трубопровода или оборудования изготовлены из металла, термическим сопротивлением стенок $R_{\text{ст}}$ и $R_{\text{ст}}^L$ (формулы 6.2.6 и 6.2.10) в инженерных расчетах пренебрегают.

При расчетах теплового потока в большинстве расчетов термическое сопротивление теплоотдаче от теплоносителя внутри объекта к внутренней поверхности стенки изолируемого объекта (формулы 6.2.4 и 6.2.8) также может не учитываться (см. СП 41-103-2000).

Таким образом, формулы 6.2.1 и 6.2.2 для общего случая многослойной изоляции (число слоев = n) приобретают вид:

$$q_F = \frac{(t_в - t_n)K}{\sum_{i=1}^n R_i + R_n} \quad (6.2.16) \quad q_L = \frac{(t_в - t_n)K}{\sum_{i=1}^n R_i^L + R_n^L} \quad (6.2.17)$$

В этих формулах термические сопротивления внешней теплоотдаче и кондуктивному теплопереносу слоев изоляции определяются соответственно по формулам (6.2.3.), (6.2.7), а также (6.2.13), (6.2.15), в которых коэффициент внешней теплоотдачи может приниматься от вида расчета либо по таблице 6.3, либо по программе ArmWin, в зависимости от вида расчета.

6.2.5. Для учета в тепловых расчетах по указанным выше формулам коэффициент теплопроводности изделий Armaflex для объектов как с отрицательными, так и с положительными температурами теплоносителей следует принимать по таблице 6.2

Таблица 6.2.

Марка изделий	Вид изделий	Формула определения коэффициента теплопроводности, Вт/(м·°С)
AF/Armaflex	Трубки AF-1 - AF-4	$\lambda = [33 + 0,1 (T) + 0,0008 (T)^2]/1000$
	Листы AF-10 – AF-32	
	Трубки AF-5 - AF-6	$\lambda = [36 + 0,1 (T) + 0,0008 (T)^2] / 1000$
	Листы AF-50	
Armaflex XG, Armaflex ACE	Трубки 6-19,	$\lambda = [36 + 0,1 (T) + 0,0008 (T)^2]/1000$
	Листы 6-25	
	Трубки 25-40,	$\lambda = [38 + 0,1 (T) + 0,0008 (T)^2]/1000$
	Листы 32-50	
HT/Armaflex	Трубки	$\lambda = [36,92 + 0,125 (T) + 0,0008 (T - 30)^2]/1000$
	Листы	$\lambda = [39,92 + 0,125 (T) + 0,0008 (T - 30)^2]/1000$
NH/Armaflex	Трубки и листы	$\lambda = [40 + 0,1 (T) + 0,0009 (T)^2]/1000$

где $T = t_{cp}$ - средняя температура теплоизоляционного слоя, определяемая в случае изоляции в один слой как среднеарифметическое значение между температурой поверхности объекта и температурой поверхности изоляции:

$$t_{cp} = (t_n^{ct} + t_n)/2$$

6.2.6. В формулах 6.2.3 и 6.2.7 для расчета термического сопротивления теплоотдаче применяется коэффициент теплоотдачи наружной поверхности теплоизоляции α_n .

Согласно современным представлениям, этот коэффициент выражает отдачу тепла двумя путями – через инфракрасное излучение и через конвекцию воздуха. Коэффициент α_n не может быть вычислен достаточно простым и при этом точным способом, т.к. зависит от множества различных факторов, среди которых свойство поверхности излучать электромагнитные волны в инфракрасном диапазоне, высота и расположение объекта, скорость ветра и др.

Формулы для расчета коэффициента α_n приведены в таких европейских нормах, как стандарт ISO 12241 и VDI Code of practice 2055.

С целью упрощения вычислений по этим формулам, для различных изолируемых объектов и разных видов покрытий теплоизоляции, в разных странах были разработаны определённые значения коэффициентов теплоотдачи, которые широко используются в инженерных расчетах теплоизоляции с достаточной для практических целей точностью.

В России наиболее авторитетным источником для принятия расчетных величин коэффициента α_n является Свод Правил по Проектированию и Строительству СП-41-103-2000 (табл.2).

Такой практический подход нашел отражение в таблице 6.3 настоящих рекомендаций, которая, в свою очередь, основана на величинах, взятых из СНиП-41-103-2000, а также величинах, принятых в расчетах компанией Armacell.

По таблице 6.3 рекомендуется принимать коэффициент теплоотдачи в зависимости от вида покрытия и от условия расположения изолируемого объекта:

Таблица 6.3.

Изолируемый объект	Вид расчета	Коэффициент теплоотдачи α_n , Вт/(м ² *°С) при расположении изолируемых объектов			
		в закрытом помещении или тоннеле		на открытом воздухе	
		С покрытиями из Arma-Chek Silver, алюминия и алюминиевых сплавов, из нержавеющей стали, из оцинкованной стали, из алюминиевой фольги	С покрытиями из Arma-Chek R, Arma-Chek D, стеклопластика, матовой краски или без покрытия	С покрытиями из Arma-Chek Silver, алюминия и алюминиевых сплавов, из нержавеющей стали, из алюминиевой фольги	С покрытиями из Arma-Chek R, Arma-Chek D, стеклопластика, матовой краски или без покрытия
1	2	3	4	5	6
Все виды изолируемых объектов	Предотвращение конденсации влаги из воздуха на поверхности изоляции	5	7	*	*
Горизонтальные трубопроводы	По заданной температуре на поверхности изоляции	6	11	6	11
	Остальные виды расчетов	7	10	26	26
Плоские стенки резервуаров, вертикальные трубопроводы и оборудование	По заданной температуре на поверхности покровного слоя	6	11	6	11
	Остальные виды расчетов	8	12	35	35

Примечания:

*При расположении объекта на открытом воздухе расчет на предотвращение выпадения конденсата, как правило, не производится, за исключением случаев, описанных в п. 6.5.2. В этих случаях коэффициенты принимаются равными коэффициентам, указанным в таблице в графах 3,4 и 5 для закрытых помещений.

6.3. Расчет толщины теплоизоляции по заданной или нормированной плотности теплового потока.

6.3.1. Толщину теплоизоляционного слоя $\delta_{из}$ теплоизоляционных изделий Armaflex по заданной или нормированной плотности теплового потока для оборудования и резервуаров с плоской поверхностью или с цилиндрической поверхностью наружным диаметром более 2000 мм, следует определять по формуле:

$$\delta_{из} = \lambda_{из} \left[\frac{K(t_B - t_H)}{q_F^H} - R_H \right] \quad (6.3.1)$$

6.3.2. Толщину теплоизоляционного слоя $\delta_{из}$ по заданной или нормированной плотности теплового потока с цилиндрической поверхности трубопроводов и оборудования наружным диаметром до 2000 мм, следует определять по формулам:

$$\ln B = 2\pi \cdot \lambda_{из} \left[\frac{K(t_B - t_H)}{q_L^H} - R_H^L \right] \quad (6.3.2)$$

$$B = \frac{d_H^{ct} + 2\delta_{из}}{d_H^{ct}} \quad (6.3.3)$$

Сначала по формуле (6.3.2) определяется $\ln B$, из этого выражения находится B , откуда находится толщина изоляции $\delta_{из}$.

$$\delta_{из} = \frac{d_H^{cm} \cdot (B - 1)}{2}$$

Для расчета требуемой толщины изоляции следует использовать метод последовательных приближений, который для случая однослойной теплоизоляции трубопровода заключается в следующем: задаваясь начальным значением толщины изоляции $\delta_{0из}$, м, определяемой точностью расчета, производят с помощью последовательных шагов 1, 2, 3,... i для толщины изоляции $\delta_1 = \delta_{01}$; $\delta_2 = \delta_{02}$; $\delta_3 = \delta_{03}$;... $\delta_i = \delta_{0i}$, вычисление линейной плотности тепловых потоков q_{1i} ; q_{2i} ; q_{3i} ;... q_{ni} по уравнению (6.2.2).

На каждом шаге вычислений i производится сравнение q_i с заданным значением плотности теплового потока $q_{н}$. При выполнении условия $q_i - q_{н} < 0$ вычисления заканчиваются, а найденная величина является искомой.

Расчетные параметры следует принимать в соответствии с пп. 6.3.3 - 6.3.7, а также в соответствии с рекомендациями СНиП 41-03-2003.

6.3.3. Температуру теплоносителя t_B следует принимать, как среднюю за год температуру вещества в изолируемом объекте.

Температуру окружающей среды (воздуха) t_H следует принимать:

- при расположении объекта в помещении - на основании указаний технического задания заказчика, либо равной 20°C;

- при расположении объекта на открытом воздухе — среднюю за год в соответствии со СНиП 23-01-99 «Строительная климатология» для конкретного населенного пункта.

Коэффициент теплоотдачи от наружной поверхности рекомендуется принимать по табл. 6.3.

6.3.4. Нормативные значения плотности теплового потока следует принимать в соответствии с рекомендациями СНиП 41-03-2003 «Тепловая изоляция оборудования и трубопроводов».

Принятую для проекта плотность теплового потока определяют, исходя из условий технологического процесса объекта или общего баланса тепла объекта.

6.3.5. При расчетах толщины теплоизоляции конструкцию, состоящую из нескольких слоев изделий одной и той же марки (трубок и/или рулонов), рассчитывают как однослойную конструкцию.

При расчете многослойной теплоизоляции, состоящей из марок Armaflex с разными коэффициентами теплопроводности (например, трубки или листы AF/Armaflex, с последующими слоями из листов другой марки Armaflex), или при применении при высоких температурах носителя первого слоя из более температуростойкой изоляции, чем следующий за ним слой Armaflex, можно предложить следующую схему расчетов:

- определить приблизительную общую толщину теплоизоляционного слоя по заданной плотности теплового потока,
- подобрать трубку, либо лист наиболее подходящей для первого слоя толщины,
- подобрать толщину листового материала для последующих слоев изоляции,
- провести уточняющий расчет теплового потока для выбранных толщин изоляции.

При необходимости скорректировать толщину второго слоя и последующих слоев и повторить вновь расчет плотности теплового потока и т.п.

При таком расчете рекомендуется также проверять расчетные температуры на поверхности первых слоев во избежание ошибок, связанных с применением марок с меньшей температуростойкостью.

6.3.6. Рекомендуемая расчетная толщина теплоизоляционного слоя из изделий Armaflex, соответствующая нормам плотности теплового потока по СНиП 41-03-2003, приведена в таблицах II.1, II.2, II.3, II.4 Приложения II.

6.4. Расчет толщины теплоизоляции по заданной температуре на ее поверхности.

6.4.1. Расчет толщины теплоизоляции по заданной температуре на её поверхности следует производить в тех случаях, если главной целью расчета является не ограничение теплового потока с поверхности изоляции, а обеспечение нормальной температуры воздуха в помещениях, а также для предохранения персонала от ожогов.

Иногда такой расчет толщины теплоизоляции также производится вместе с расчетом толщины изоляции на ограничение плотности теплового потока и, в этом случае, выбирается большая из толщин, полученных в результате двух расчетов.

6.4.2. Толщину теплоизоляции рекомендуется определять следующим путем:

- для плоской поверхности по формуле:

$$\delta_{из} = \frac{\lambda_{из}(t_{в} - t_{п})}{\alpha_{н}(t_{п} - t_{н})} \quad (6.4.1)$$

- для цилиндрической поверхности по формуле:

$$\ln B = \ln \frac{d_{н}^{ст} + 2\delta_{из}}{d_{н}^{ст}} = 2\pi \cdot \lambda_{из} \cdot R_{н}^L \cdot \frac{t_{в} - t_{п}}{t_{п} - t_{н}} \quad (6.4.2)$$

$$B = \frac{d_{н}^{ст} + 2\delta_{из}}{d_{н}^{ст}} \quad (6.4.3)$$

где,

После определения B по формуле 6.4.2 толщина изоляции $\delta_{из}$ определяется по формуле (6.4.4):

$$\delta_{из} = \frac{d_{н}^{ст} \cdot (B - 1)}{2} \quad (6.4.4)$$

6.4.3. Температура на поверхности изоляции $t_{п}$, принимается согласно техническому заданию или по СНиП 41-03-2003:

1) для изолируемых объектов, расположенных в рабочей или обслуживаемой зоне помещений:

45°C - при температуре теплоносителя выше 100°C;

35°C - при температуре теплоносителя 100°C и ниже;

2) для изолируемых объектов, расположенных на открытом воздухе, в рабочей или обслуживаемой зоне:

55°C - при покрытиях Arma-Chek Silver или любом металлическом покрытии;

60°C - при покрытиях Arma-Chek R, Arma-Chek D или другом неметаллическом покрытии.

6.4.4. Расчетную температуру окружающего воздуха следует принимать:

- для объектов, расположенных на открытом воздухе — как среднюю максимальную наиболее жаркого месяца в соответствии со СНиП 23-01-99 «Строительная климатология» для конкретного населенного пункта;

- для объектов, расположенных в помещениях — в соответствии с техническим заданием на проектирование или, при отсутствии такового, равную 20°C.

6.4.5. Коэффициент теплопроводности материалов Armaflex рекомендуется определять по таблице 6.2, а коэффициент теплоотдачи наружной поверхности $\alpha_{н}$ - по таблице 6.3.

6.4.6. Рекомендуемая расчетная толщина теплоизоляции из изделий Armaflex, используемой для обеспечения заданной температуры на поверхности изоляции трубопроводов, резервуаров и оборудования, расположенных на открытом воздухе и в помещениях, приведена в таблицах III.1, III.2, III.3, III.4 Приложения III.

6.5. Расчет толщины теплоизоляции для предотвращения конденсации влаги на ее поверхности.

6.5.1. Расчет толщины теплоизоляционного слоя с целью предотвращения конденсации влаги из воздуха на его поверхности рекомендуется проводить для трубопроводов и оборудования, расположенных в помещениях и содержащих теплоносители с температурой ниже температуры окружающего воздуха.

Для оборудования и трубопроводов, расположенных на открытом воздухе, согласно СНиП 41-03-2003, такой расчет не выполняют.

6.5.2. Однако, на практике возможны случаи, когда вне помещения конвекция воздуха вокруг трубопроводов и оборудования недостаточна для предотвращения конденсации влаги, например, при расположении трубопроводов и оборудования в непосредственной близости к стенам, друг к другу или к другому оборудованию. Поэтому в ряде случаев такой расчет также следует проводить для трубопроводов и оборудования, расположенных на открытом воздухе.

6.5.3. Требуемую толщину теплоизоляции для плоских поверхностей определяют по следующему уравнению:

$$\delta_{из} = \frac{\lambda_{из} (t_{п} - t_{в})}{\alpha_{н} (t_{н} - t_{п})} \quad (6.5.1)$$

6.5.4. Требуемую толщину теплоизоляции для цилиндрических поверхностей определяют исходя из следующей формулы:

$$\ln B = 2\pi \cdot \lambda_{из} \cdot R_{н}^L \cdot \frac{t_{п} - t_{в}}{t_{н} - t_{п}} \quad (6.5.2)$$

После определения величины B по формуле (6.5.2) толщину изоляции $\delta_{из}$ определяют по формуле (6.4.4):

$$\delta_{из} = \frac{d_{н}^{cm} \cdot (B - 1)}{2}$$

6.5.5. При расчетах толщины теплоизоляции рекомендуется принимать:

- температуру и относительную влажность воздуха в помещении - в соответствии с техническим заданием от заказчика, который будет эксплуатировать помещение;
- расчетный коэффициент теплопроводности теплоизоляции - по таблице 6.2;
- коэффициент теплоотдачи $\alpha_{н}$ - по таблице 6.3.

6.5.6. Температура на поверхности теплоизоляции $t_{п}$ должна быть выше температуры «точки росы», чтобы не было конденсации влаги на поверхности изоляции.

Для соблюдения этого условия допустимый перепад температур $(t_{н} - t_{п})$ между температурами окружающего воздуха и поверхности изоляции при температуре $(t_{н})$ и относительной влажности окружающего воздуха (φ) в помещении должен быть меньше перепада температур между окружающим воздухом и «точкой росы», т.е. $(t_{н} - t_{п}) < (t_{н} - t_{р})$

Допустимый перепад температур $(t_{н} - t_{п})$ рекомендуется принимать по таблице 6.4.

6.5.7. Рекомендуемая расчетная толщина теплоизоляции из изделий Armaflex без покрытия и с покрытием для трубопроводов и оборудования, расположенных в помещениях с температурой окружающего воздуха 20°C и относительной влажностью воздуха 60, 70 и 80% приведена в Таблицах IV.1 и IV.2 Приложения IV настоящих Рекомендаций.

Таблица 6.4. Расчетный перепад между температурой воздуха в помещении и температурой на поверхности изоляции $(t_{н} - t_{п})$ при относительной влажности окружающего воздуха φ .

Таблица 6.4.

Температура воздуха, $t_{н}, ^\circ\text{C}$	Относительная влажность воздуха, φ , %				
	50	60	70	80	90
	Расчетный перепад, $t_{н} - t_{п}, ^\circ\text{C}$				
0	8,1	6,0	4,2	2,7	1,3
2	8,5	6,4	4,6	3,0	1,5
6	9,2	7,0	5,1	3,2	1,5
10	10,0	7,4	5,2	3,3	1,6
16	10,4	7,8	5,4	3,5	1,7
20	10,7	8,0	5,6	3,6	1,7
24	11,1	8,2	5,8	3,7	1,8
30	11,6	8,6	6,1	3,8	1,8

6.6. Расчет толщины теплоизоляции по заданному изменению температуры носителя в трубопроводе.

6.6.1. Расчет по заданной величине снижения температуры носителя.

Указанный расчет проводят для трубопроводов, транспортирующих жидкие вещества, для того, чтобы предотвратить снижение температуры теплоносителя ниже допустимой величины, определяемой согласно требованиям технологии производства.

Расчет проводят по следующим принципам.

Назначают начальную t'_B и конечную t''_B температуры транспортируемого теплоносителя, соответственно, в начале и в конце трубопровода.

Необходимо также знать расход (скорость) теплоносителя G , кг/ч и его теплоемкость C , (кДж/кг*°С).

Исходят из необходимости нахождения полного термического сопротивления изоляции трубопровода.

В зависимости от соотношения разницы температур определяется величина R^L :

$$R^L = R_{из}^L + R_H^L$$

В зависимости от соотношения разницы температур определяется величина R^L

$$\text{При } \frac{t'_B - t_H}{t''_B - t_H} \geq 2 \quad R_1^L = \frac{3,6Kl}{GC \ln \frac{t'_B - t_H}{t''_B - t_H}} \quad (6.6.1)$$

$$\text{При } \frac{t'_B - t_H}{t''_B - t_H} \leq 2 \quad R_2^L = \frac{3,6Kl \left(\frac{t'_B + t''_B}{2} - t_H \right)}{GC (t'_B - t''_B)} \quad (6.6.2)$$

Для расчета толщины теплоизоляции $\delta_{из}$, используя одну из найденных величин, применяется формула:

$$\ln B_{1,2} = 2\pi\lambda_{из} (R_{1,2}^L - R_H^L) \quad (6.6.3)$$

Принимая значение R_H по формуле 6.2.7, и определив по формуле 6.6.3 величину $\ln B$, находится величина B . После чего толщина изоляции $\delta_{из}$ определяется по формуле:

$$\delta_{из1,2} = \frac{d_{н}^{ст} (B_{1,2} - 1)}{2} \quad (6.6.4)$$

6.6.2. При расположении трубопровода в помещении температура воздуха принимается равной 20°С.

При расположении трубопровода на открытом воздухе температура воздуха принимается равной средней температуре наиболее холодной пятидневки по СНиП 23-01-99 «Строительная климатология» для конкретного населенного пункта. Коэффициент теплоотдачи поверхности принимается по табл. 6.3. Коэффициент K , учитывающий дополнительные потери за счет тепловых мостов, принимается по таблице 6.1.

6.7. Расчет теплоизоляции с целью предотвращения замерзания жидкости в трубопроводе при остановке её движения.

6.7.1. Теплоизоляция с целью предотвращения замерзания жидкости при остановке её движения обычно планируется для трубопроводов, прокладываемых на открытом воздухе или в неотапливаемых помещениях.

Как правило, это трубопроводы с небольшими диаметрами (до 160 мм), которые отличаются небольшим запасом аккумулярованного тепла.

6.7.2. При расчете времени, на которое теплоизоляция Armaflex способна предотвратить замерзание жидкости, находящейся в трубопроводе, при остановке её движения, следует учитывать следующие данные:

- вид жидкости,
- её физические параметры (плотность, температура замерзания, удельная теплоёмкость, скрытая теплота замерзания)
- температура жидкости в момент остановки ее движения,
- температура окружающего воздуха,
- скорость ветра (влияет на коэффициент теплоотдачи поверхности изоляции),
- размеры трубопровода - внешний и внутренний диаметры, толщина стенки,
- материал стенки трубопровода, его плотность и удельная теплоёмкость,
- марка и толщина изделий Armaflex, которые будут применяться для изоляции указанного трубопровода.

6.7.3. Вполне очевидно, что чем больше диаметр трубопровода и выше температура жидкости в нем (перед остановкой ее движения), тем длительнее период до начала ее замерзания. Также увеличивает время до начала замерзания жидкости применение неметаллических трубопроводов и большая толщина изоляции. Наоборот, снижают время до начала замерзания жидкости такие факторы, как снижение диаметра трубопровода, снижение температур жидкости и окружающего воздуха, большая скорость ветра.

6.7.4. Расчетное время в часах, в течение которого теплоизоляция Armaflex принятой марки и толщины предотвратит от замерзания жидкость в трубопроводе, определяют по формуле (6.7.1):

$$Z = \frac{1}{3,6 \cdot K} \cdot \left(\frac{1}{2 \cdot \pi \cdot \lambda_{из}} \ln \frac{d_n^{уз}}{d_n^{см}} + \frac{1}{\pi \cdot d_n^{уз} \cdot \alpha_n} \right) \cdot \left[\frac{2 \cdot (t_6 - t_3) \cdot (v_6 \rho_6 c_6 + v_{см} \rho_{см} c_{см})}{t_6 + t_3 - 2 \cdot t_n} + \frac{0,25 \cdot v_6 \rho_6 r_6}{t_3 - t_n} \right]; \quad (6.7.1)$$

В частном случае для стального водопровода формула видоизменяется:

$$Z = \frac{2326}{K} \cdot \left(\frac{1}{2 \cdot \pi \cdot \lambda_{из}} \ln \frac{d_n^{уз}}{d_n^{см}} + \frac{1}{\pi \cdot d_n^{уз} \cdot \alpha_n} \right) \cdot \left[\frac{t_6 \cdot (v_6 + 0,9 \cdot v_{см})}{t_6 - 2 \cdot t_n} + \frac{10 \cdot v_6}{t_n} \right]; \quad (6.7.2)$$

6.7.5. Толщину теплоизоляции Armaflex следует рассчитывать по формуле (6.7.3):

$$\ln \frac{d_n^{уз}}{d_n^{см}} = 2 \cdot \pi \cdot \lambda_{из} \cdot \left\{ \frac{3,6 \cdot K \cdot Z}{\frac{2 \cdot (t_6 - t_3) \cdot (v_6 \rho_6 c_6 + v_{см} \rho_{см} c_{см})}{t_6 + t_3 - 2 \cdot t_n} + \frac{0,25 \cdot v_6 \rho_6 r_6}{t_3 - t_n}} - \frac{1}{\pi \cdot d_n^{уз} \cdot \alpha_n} \right\} \quad (6.7.3)$$

$$\delta_{из} = \frac{d_n^{ст} \left(\frac{d_n^{уз}}{d_n^{см}} - 1 \right)}{2}$$

В частном случае для стального водопровода формула имеет вид (6.7.4.):

$$\ln \frac{d_n^{уз}}{d_n^{см}} = 2 \cdot \pi \cdot \lambda_{из} \cdot \left\{ \frac{3,6 \cdot K \cdot Z}{2326 \cdot \frac{t_6 \cdot (v_6 + 0,9 \cdot v_{см})}{t_6 - 2 \cdot t_n} + \frac{10 \cdot v_6}{t_n}} - \frac{1}{\pi \cdot d_n^{уз} \cdot \alpha_n} \right\}; \quad (6.7.4)$$

6.7.6. В расчете температура окружающего воздуха принимается равной средней температуре наиболее холодной пятидневки с обеспеченностью 0,98, для местности, где расположен трубопровод

6.7.7. Коэффициент K, который учитывает дополнительные потери тепла на опорах, нужно принимать по таблице 6.1.

6.7.8. Коэффициент теплопроводности изделий Armaflex следует определять по таблице 6.2. Наружный коэффициент теплоотдачи от поверхности изоляции рекомендуется принимать равным 29 Вт/(м²°С).

6.8. Расчет теплоизоляции трубопроводов тепловых сетей

6.8.1. Расчет теплоизоляции для трубопроводов тепловых сетей надземной прокладки

6.8.1.1. Теплотери через изолированную поверхность подающих и обратных трубопроводов тепловых сетей при их надземной прокладке, при известной толщине изоляции $\delta_{из}$, следует определять по формуле (6.2.17):

$$q_L = \frac{(t_B - t_H)K}{\sum_{i=1}^n R_i^L + R_H^L}$$

а термические сопротивления, входящие в эту формулу, - по формулам (6.2.7) и (6.2.9).

В качестве температуры носителя t_B и наружной среды t_H следует принимать расчетные температуры теплоносителя и окружающего воздуха, а коэффициент теплоотдачи α_H принимается по Таблице 6.3.

6.8.1.2. При определении толщины изоляции трубопроводов тепловых сетей по нормированной плотности тепловых потоков следует применять методику расчетов, изложенную в разделе 6.3.

При этом в качестве расчетных температур носителя t_B принимают среднегодовые температуры теплоносителя по таблице 6.8.1 (см. также стр. 7 СП 41-103-2000).

В качестве расчетной температуры окружающей среды при круглогодичной работе тепловой сети принимают среднегодовую температуру наружного воздуха, а при работе сети только в отопительный период - среднюю температуру воздуха только за отопительный период. Расчетный коэффициент теплоотдачи α_H - принимается по таблице 6.3.

Таблица 6.8.1 - Среднегодовые температуры носителя в водяных тепловых сетях, °С

Трубопровод	Расчетные температурные режимы, °С		
	95—70	150—70	180—70
Подающий	65	90	110
Обратный	50	50	50

6.8.2. Расчет теплоизоляции для трубопроводов тепловых сетей подземной прокладки в непроходных каналах.

6.8.2.1. При расчетах теплоизоляции следует принять следующие положения:

- 1) оба трубопровода прокладываются на одной глубине,
- 2) расчетные температуры теплоносителя подающего и обратного трубопроводов t_B принимают по табл. 6.8.1,
- 3) расчетная температура окружающей среды t_H :
 - при глубине заложения верха перекрытия канала 0,7 м и менее за такую температуру принимается температура наружного воздуха, такая же, как при надземной прокладке - см. п. 6.8.1.2,
 - при глубине заложения верха перекрытия канала более 0,7 м за такую температуру принимают среднюю за год температуру грунта на глубине заложения оси трубопроводов,
- 4) расчетный коэффициент теплоотдачи в канале α_K может быть принят равным 11 Вт/(м²·°С) (см. СП41-103-2000).

6.8.2.2. Согласно положениям СНиП 41-03-2003, расчет толщины тепловой изоляции для трубопроводов тепловых сетей двухтрубной подземной прокладки в непроходных каналах производится по заданной или нормированной величине плотности теплового потока с поверхности изоляции двух трубопроводов.

Расчет толщины теплоизоляции по нормированной плотности теплового потока в зависимости от требований может выполняться в одном из двух вариантов:

- 1) по нормированным плотностям теплового потока, q_{11} и q_{12} , заданным отдельно для подающего и обратного трубопроводов, в этом случае определяется толщина изоляции для каждого трубопровода;
- 2) по суммарной нормированной плотности теплового потока $q_{11,2} = q_{11} + q_{12}$, от подающего и обратного трубопроводов, в этом случае определяется толщина изоляции, одинаковая для обоих трубопроводов.

6.8.2.3. Вариант 1. Расчет толщины изоляции по нормированным плотностям теплового потока, заданным отдельно для подающего и обратного трубопроводов выполняется в следующей последовательности:

На первом этапе рассчитывают температуру в канале по формуле:

$$t_{\text{кан}} = t_{\text{н}} + (q_{11} + q_{12}) \cdot (R_{\text{кан}} + R_{\text{гр}}) \cdot \frac{1}{K} \quad (6.8.1)$$

где: $t_{\text{н}}$ - температура наружной среды, см. п.6.8.2.1,

K - коэффициент дополнительных потерь (таблица 6.1), принят равным 1.

$R_{\text{кан}}$ - термическое сопротивление теплоотдаче от воздуха к поверхности канала, м°С/Вт, см.п.6.8.2.4,

$R_{\text{гр}}$ - термическое сопротивление грунта, м°С/Вт, см. п.6.8.2.5.

6.8.2.4. Термическое сопротивление от воздуха к поверхности канала:

$$R_{\text{кан}} = \frac{1}{\pi \alpha_{\text{к}} \cdot \frac{2bh}{b+h}} \quad (6.8.2)$$

где: $\alpha_{\text{к}}$ - коэффициент теплоотдачи в канале, принимается равным 11 Вт/(м²°С),

b - ширина канала, м,

h - высота канала, м.

6.8.2.5. Термическое сопротивление грунта находится по формуле:

$$R_{\text{гр}} = \frac{\ln \left[3,5 \frac{H}{h} \left(\frac{h}{b} \right)^{0,25} \right]}{\left(5,7 + 0,5 \frac{b}{h} \right) \lambda_{\text{гр}}} \quad (6.8.3)$$

где H - глубина заложения канала - расстояние от поверхности земли до оси канала и труб,

$\lambda_{\text{гр}}$ - теплопроводность грунта, Вт/(м°С), принимается по таблице 6.8.2

6.8.2.6. Далее для каждого трубопровода применяются следующие формулы:

$$\ln B_1 = 2\pi \cdot \lambda_{\text{из}} \cdot \left(\frac{t_{\text{в1}} - t_{\text{кан}}}{q_{11}} - R_{\text{н1}}^L \right) \quad (6.8.4)$$

$$\ln B_2 = 2\pi \cdot \lambda_{\text{из}} \cdot \left(\frac{t_{\text{в2}} - t_{\text{кан}}}{q_{12}} - R_{\text{н2}}^L \right) \quad (6.8.5)$$

где: $\lambda_{\text{из}}$ - теплопроводность изоляции в конструкции, Вт/(м°С);

$R_{\text{н1}}^L$ и $R_{\text{н2}}^L$ - термические сопротивления теплоотдаче от поверхности изоляции подающего и обратного трубопроводов, м°С/Вт;

приближенные значения $R_{\text{н1}}^L$ и $R_{\text{н2}}^L$ могут приниматься по таблице 3, взятой из СП 41-103-2000.

Таблица 6.8.2 - Теплопроводность грунта, Вт/(м°С)

Вид грунта	Средняя плотность кг/м ³	Влагосодержание, % по массе	Коэффициент теплопроводности, Вт/(м°С)	Вид грунта	Средняя плотность, кг/м ³	Влагосодержание, % по массе	Теплопроводность, Вт/(м°С)	
Песок	1480	4	0,86	Суглинок	1600	8	1,45	
		5	1,11			15	1,78	
	1600	15	1,92		2000	5	1,75	
		23,8	1,92			10	2,56	
Суглинок	1100	8	0,71		-	-	-	-
		15	0,9		1300	8	0,72	
	1200	8	0,83			18	1,08	
		15	1,04			40	1,66	
	1300	8	0,98	1500		8	1,0	
		15	1,2		18	1,46		
	1400	8	1,12		40	2,0		
		15	1,36	1600	8	1,13		
		20	1,63		27	1,93		
	1500	8	1,27					
		15	1,56					
		20	1,86					

Далее, после расчета величин B_1 и B_2 вычисляют толщину теплоизоляции $\delta_{из}$ для подающего и обратного трубопроводов по следующим формулам:

$$\delta_{из1} = \frac{d_1(B_1 - 1)}{2} \quad \text{и} \quad \delta_{из2} = \frac{d_2(B_2 - 1)}{2}$$

где d_1 и d_2 - наружные диаметры подающего и обратного трубопроводов, м.

6.8.2.7. Вариант 2. Расчет толщины теплоизоляции подающего и обратного трубопроводов по суммарной нормированной плотности теплового потока $q_{л,2} = q_{л1} + q_{л2}$ (Вт/м), выполняется методом последовательных приближений (методом подбора толщины).

Сначала задается начальная толщина теплоизоляции трубопроводов $\delta_{из1} = \delta_{из2} = \delta_0$ т.е. толщина принимается одинаковой для обоих трубопроводов.

Затем рассчитывают температуру воздуха в канале по следующим формулам:

$$t_{кан} = \frac{\frac{t_{в1}}{R_{из1}^L + R_{н1}^L} + \frac{t_{в2}}{R_{из2}^L + R_{н2}^L} + \frac{t_{н}}{R_{кан} + R_{гр}}}{\frac{1}{R_{из1}^L + R_{н1}^L} + \frac{1}{R_{из2}^L + R_{н2}^L} + \frac{1}{R_{кан} + R_{гр}}} \quad (6.8.6)$$

где: $R_{из1}^L$ и $R_{из2}^L$ - термические сопротивления изоляции подающего и обратного трубопроводов, м°С/Вт:

$$R_{из1}^L = \frac{1}{2\pi\lambda_{из}} \ln \frac{d_1 + 2\delta_{из1}}{d_1} \quad \text{и} \quad R_{из2}^L = \frac{1}{2\pi\lambda_{из}} \ln \frac{d_2 + 2\delta_{из2}}{d_2} \quad (6.8.7 \text{ и } 6.8.8)$$

где: $R_{н1}^L$ и $R_{н2}^L$ - термические сопротивления теплоотдаче от поверхности изоляции подающего и обратного трубопроводов, м²С/Вт:

$$R_{н1}^L = \frac{1}{2\pi\alpha_k(d_1 + 2\delta_{из1})} \quad \text{и} \quad R_{н2}^L = \frac{1}{2\pi\alpha_k(d_2 + 2\delta_{из2})} \quad (6.8.9 \text{ и } 6.8.10)$$

$R_{кан}$ см. п. 6.8.2.4.

$R_{гр}$ см. п.6.8.2.5.

$t_{в1}, t_{в2}$ температуры носителей в подающем и обратном трубопроводах, °С;

$\delta_{из1}, \delta_{из2}$ толщины изоляции подающего и обратного трубопроводов, м;

d_1, d_2 наружные диаметры подающего и обратного трубопроводов, м;

α_k см. П. 6.8.2.4.

Далее рассчитывается суммарная плотность теплового потока с поверхности двух трубопроводов:

$$q_{л,2} = q_{л1} + q_{л2} = \frac{(t_{кан} - t_n)K}{R_{кан} + R_{гр}} \quad (6.8.11)$$

Далее полученная суммарная плотность сравнивается с нормативными значениями, приведенными в СНиП 41-03 (табл. 8 и 9).

На втором этапе увеличивают или уменьшают толщину изоляции в зависимости от результата сравнения и повторяют такой же расчет до получения нового значения $q_{л,2}$.

Расчет повторяют до тех пор, пока расчетное значение плотности теплового потока $q_{л,2}$ не будет отличаться от нормативного значения $q_{н,2}^н$ на заданную степень точности расчета, например, не более, чем на 1%. Последнее значение $\delta_{из}$ принимается в качестве расчетной толщины теплоизоляции для подающего и обратного трубопроводов.

6.9. Расчет двуслойной теплоизоляции трубопроводов с температурой теплоносителя выше максимальной температуры применения изоляции

6.9.1. Если теплоноситель в трубопроводах имеет постоянную рабочую температуру выше плюс 150°С, то применение материалов Armaflex становится недопустимым. Однако, при использовании в качестве первого слоя, примыкающего к трубе, других теплоизоляционных материалов с допустимой температурой применения выше 150°С, становится возможным применение изделий Armaflex в качестве последующих слоев теплоизоляции.

6.9.2. При этом необходимо правильно рассчитать толщину первого защитного слоя из более термостойкой теплоизоляции, которая рассчитывается таким образом, чтобы температура на границе между слоем из термостойкого материала и слоем из изделий Armaflex не превышала 150°С.

6.9.3. Тепловой поток с поверхности двухслойной теплоизоляции для трубопроводов может быть рассчитан по следующей формуле:

$$q_L = \frac{t_g - t_n}{\frac{1}{2\pi \cdot \lambda_{из1}} \ln \frac{d_1^{из}}{d_n^{см}} + \frac{1}{2\pi \cdot \lambda_{из2}} \ln \frac{d_2^{из}}{d_1^{из}} + \frac{1}{\alpha_n \cdot \pi \cdot d_2^{из}}} \quad (6.9.1)$$

где:

$d_n^{см}$ -наружный диаметр изолируемого трубопровода, м;

$d_1^{из}$ -диаметр внутреннего слоя изоляции (из волокнистого материала), м;

$d_2^{из}$ -диаметр наружного слоя изоляции (из изделий Armaflex), м;

t_g -температура теплоносителя, °С;

t_n -температура окружающего воздуха, °С,

λ_{u31} - коэффициент теплопроводности внутреннего слоя, Вт/(м*°С);

λ_{u32} - коэффициент теплопроводности теплоизоляционного слоя из изделий Armaflex, Вт/(м*°С);

q_L - нормированная или заданная плотность теплового потока (с 1 м длины), Вт/м,

α_n - коэффициент теплоотдачи от поверхности изоляции в окружающий воздух, Вт/(м²*°С).

6.9.4. Температуру между двумя слоями при известной толщине наружного слоя из изделий Armaflex определяют по формуле:

$$t_{1,2} = t_n + \frac{q_L}{\pi} \cdot \left(\frac{1}{d_2^{u3} \alpha_n} + \frac{\ln \frac{d_2^{u3}}{d_1^{u3}}}{2\lambda_{u32}} \right) \quad (6.9.2)$$

или по формуле:

$$t_{1,2} = t_e - \frac{q_L}{\pi} \cdot \frac{\ln \frac{d_1^{u3}}{d_n^{cm}}}{2\lambda_{u31}} \quad (6.9.3)$$

6.9.5. Температура на поверхности изоляции может быть определена по формуле:

$$t_n = t_e - \frac{q_L}{\pi} \cdot \left(\frac{\ln \frac{d_1^{u3}}{d_n^{cm}}}{2\lambda_{u31}} + \frac{\ln \frac{d_2^{u3}}{d_1^{u3}}}{2\lambda_{u32}} \right) = t_n + \frac{q_L}{\alpha_n \cdot \pi \cdot d_2^{u3}} \quad (6.9.4)$$

6.9.6. Толщина внутреннего (первого) слоя теплоизоляции рассчитывается по формулам:

$$\ln \frac{d_1^{u3}}{d_n^{cm}} = 2 \cdot \pi \cdot \lambda_{u31} \cdot \frac{t_e - t_{1,2}}{q_L} \quad (6.9.5)$$

Затем определяется толщина первого слоя изоляции по формуле:

$$\delta_{u31} = \frac{d_1^{u3} - d_n^{cm}}{2}$$

Коэффициент теплопроводности первого слоя из температур стойкого материала определяется при средней температуре первого слоя: $t_{cp1} = 0,5 \cdot (t_e + t_{1,2})$

Толщина второго (наружного) слоя определяется по формулам:

$$\ln B = 2\pi \cdot \lambda_{u32} \left[\frac{K(t_{1,2} - t_n)}{q_L^H} - \frac{1}{\pi \cdot d_2^{u3} \cdot \alpha_n} \right] \quad (6.9.6)$$

$$B = \frac{d_1^{u3} + 2\delta_{u32}}{d_1^{u3}} \quad (6.9.7)$$

Значение δ_{u32} в этих формулах первоначально неизвестно, поэтому оно может приниматься сначала произвольно, исходя из опыта, а затем, после подстановки в соответствующие формулы, после первого расчета может быть уточнено путем сравнения расчетной и нормативной плотности теплового потока, и соответствующей корректировки толщины изоляции в случае необходимости.

6.9.7. Методика расчета двухслойной изоляции с первым слоем из температуростойкой изоляции и с наружным слоем из изделий Armaflex.

- Нахождение плотности теплового потока по известной температуре теплоносителя (нормативной плотности по СНиП 41-03-2003 или заданной по технологическим требованиям).
- Определение максимальной межслойной температуры - не более 150°C (для марки НТ).
- Расчет по формуле (6.9.5) толщины первого слоя изоляции из температуростойкого материала.
- Выбор типоразмера рулонных или трубчатых изделий Armaflex по номенклатуре и, при необходимости, корректировка толщины первого слоя изоляции.
- Расчет требуемой толщины второго слоя теплоизоляции из изделий Armaflex по формулам 6.9.6 и 6.9.7 и определение типоразмера изделий.
- Проверочный расчет величины межслойной температуры и величины теплового потока для выбранной толщины изделий Armaflex и толщины внутреннего слоя из температуростойкого материала.
- Если указанные значения превышают первоначально заданные, то проведение повторных расчетов с предварительной корректировкой толщины обоих слоев тепловой изоляции.

6.9.8. Для трубопроводов, расположенных на открытом воздухе, необходимо проверять значение межслойной температуры для средней максимальной температуры самого жаркого месяца.

Для этого тепловой поток и межслойная температура рассчитываются по формулам (6.9.1)- (6.9.3).

Пример расчета двухслойной изоляции приведен в разделе 6.10.

6.10. Примеры расчета толщины теплоизоляции

В примерах расчетов, приведенных ниже, в целях упрощения не учитывается коэффициент К (см. п. 6.2.3 настоящих Рекомендаций), отражающий теплотери через тепловые мостики (в местах опор, подвесов и т.п.).

6.10.1. Примеры расчета толщины теплоизоляции из изделий Armaflex в конструкциях тепловой изоляции, предназначенных для предотвращения конденсации влаги на поверхности изоляции.

6.10.1.1. Пример 1.1. Рассчитать толщину теплоизоляции Armaflex для трубопровода наружным диаметром

$d_n^{ст} = 89$ мм и с температурой жидкости в нем минус 34°C.

Трубопровод расположен в помещении с температурой 20°C и относительной влажностью воздуха 70%.

Предполагаемое конструктивное решение теплоизоляции.

Для трубопровода, расположенного в помещении (при отсутствии прямого попадания солнечного света и механических воздействий на изоляцию), с отрицательной температурой жидкости не ниже -50°C, можно рассмотреть конструкцию теплоизоляции, состоящую из труб Armaflex XG или ACE без покрытия, возможно также применение труб AF. Исходя из опыта, можно предположить, что толщина теплоизоляции будет не менее 25-32 мм.

Методы расчета толщины теплоизоляции.

Рассмотрим три варианта расчета толщины теплоизоляции с целью предотвращения конденсации влаги на поверхности.

1. Расчет по таблицам.

Наиболее простым и быстрым, но приближенным вариантом расчета является принятие толщины изоляции по таблицам Приложения IV настоящих Рекомендаций – табл. IV.1 и табл. IV.2.

Принимаем толщину по табл. IV.2, т.к. мы приняли изоляцию без покрытия. Согласно этой таблице, при влажности 70%, температуре носителя в трубопроводе минус 34°C и диаметре трубы 89 мм требуется толщина изоляции 36,8 мм (по интерполяции между толщинами 34 мм и 41 мм, соответствующими температурам носителя минус 30° и минус 40°C соответственно).

2. Расчет по формулам.

Этот метод является самым точным, но значительно более трудоемким.

Подготовка данных, требуемых для расчета

- 1) По таблице 6.3 принимаем значение коэффициента теплоотдачи от поверхности изоляции 7 Вт/(м²-°C).

2) Допустимый перепад температур ($t_n - t_n$) принимаем по таблице 6.4 :
при температуре 20°C и влажности воздуха 70% перепад ($t_n - t_n$) = 5,6°C.
Отсюда минимально допустимая температура на поверхности изоляции будет $t_n = 20 - 5,6 = 14,4°C$.

3) Расчетный коэффициент теплопроводности принимаем по таблице 6.2, для чего сначала определяем среднюю температуру теплоизоляционного слоя, которая по формуле $t_{cp} = (t_n^{ct} + t_n)/2$ равна:

$$t_n^{ct} = -34° \text{ C}; t_n = 14,4°C, t_{cp} = (t_n^{ct} + t_n)/2 = (-34 + 14,4)/2 = -9,8°C$$

откуда для трубок XG(ACE) по формуле $\lambda_{из} = [38 + 0,1 (T) + 0,0008 (T)^2]/1000 = [38 + 0,1 (-9,8) + 0,0008 (9,8^2)]/1000 = 0,0371 \text{ Вт/м°C}$.

Расчет толщины теплоизоляции

Расчет проводится по формуле (6.5.2) раздела 6.5.

$$\ln B = 2\pi \cdot \lambda_{из} \cdot R_n^L \cdot \frac{t_n - t_b}{t_n - t_n}$$

где
$$R_n^L = \frac{1}{\pi d_n^{из} \alpha_n} = \frac{1}{\pi \cdot B \cdot d_{cm}^{из} \cdot \alpha_n}$$

Преобразуя указанные формулы, получим:

$$B \cdot \ln B = \lambda_{из} \cdot \frac{2}{d_{cm}^{из} \cdot \alpha_n} \cdot \left(\frac{t_n - t_b}{t_n - t_n} \right) = \frac{2 \cdot 0,0371}{0,089 \cdot 7} \cdot \left(\frac{14,4 - (-34)}{20 - 14,4} \right) = 1,0294$$

С помощью программы Excel можно путем подбора определить величину B, исходя из значения функции $B \cdot \ln B = 1,0294$, отсюда значение $B = 1,782$.

Отсюда по формуле (6.4.4) можно определить требуемую толщину теплоизоляции:

$$\delta_{из} = \frac{d_n^{ct} \cdot (B - 1)}{2} = 0,089 \cdot \frac{(1,782 - 1)}{2} = 0,0348 \text{ м} = 35 \text{ мм}$$

3. Расчет по программе ArmWin.

Этот метод является одновременно точным и быстрым.

Согласно расчета по программе, толщина изоляции при указанных выше исходных данных равна 34,6 мм, или 35 мм.

Рекомендуемое конструктивное решение теплоизоляции. По результатам более точных расчетов принимаем толщину изоляции 35 мм.

В Каталоге продукции Armacell указан полный ассортимент продукции. Согласно Каталогу, среди изоляционных трубок Armaflex XG ближайшей к расчетной является толщина 32 мм, которая меньше расчетной толщины. Толщину 32 мм принимать нельзя, т.к. при этом температура поверхности изоляции будет ниже точки росы, что приведет к выпадению конденсата. Поэтому необходимо выбрать трубку с большей толщиной, - по номенклатуре Каталога такой является трубка XG-40X89, со внутренним диаметром 89 мм и толщиной стенки 40 мм. Этот вариант подходит, хотя очевиден запас по толщине почти 15%. В такой ситуации в качестве альтернативы может подойти двухслойная изоляция, комбинируемая, например, из трубки XG-32X089 и листа XG-06-99/EA, или из двух листов XG-19-99/E, суммарной толщиной 38 мм.

Для изоляции трубопровода диаметром 89 мм принимается конструкция из трубок Armaflex XG-40X89 внутренним диаметром 89 мм толщиной 40 мм.

6.10.1.2. Пример 1.2. Рассчитать толщину теплоизоляции Armaflex для воздуховода прямоугольного сечения размерами 1250 мм x 750 мм, с температурой внутреннего воздуха на входе минус 30°C. Воздуховод расположен в помещении с температурой воздуха 20°C и относительной влажностью воздуха 60%.

Предполагаемое конструктивное решение теплоизоляции.

Для воздуховода, проходящего по помещению (при возможности попадания солнечного света и механических воздействий на изоляцию), с отрицательной температурой воздуха зимой до -30°C , можно рассмотреть конструкцию теплоизоляции, состоящую из рулонов Armaflex XG или ACE с установленным поверх изоляции защитным покровным слоем, причем в качестве него можно применить либо неметаллическое покрытие Arma-Chek D или R, либо неметаллическое покрытие Arma-Chek Silver. Рассмотрим оба варианта покрытия. Можно предположить также, что толщина теплоизоляции будет не менее 25 мм.

Методы расчета толщины теплоизоляции.

Рассмотрим три варианта расчета толщины теплоизоляции с целью предотвращения конденсации влаги на поверхности.

1. Расчет по таблицам.

Начнем с расчетов толщины изоляции по таблицам Приложения IV настоящих Рекомендаций – табл. IV.1 и табл. IV.2.

В первом варианте расчета принимаем толщину изоляции по табл. IV.2, т.к. мы приняли изоляцию с покрытием Arma-Chek D. Согласно этой таблице, при влажности 60%, температуре носителя в трубопроводе минус 30°C и прямоугольном сечении воздуховода (плоская стенка) требуется толщина изоляции 32 мм.

Во втором варианте расчета принимаем толщину изоляции по табл. IV.1, т.к. мы приняли изоляцию с покрытием Arma-Chek Silver. Согласно этой таблице, при влажности 60%, температуре носителя в трубопроводе минус 30°C и прямоугольном сечении воздуховода (плоская стенка) требуется толщина изоляции 44 мм.

Очевидно, что более экономичным вариантом является принятие изоляции по первому варианту, с покрытием Arma-Chek D.

2. Расчет по формулам.

Подготовка данных, требуемых для расчета.

1) По таблице 6.3 принимаем значение коэффициента теплоотдачи от поверхности изоляции для первого варианта = $7 \text{ Вт}/(\text{м}^2 \cdot ^{\circ}\text{C})$, для второго варианта = $5 \text{ Вт}/(\text{м}^2 \cdot ^{\circ}\text{C})$.

2) Допустимый перепад температур ($t_n - t_n$) принимаем по таблице 6.4 : при температуре 20°C и влажности воздуха 60% перепад ($t_n - t_n$) = $8,0^{\circ}\text{C}$.

Отсюда минимально допустимая температура на поверхности изоляции будет $t_n = 20 - 8,0 = 12,0^{\circ}\text{C}$.

3) Расчетный коэффициент теплопроводности принимаем по таблице 6.2, для чего определяем среднюю температуру теплоизоляционного слоя, которая по формуле $t_{cp} = (t_n^{ct} + t_n)/2$ равна:

$$t_n^{ct} = -30^{\circ}\text{C}; t_n = 12^{\circ}\text{C}; t_{cp} = (t_n^{ct} + t_n)/2 = (-30 + 12)/2 = -9,0^{\circ}\text{C}$$

откуда для листов XG(ACE) по формуле $\lambda_{из} = [38 + 0,1 (T) + 0,0008 (T)^2]/1000 = [38 + 0,1 (-9) + 0,0008 (9^2)]/1000 = 0,03716 \text{ Вт}/(\text{м}^{\circ}\text{C})$.

Расчет толщины теплоизоляции

Расчет проводится по формуле (6.5.1) раздела 6.5.

Для первого варианта с покрытием Arma-Chek D или R:

$$\delta_{из} = \frac{\lambda_{из} (t_n - t_n)}{\alpha_n (t_n - t_n)} = \frac{0,03716 \cdot (12 - (-30))}{7 \cdot (20 - 12)} = 0,0279 \text{ м} = 28 \text{ мм}$$

Для второго варианта с покрытием Arma-Chek Silver:

$$\delta_{из} = \frac{\lambda_{из} (t_n - t_n)}{\alpha_n (t_n - t_n)} = \frac{0,03716 \cdot (12 - (-30))}{5 \cdot (20 - 12)} = 0,039 \text{ м} = 39 \text{ мм}$$

3. Расчет по программе ArgWin.

Согласно расчету по программе, толщина изоляции при указанных выше исходных данных равна:

- для первого варианта (Arma-Chek D(R)) - 28 мм,
- для второго варианта (Arma-Chek Silver) - 39,3 мм.

Рекомендуемое конструктивное решение теплоизоляции.

По результатам более точных расчетов выбираем первый вариант с покрытием Arma-Chek D или R, как решение, приводящее к экономии теплоизоляции по толщине, и принимаем толщину изоляции равной 28 мм.

В соответствии с Каталогом, по номенклатуре рулонов XG в качестве теплоизоляции принимаем рулоны XG-32-99/E толщиной 32 мм (ближайшее большее значение к расчетной толщине).

6.10.2. Примеры расчета толщины теплоизоляции Armaflex по заданной температуре на её поверхности.

6.10.2.1. Пример 2.1. Рассчитать толщину теплоизоляции из изделий Armaflex для технологического трубопровода с горячим носителем наружным диаметром $d_H^{CT} = 89$ мм с температурой носителя 80 °С, который проложен в помещении с температурой воздуха 20°С, в котором возможно воздействия УФ и механических нагрузок на изоляцию. Расчет ведется на ограничение температуры на поверхности изоляции.

Предполагаемое конструктивное решение теплоизоляции.

Для трубопровода диаметром 89 мм в качестве теплоизоляции при температуре носителя ниже 110°С, а также при риске попадания солнечного света и механических воздействий на изоляцию, можно рекомендовать трубки Armaflex XG с защитным покровным слоем. В качестве такого слоя может применяться, например, покрытие Arma-Chek Silver.

Методы расчета толщины теплоизоляции.

Рассмотрим три варианта расчета толщины теплоизоляции с целью ограничения температуры на поверхности изоляции.

1. Расчет по таблицам.

Наиболее простым и быстрым, но приближенным вариантом расчета является принятие толщины изоляции по таблицам Приложения III настоящих Рекомендаций – табл. III.1 и табл. III.2 для объектов, расположенных в помещении.

Принимаем толщину по табл. III.2, т.к. мы приняли изоляцию с покрытием типа Arma-Chek Silver. Согласно этой таблице, при температуре носителя в трубопроводе плюс 80°С и диаметре трубы 89 мм требуется толщина изоляции Armaflex XG (или ACE) 19 мм.

2. Расчет по формулам.

Подготовка данных, требуемых для расчета.

1) По таблице 6.3 принимаем значение коэффициента теплоотдачи α_H от поверхности изоляции для расчета по заданной температуре на поверхности = 6 Вт/(м²·°С).

2) Температура t_H на поверхности изоляции принимается согласно п. 6.4.3 настоящих Рекомендаций - для изолируемых объектов, расположенных в рабочей или обслуживаемой зоне помещений, при температуре носителя ниже 100°С, $t_H = 35$ °С.

3) Расчетный коэффициент теплопроводности принимаем по таблице 6.2, для чего определяем среднюю температуру теплоизоляционного слоя, которая по формуле $t_{cp} = (t_H^{CT} + t_H)/2$ равна:

$$t_H^{CT} = 80^\circ \text{C}; t_H = 35^\circ \text{C}, t_{cp} = (t_H^{CT} + t_H)/2 = (80+35)/2 = 57,5^\circ \text{C}$$

откуда для трубок XG по формуле $\lambda_{из} = [36 + 0,1 (T) + 0,0008 (T)^2]/1000 = [36 + 0,1 (57,5) + 0,0008 (57,5)^2]/1000 = 0,0444$ Вт/м°С).

Расчет толщины теплоизоляции

Расчет производится по формулам, указанным в разделе 6.4.

Для цилиндрической поверхности расчет производится по формуле (6.4.2):

$$\ln B = \ln \frac{d_H^{CT} + 2\delta_{из}}{d_H^{CT}} = 2\pi \cdot \lambda_{из} \cdot R_H^L \cdot \frac{t_B - t_H}{t_H - t_H}$$

где
$$R_n^L = \frac{1}{\pi d_n^{из} \alpha_n} = \frac{1}{\pi \cdot B \cdot d_{cm}^n \cdot \alpha_n}$$

Преобразуя указанные формулы, получим:

$$B \cdot \ln B = 2 \cdot \lambda_{из} \cdot \frac{1}{d_n^{cm} \cdot \alpha_n} \cdot \frac{t_B - t_n}{t_n - t_n} = \frac{2 \cdot 0,0444}{0,089 \cdot 6} \cdot \left(\frac{80 - 35}{35 - 20} \right) = \frac{6,66}{13,35} = 0,4989$$

С помощью программы Excel можно путем подбора определить величину B , исходя из значения функции $B \cdot \ln B = 0,4989$, отсюда значение $B = 1,4206$.

Отсюда по формуле (6.4.4) можно найти требуемую толщину изоляции:

$$\delta_{из} = \frac{d_n^{ct} \cdot (B - 1)}{2} = 0,089 \cdot \frac{(1,4206 - 1)}{2} = 0,0187 м = 18,7 мм$$

3. Расчет по программе ArmWin.

Согласно расчету по программе, минимальная толщина изоляции Armaflex XG при указанных выше исходных данных равна 17,4 мм.

Рекомендуемое конструктивное решение теплоизоляции.

По результатам наиболее точных расчетов принимаем толщину изоляции равной 18,7 мм. В соответствии с Каталогом, по номенклатуре трубок XG в качестве теплоизоляции принимаем трубки XG-19X089 толщиной 19 мм (значение, ближайшее к расчетной толщине 18,7 мм).

6.10.2.2. Пример 2.2. Рассчитать толщину теплоизоляции из изделий Armaflex для цилиндрической емкости диаметром 2500 мм, с температурой носителя 120°C, расположенной на открытом воздухе в районе Москвы.

Расчет проводится на ограничение температуры на поверхности изоляции.

Предполагаемое конструктивное решение теплоизоляции.

Для емкости диаметром более 2000 мм в качестве теплоизоляции при высокой температуре носителя можно рекомендовать рулоны НТ/Armaflex. Изоляция может оставаться без покровного слоя, т.к. НТ является материалом, стойким к воздействию УФ. Однако в случае вероятности механических воздействий на изоляцию рекомендуется установка покрытия Arma-Chek R поверх изоляции НТ, это покрытие, будучи эластичным, также позволяет свободное температурное расширение и сжатие материала изоляции.

Методы расчета толщины теплоизоляции.

Рассмотрим три варианта расчета толщины теплоизоляции с целью ограничения температуры на поверхности изоляции.

1. Расчет по таблицам

Принимаем толщину изоляции по таблицам Приложения III настоящих Рекомендаций – табл. III.3 и табл. III.4 для объектов, расположенных на открытом воздухе.

Принимаем толщину по табл. III.3, т.к. мы приняли изоляцию с покрытием типа Arma-Chek R.

Согласно этой таблице, при температуре носителя в емкости плюс 120°C требуемая толщина изоляции Armaflex XG (или ACE), равна 10 мм.

2. Расчет по формулам.

Подготовка данных, требуемых для расчета

1) По таблице 6.3 принимаем значение коэффициента теплоотдачи α_n от поверхности изоляции для расчета по заданной температуре на поверхности = 11 Вт/(м²·°C).

2) Температура t_n на поверхности изоляции принимается согласно п. 6.4.3 настоящих Рекомендаций - для изолируемых объектов, расположенных в рабочей или обслуживаемой зоне на открытом воздухе, при температуре носителя свыше 100°C и неметаллическом покровном слое, $t_n = 60°C$.

3) Расчетный коэффициент теплопроводности принимаем по таблице 6.2, для чего определяем среднюю температуру теплоизоляционного слоя, которая по формуле $t_{cp} = (t_n^{ct} + t_n)/2$ равна:

$$t_n^{ct} = 120^\circ \text{C}; t_n = 60^\circ \text{C}; t_{cp} = (t_n^{ct} + t_n)/2 = (120 + 60)/2 = 90,0^\circ \text{C}$$

откуда для листов НТ по формуле $\lambda_{из} = [39,92 + 0,125 (T) + 0,0008 (T-30)^2]/1000 = [39,92 + 0,125 (90) + 0,0008(90-30)^2]/1000 = 0,05405 \text{ Вт/м}^\circ\text{C}$.

Расчет толщины теплоизоляции

Расчет производится по формулам, указанным в разделе 6.4.

Для плоской и цилиндрической поверхности (диаметром свыше 2 м) расчет производится по формуле (6.4.1):

$$\delta_{из} = \frac{\lambda_{из} (t_{в} - t_{п})}{\alpha_{н} (t_{п} - t_{н})} = \frac{0,05405 \cdot (120 - 60)}{11 \cdot (60 - 23,6)} = \frac{3,243}{400,4} = 0,0081 \text{ м} = 8,1 \text{ мм}$$

3. Расчет по программе ArmWin.

Согласно расчета по программе, минимальная толщина изоляции НТ/Armaflex при указанных выше исходных данных равна 7 мм.

Рекомендуемое конструктивное решение теплоизоляции.

По результатам наиболее точных расчетов принимаем толщину изоляции равной 8,1 мм.

В соответствии с Каталогом, по номенклатуре листов НТ в качестве теплоизоляции принимаем рулоны НТ-10-99/Е толщиной 10 мм (значение, ближайшее к расчетной толщине 8,1 мм). В качестве покровного слоя принято защитное покрытие Arma-Chek R.

6.10.3. Пример расчета толщины двухслойной теплоизоляции Armaflex с первым слоем из температуростойкой изоляции.

Пример 1. Рассчитать требуемую толщину теплоизоляции из изделий Armaflex, с применением второго слоя из температуростойкого материала для технологического трубопровода наружным диаметром 89 мм с горячим теплоносителем с температурой 175°C, при числе часов работы более 5000, который проложен в помещении с температурой воздуха 20°C, с исключением воздействия механических нагрузок на изоляцию. Расчет ведется на ограничение теплового потока с поверхности изоляции.

Предполагаемое конструктивное решение теплоизоляции.

Для таких условий работы теплоизоляции может подойти только двухслойная изоляция с первым предохранительным слоем из более температуростойкого материала, чем рулоны НТ/Armaflex (максимум 150°C). Изоляция может оставаться без покровного слоя, т.к. НТ является материалом, стойким к воздействию УФ. В качестве первого слоя могут служить такие материалы, как цилиндры, маты или плиты из стеклянного или базальтового волокна, а также из пеностекла, минеральной ваты. В качестве первого слоя принимаем маты из супертонкого базальтового волокна (БСТВ) без связующего, плотностью 80 кг/м3 (максимальная рабочая температура 600°C).

Расчет толщины теплоизоляции.

1. Согласно табл. 4 СНиП 41-03-2003 «Тепловая изоляция оборудования и трубопроводов» нормативная плотность теплового потока по интерполяции принимается $q_L = 54 \text{ Вт/м}$.
2. Межслойную температуру принимаем равной максимальной рабочей температуре НТ = 150°C.
3. Коэффициент теплопроводности матов из супертонкого базальтового волокна без связующего принимается равным:

$$\lambda_{из1} = 0,032 + 0,00019 \cdot t_{cp1}, \text{ где } t_{cp1} = 0,5 \cdot (t_{г} + t_{1,2}) = 0,5 \cdot (175 + 150) = 162,5^\circ\text{C}$$

Тогда $\lambda_{из1} = 0,032 + 0,00019 \cdot 162,5 = 0,0629 \text{ Вт/м}^\circ\text{C}$

4. Толщина внутреннего слоя определяется по формулам 6.9.5. и 6.9.6.

$$\ln \frac{d_1^{из}}{d_n^{см}} = 2 \cdot \pi \cdot \lambda_{из1} \cdot \frac{t_{г} - t_{1,2}}{q_L} = 2 \cdot 3,1416 \cdot 0,0629 \cdot \frac{(175 - 150)}{54} = 0,18297$$

По таблицам натуральных логарифмов находим отношение $\frac{d_1^{из}}{d_n^{см}} = 1,20078$

Отсюда
$$\delta_{u31} = \frac{d_1^{u3} - d_n^{cm}}{2} = \frac{d_n^{cm}}{2} \cdot \left(\frac{d_1^{u3}}{d_n^{cm}} - 1 \right) = \frac{0,089}{2} (1,20078 - 1) = 0,0089 \text{ м.}$$

Принимаем толщину первого теплоизоляционного слоя из БСТВ 10 мм.

- Отсюда вычислим наружный диаметр первого слоя тепловой изоляции: $89 + 2 \cdot 10 = 109$ мм.
- Толщина наружного слоя из изделий Armaflex определяется по формулам 6.9.7. и 6.9.8 с учетом того, что $d_{u31} = 0,109$ м.
- Расчетная теплопроводность изделий НТ/Armaflex при средней температуре теплоизоляционного слоя:

$$\lambda_{u32} = (39,92 + 0,125 \cdot t_{cp2} + 0,0008 \cdot (t_{cp2} - 30)^2) / 1000$$

где
$$t_{cp2} = 0,5 \cdot (t_{1,2} + t_n) = 0,5 \cdot (150 + 40) = 95^\circ \text{C}$$

В этом расчете температура поверхности изоляции принимается условно равной 40°C и уточняется. После определения толщины наружного теплоизоляционного слоя и толщин обоих слоев конструкции

$$\lambda_{u32} = (39,92 + 0,125 \cdot 95 + 0,0008 \cdot (95 - 30)^2) / 1000 = 0,0552 \text{ Вт / м} \cdot ^\circ\text{C}$$

- Толщина теплоизоляционного слоя из изделий НТ/Armaflex рассчитывается по формуле:

$$\ln \frac{d_2^{u3}}{d_1^{u3}} = 2 \cdot \pi \cdot \lambda_{u32} \cdot \left(\frac{t_{1,2} - t_n}{q_L} - \frac{1}{\pi \cdot d_2^{u3} \cdot \alpha_n} \right) = 2 \cdot 3,1416 \cdot 0,0552 \cdot \left(\frac{(150 - 20)}{54} \right) - \frac{1}{3,1416 \cdot 0,189 \cdot 10}$$

$$= 0,83497 - 0,16842 = 0,66655$$

где наружный диаметр теплоизоляции принимается условно равным 0,189 м. Толщина 2-го слоя теплоизоляции и его наружный диаметр уточняются в процессе проверочных расчетов.

- По таблицам натуральных логарифмов находим соотношение $\frac{d_2^{u3}}{d_1^{u3}} = 1,94751$

Отсюда
$$\delta_{u32} = \frac{d_1^{u3}}{2} \cdot \left(\frac{d_2^{u3}}{d_1^{u3}} - 1 \right) = \frac{0,109}{2} (1,9475 - 1) = 0,052 \text{ м}$$

- Изделия марки НТ/Armaflex в виде рулонов не выпускаются толщиной 52 мм, следует набрать требуемую толщину изоляции из трех слоев рулонного материала НТ толщиной 25, 25 и 10 мм.

Проверочный расчет толщины теплоизоляции.

- Для проверки используем данные, полученные в результате предыдущего расчета:
 - первый (внутренний) слой теплоизоляции - из матов БСТВ толщиной 10 мм;
 - второй, третий и четвертый слои теплоизоляции - из рулонов НТ/Armaflex общей толщиной 60 мм.
- Для указанной теплоизоляционной конструкции определим плотность теплового потока и межслойную температуру при температуре воздуха в помещении 20°C и сравним их с полученными ранее.
- Плотность теплового потока определяется по формуле (6.9.1) :

$$q_L = \frac{t_e - t_n}{\frac{1}{2\pi \cdot \lambda_{u31}} \ln \frac{d_1^{u3}}{d_n^{cm}} + \frac{1}{2\pi \cdot \lambda_{u32}} \ln \frac{d_2^{u3}}{d_1^{u3}} + \frac{1}{\alpha_n \cdot \pi \cdot d_2^{u3}}}$$

$$q_L = \frac{175 - 20}{\frac{1}{2 \cdot 3,1416 \cdot 0,0629} \ln \frac{0,109}{0,089} + \frac{1}{2 \cdot 3,1416 \cdot 0,0552} \ln \frac{0,229}{0,109} + \frac{1}{10 \cdot 3,1416 \cdot 0,229}} = 55,51 \text{ Вт / м}$$

Полученная плотность теплового потока = 55,51 Вт/м превышает нормативное значение по СНиП 41-03-2003, равное 54 Вт/м, на 2,8%, что является допустимым.

Межслойная температура определяется при плотности теплового потока 55,51 Вт/м по формуле (6.9.3):

$$t_{1,2} = t_e - \frac{q_L}{\pi} \cdot \frac{\ln \frac{d_1^{u3}}{d_n^{cm}}}{2\lambda_{u31}}$$

$$t_{1,2} = 175 - \frac{55,51}{3,1416} \cdot \frac{\ln \frac{0,109}{0,089}}{2 \cdot 0,0629} = 175 - 17,669 \cdot \frac{0,20271}{0,1258} = 146,53 \text{ } ^\circ\text{C}$$

Или по формуле (6.9.2):

$$t_{1,2} = t_n + \frac{q_L}{\pi} \cdot \left(\frac{1}{d_2^{u3} \alpha_n} + \frac{\ln \frac{d_2^{u3}}{d_1^{u3}}}{2\lambda_{u32}} \right) = 20 + \frac{55,51}{3,1416} \cdot \left(\frac{1}{0,229 \cdot 10} + \frac{\ln \frac{0,229}{0,109}}{2 \cdot 0,0552} \right) = 20 + 17,669 \cdot (0,4367 + 6,72437) = 146,53^\circ\text{C}$$

Так как значение межслойной температуры незначительно отличается от первоначально принятой, причем в меньшую сторону, расчет можно считать законченным.

7. Требования к монтажу

7.1. Работы по монтажу изделий из теплоизоляционных материалов Armaflex и сопутствующих им изделий и материалов должны выполняться в соответствии с требованиями СНиП 12-03-99 и СНиП 12-04-2002 «Безопасность труда в строительстве, ч.1 и 2, а также в соответствии с рекомендациями, указанными в «Инструкции по монтажу изоляции Armaflex».

7.2. Существует два основных способа монтажа теплоизоляционных изделий Armaflex путем их приклеивания между собой и к поверхности трубопровода или резервуара:

- теплоизоляционные трубки, а также в ряде случаев листы Armaflex плотно приклеиваются на краях к изолируемому объекту и склеиваются между собой по торцам, а также в местах продольных разрезов и соединений;
- теплоизоляционные листы (рулоны) Armaflex приклеиваются к поверхности объекта по всей площади и склеиваются между собой по торцам.

7.3. Монтаж теплоизоляции Armaflex осуществляется с использованием различных марок специального клея Armaflex. Выбор марки клея осуществляется в соответствии с температурным режимом применения изоляции. Для всех марок теплоизоляции Armaflex, применяемых при температуре носителя до плюс 110°C, следует применять клей Armaflex 520, а для объектов с температурой носителя более плюс 110°C, следует применять марку изоляции HT/Armaflex и соответствующий ей клей Armaflex HT 625.

7.4. Нанесение клея возможно при температуре окружающей среды от 0°C до плюс 30°C. При этом наиболее оптимальной температурой для нанесения клея является диапазон от плюс 15 до плюс 20°C. В случае необходимости проведения работ в холодный период времени при температуре ниже 0°C рекомендуется предусматривать временные обогреваемые сооружения (тенты, тепляки и т.п.). Не допускается монтаж теплоизоляционных изделий Armaflex во время выпадения осадков. Монтаж теплоизоляции во время выпадения осадков допустим только в случае надежной защиты мест установки изоляции от воздействия осадков (с помощью навесов, тентов и т.п.). Если объект требует предварительной обработки антикоррозийным составом, то такую работу следует выполнять до проведения монтажа теплоизоляции и до подготовки поверхности объекта к ее установке.

7.5. Поверхность объекта, на которую устанавливаются теплоизоляционные изделия Armaflex, должна быть чистой, сухой и без коррозии, а в местах приклейки материала - обезжиренной. Для отчистки и обезжиривания поверхности рекомендуется применять специальный очиститель Armaflex.

7.6. Клей равномерно наносят на обе склеиваемые поверхности, затем клею дают подсохнуть в течение 2 – 3 минут (время может варьироваться в зависимости от температуры и влажности окружающей среды), проверяют слой клея пальцем на отлип, после чего, в случае отсутствия липкости, склеиваемые поверхности плотно соединяют, придавливая их руками. При этом следует избегать чрезмерного сдавливания теплоизоляции, материал не должен быть деформирован.

7.7. Если теплоизоляционный материал наносится на элементы объекта (трубы, короба и т.п.) до начала монтажа самого объекта, то следует оставлять неизолрованными края таких элементов длиной не менее чем 250-300 мм, для обеспечения безопасного производства работ по сборке (сварка, прикручивание, приклеивание и т.п.). При производстве сварных работ края изоляции следует закрывать негорючим материалом. После крепления элементов объекта между собой, неизолрованные места соединений элементов конструкции изолируются теплоизоляционными изделиями, которые приклеиваются к краям теплоизоляции, установленной на объекте.

7.8. Для осуществления монтажных работ по установке теплоизоляции Armaflex необходимо использовать следующие инструменты:

- нож с лезвием длиной 100–150 мм,
- рулетка, металлическая линейка,
- кисточка с жесткой щетиной длиной 20–25 мм,
- маркер для разметки изоляции;

Дополнительно, для облегчения, ускорения и повышения качества работ, могут использоваться:

- пистолет GlueMaster для нанесения клея Armaflex 520 или Armaflex HT 625,
- специальный нож для продольного разрезания теплоизоляционных трубок Armaflex,
- циркуль,
- кронциркуль,
- лекало.

Для установки защитных покрытий марок Arma-Chek D и Arma-Chek Silver на поверхность теплоизоляции следует использовать клей Armaflex марки, соответствующей марке установленной изоляции.

7.9. Для снижения риска возникновения коррозии металла под изоляцией теплоизоляционная система должна быть герметична и не допускать попадания влаги или поступление воздуха снаружи к металлической поверхности объекта.

С этой же целью все места примыкания теплоизоляционных изделий Armaflex к опорным элементам или элементам конструкций, проходящим сквозь слой теплоизоляции, необходимо приклеивать.

Кроме этого, края теплоизоляционных изделий Armaflex в местах их примыкания к фланцам, заглушкам, фланцевым элементам арматуры и т.п., также должны приклеиваться к поверхности этих элементов. Для обеспечения более надежной и герметичной установки теплоизоляции, во многих случаях, особенно при низких температурах носителей, рекомендуется дополнительная герметизация указанных выше мест примыканий путем нанесения на них мастики Armaflex Mastic. С этой же целью места соединений теплоизоляционных изделий Armaflex могут быть проклеены лентой Armaflex TAPE.

7.10. Более подробное описание принципов и правил монтажа теплоизоляционных изделий Armaflex приведено в «Инструкции по монтажу изоляции Armaflex».

8. Приложения

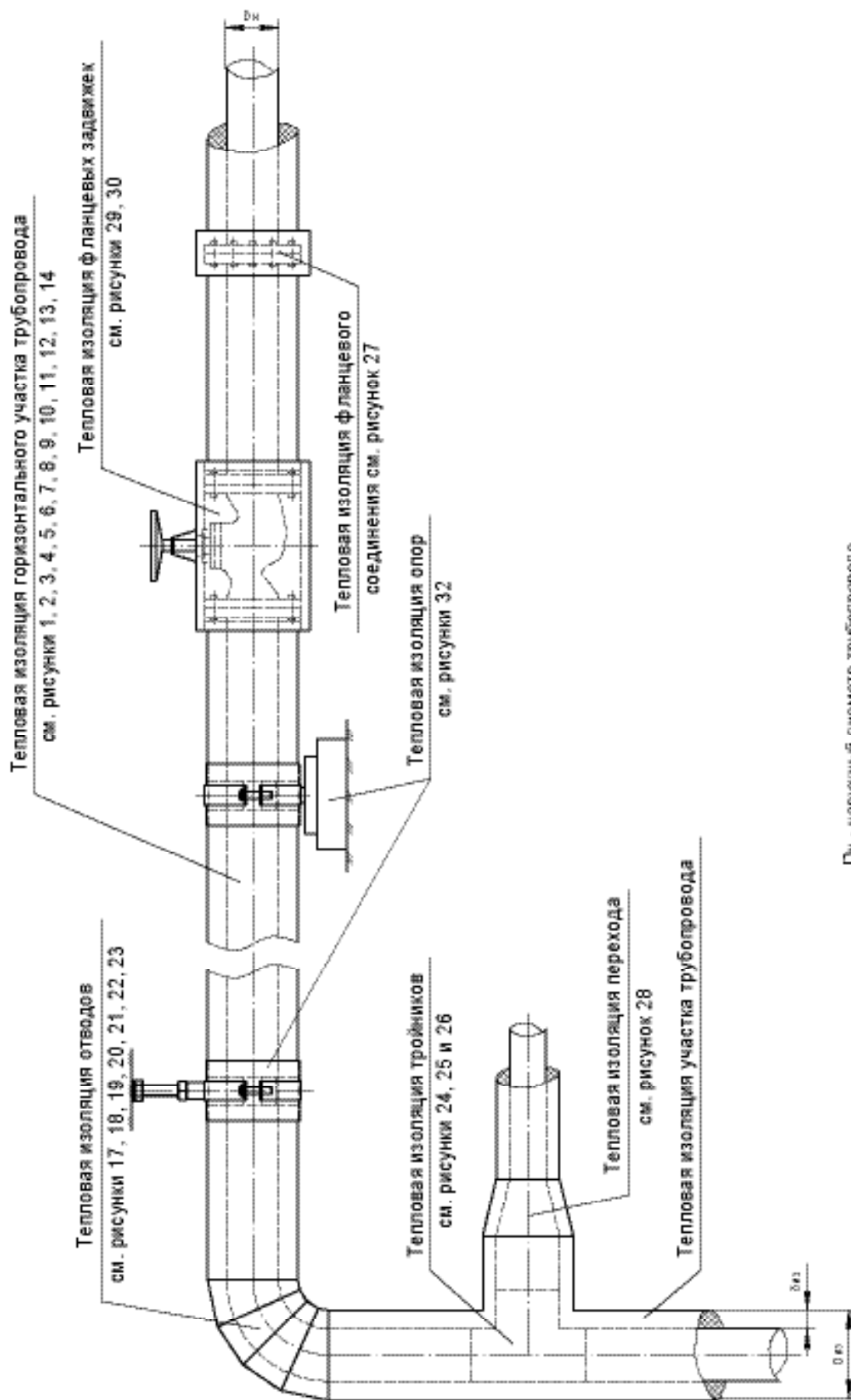
КОНСТРУКТИВНЫЕ РЕШЕНИЯ
ТЕХНИЧЕСКОЙ ТЕПЛОИЗОЛЯЦИИ
ИЗ ИЗДЕЛИЙ И ПОКРЫТИЙ ARMAFLEX

Содержание

№ рисунка	Наименование	Лист
Рис. 1.	Тепловая изоляция трубопровода с помощью изоляционных изделий «ARMAFLEX» (без применения самоклеящейся ленты), для труб с Dн менее 600 мм	2
Рис. 2.	Тепловая изоляция трубопровода с помощью изоляционных изделий "ARMAFLEX" с проклейкой швов самоклеящейся лентой "ARMAFLEX", для труб с Dн менее 600 мм	3
Рис. 3.	Тепловая изоляция трубопровода в два слоя с помощью изоляционных изделий "ARMAFLEX" (без применения самоклеящейся ленты) для труб с Dн менее 600 мм	4
Рис. 4.	Тепловая изоляция трубопровода в два слоя с помощью теплоизоляционных изделий "ARMAFLEX" (с применением самоклеящейся ленты) для труб с Dн менее 600 мм	5
Рис. 5.	Тепловая изоляция трубопровода в один слой с помощью листов (рулонов) "ARMAFLEX" для труб с большими диаметрами и (Dн 600 мм и более), без применения самоклеящейся ленты	6
Рис. 6.	Тепловая изоляция трубопровода в один слой с помощью листов (рулонов) "ARMAFLEX" для труб с большими диаметрами и (Dн 600 мм и более), с применением самоклеящейся ленты	7
Рис. 7.	Тепловая изоляция трубопровода (Dн ≥ 168 мм) с помощью изоляционных листовых изделий (рулонов) "ARMAFLEX" с предварительно установленным в процессе производства покрытием Arma - Chek Silver (с применением самоклеящейся ленты)	8
Рис. 8.	Тепловая изоляция трубопровода (наружным диаметром Dн менее 500 мм) с помощью изоляционных изделий "ARMAFLEX" в конструкции с установленным покрытием Arma - Chek R, (без применения самоклеящейся ленты)	9
Рис. 9.	Тепловая изоляция трубопровода (наружным диаметром Dн ≥ 500 мм и более) с помощью изоляционных изделий "ARMAFLEX" в конструкции с отдельно установленным покрытием Arma - Chek R, (без применения самоклеящейся ленты)	10
Рис. 10.	Конструктивное решение защитного металлического покрытия (покровного слоя) по тепловой изоляции трубопровода из изоляционных изделий "ARMAFLEX". Крепление покрытия - с помощью самонарезающих винтов или шурупов (саморезов)	11
Рис. 11.	Конструктивное решение защитного металлического покрытия (покровного слоя) по тепловой изоляции трубопровода из изоляционных изделий "ARMAFLEX". Крепление покрытия - с помощью бандажных лент	12
Рис. 12.	Тепловая изоляция трубопровода с помощью изоляционных трубок AF/Armafex с предварительно установленным на них в процессе производства покрытием Arma - Chek D или Arma - ChekSilver (с применением самоклеящейся ленты). Расположение - внутри помещения	13
Рис. 13.	Тепловая изоляция трубопровода с помощью изоляционных изделий "ARMAFLEX" в конструкции с отдельно установленным покрытием Arma - Chek D для труб с Dн менее 500 мм (без применения самоклеящейся ленты). Расположение - на открытом воздухе.	14
Рис. 14.	Тепловая изоляция трубопровода с помощью изоляционных изделий "ARMAFLEX" в конструкции с отдельно установленным покрытием Arma - Chek D для труб с Dн 500 мм и более (без применения самоклеящейся ленты). Расположение - на открытом воздухе	15
Рис. 15.	Тепловая изоляция воздуховодов систем вентиляции и кондиционирования с помощью изоляционных листов марок Armafex ACE и Armafex XG в различных вариантах (в обычном и в самоклеящемся исполнении, с покрытием и без покрытия), при расположении внутри помещения. Без применения самоклеящейся ленты	16
Рис. 16.	Тепловая изоляция воздуховодов систем вентиляции и кондиционирования с помощью изоляционных листов марок Armafex ACE и Armafex XG в различных вариантах (в обычном и в самоклеящемся исполнении, с покрытием и без покрытия), при расположении внутри помещения. С применением самоклеящейся ленты	17
Рис. 17.	Тепловая изоляция отвода трубопровода с помощью изоляционных трубок "ARMAFLEX" для труб Dн ≤ 160 мм (без применения самоклеящейся ленты). С промежуточными сегментами, вырезанными из трубок.	18
Рис. 18.	Тепловая изоляция отвода трубопровода с помощью изоляционных трубок "ARMAFLEX" для труб Dн ≤ 160 мм (с применением самоклеящейся ленты)	19

Рис. 19.	Тепловая изоляция отвода трубопровода с помощью изделия, раскроенного и склеенного из листов (рулонов) "ARMAFLEX" для труб $D_n \geq 89$ мм (без применения самоклеящейся ленты)	20
Рис. 20.	Тепловая изоляция отвода трубопровода с помощью изделия, раскроенного и склеенного из листов (рулонов) "ARMAFLEX" для труб $D_n \geq 89$ мм (с применением самоклеящейся ленты)	21
Рис. 21.	Тепловая изоляция отвода трубопровода с помощью изделия, раскроенного и склеенного из листов (рулонов) "ARMAFLEX" для труб $D_n \geq 89$ мм, с покрытием марки Arma-Chek R или Arma-Chek D при расположении на открытом воздухе.	22
Рис. 22.	Тепловая изоляция отвода трубопровода с помощью изделия, раскроенного и склеенного из листов (рулонов) "ARMAFLEX" для труб $89 \text{ мм} \leq D_n \leq 500$ мм, с отдельно установленным покрытием марки Arma-Chek D или Arma-Chek Silver при расположении в помещении (с применением самоклеящихся лент для покрытия)	23
Рис. 23.	Защитное покрытие (покровный слой) из тонколистового металла для тепловой изоляции отвода трубопровода из изделий Armaflex (крепёж покрытия с помощью самонарезающих шурупов (саморезов)).	24
Рис. 24.	Тепловая изоляция тройника с помощью изоляционных трубок Armaflex для труб $D_n \leq 160$ мм, без покрытия (без применения самоклеящихся лент)	25
Рис. 25.	Тепловая изоляция тройника с помощью изоляционных трубок Armaflex для труб $D_n \leq 160$ мм, без покрытия (с применением самоклеящихся лент)	26
Рис. 26.	Тепловая изоляция тройника с помощью листовых изделий Armaflex для труб $D_n \geq 89$ мм, без покрытия (без применения самоклеящихся лент)	27
Рис. 27.	Тепловая изоляция фланцевого соединения с помощью листовых изоляционных изделий Armaflex, без покрытия (без применения самоклеящихся лент)	28
Рис. 28.	Тепловая изоляция перехода (переходной муфты) с помощью листовых изоляционных изделий Armaflex, без покрытия (без применения самоклеящихся лент)	29
Рис. 29.	Тепловая изоляция корпуса фланцевой запорной задвижки листовым материалом Armaflex	30
Рис. 30.	Тепловая изоляция корпуса наклонного прямого запорного вентиля листовым материалом Armaflex (без самоклеящейся ленты)	31
Рис. 31.	Тепловая изоляция корпуса пробкового крана листовым материалом Armaflex (без самоклеящейся ленты)	32
Рис. 32.	Теплоизоляционный подвес (опора) Armafix в сборе с хомутом, смонтированный на трубопровод	33
Рис. 33.	Тепловая изоляция вертикального резервуара или аппарата листовыми теплоизоляционными изделиями Armaflex без покрытия (без применения самоклеящейся ленты)	34
Рис. 34.	Тепловая изоляция вертикального резервуара или аппарата листовыми теплоизоляционными изделиями и Armaflex с защитным покрытием (без применения самоклеящейся ленты)	35
Рис. 35.	Тепловая изоляция горизонтального резервуара или аппарата листовыми теплоизоляционными изделиями Armaflex без покрытия (без применения самоклеящейся ленты)	36
Рис. 36.	Тепловая изоляция горизонтального резервуара или аппарата листовыми теплоизоляционными изделиями Armaflex с защитным покрытием (без применения самоклеящейся ленты)	37
Рис. 37.	Конструктивное решение металлического покровного слоя (защитного покрытия) поверх тепловой изоляции Armaflex для горизонтальных резервуаров и технологических аппаратов	38
Рис. 38.	Тепловая изоляция резервуара листовыми изделиями Armaflex с защитным покрытием Arma-Chek (без применения самоклеящейся ленты)	39
Рис. 39.	Тепловая изоляция резервуара листовыми изделиями Armaflex с металлическим покрытием	40
Рис. 40.	Тепловая изоляция резервуара изделиями Armaflex с металлическим покрытием	41

СХЕМА ТЕПЛОЙ ИЗОЛЯЦИИ ЭЛЕМЕНТОВ ТРУБОПРОВОДА С ПОВЕРХНИМ СЛОЕМ И БЕЗ НЕГО



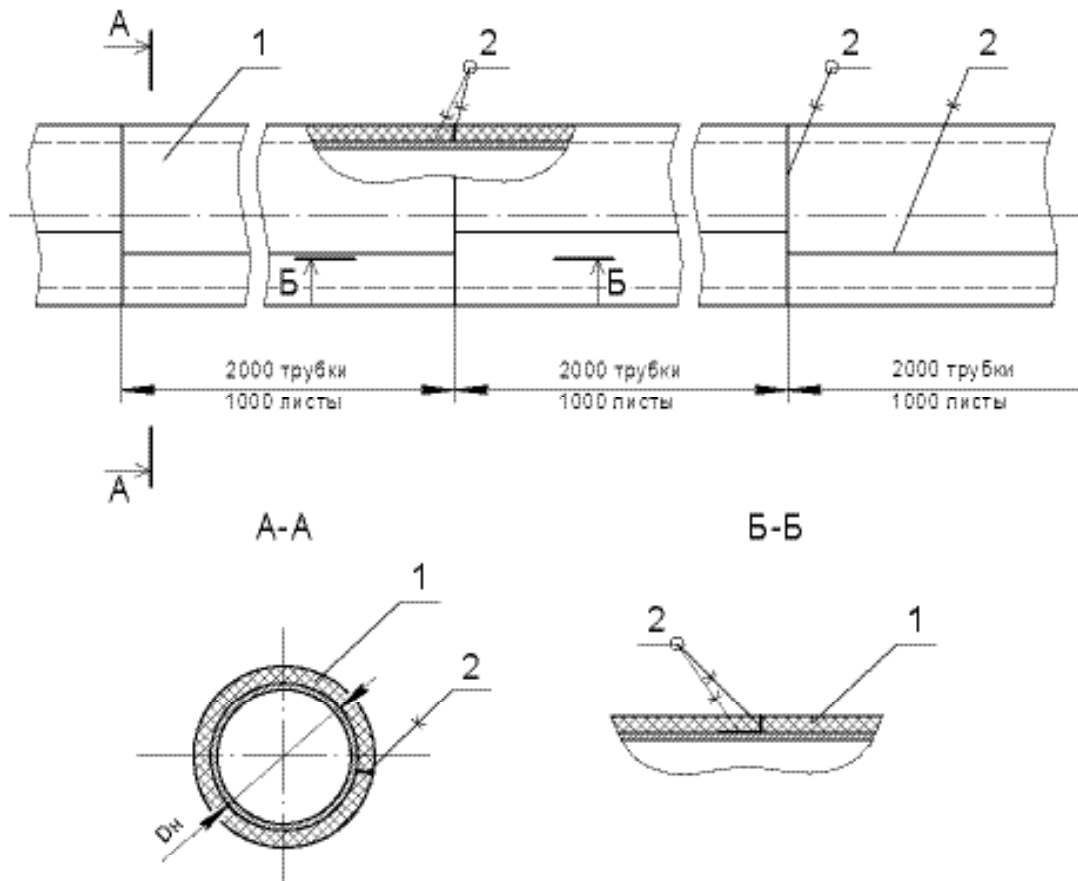
D_n - наружный диаметр трубопровода

$D_{из}$ - диаметр трубопровода с изоляцией

$\delta_{из}$ - расчетная толщина теплоизоляционного слоя

ТИПОВЫЕ ДЕТАЛИ И УЗЛЫ КОНСТРУКЦИЙ ТЕХНИЧЕСКОЙ ТЕПЛОИЗОЛЯЦИИ ИЗ ИЗДЕЛИЙ И ПОКРЫТИЙ ARMAFLEX

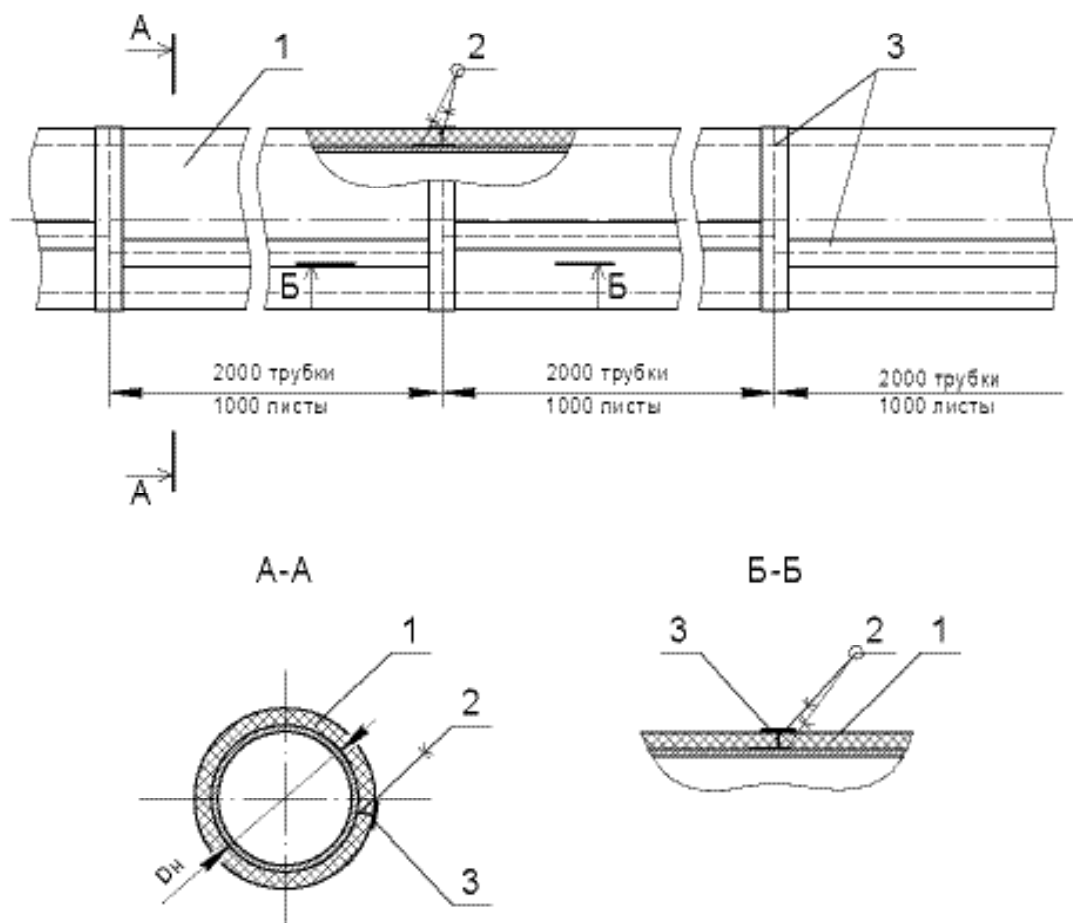
Рис. 1. Тепловая изоляция трубопровода с помощью изоляционных изделий "ARMAFLEX" (без применения самоклеящейся ленты), для труб с Dн менее 600 мм



Dн - диаметр трубопровода (наружный)

поз.	обозначение	наименование	кол.	масса ед. кг.	примечание
1		Трубка ARMAFLEX (при Dн ≤ 160 мм) или лист ARMAFLEX (при Dн > 160 мм) марок AF/Armaflex, Armaflex XG, Armaflex ACE			см. инструкцию по монтажу изоляции Armaflex и п.п. 4.2.1.3-4.2.1.6 данных рекомендаций.
1		Трубка ARMAFLEX (при Dн ≤ 89 мм) или лист ARMAFLEX (при Dн > 89 мм) марок HT/Armaflex, NH/Armaflex			
2		Клеевое соединение (клеей Armaflex марки, соответствующей марке теплоизоляции Armaflex)			
					Лист
					2
Изм.	Кол.уч.	Лист	№ док.	Подпись	Дата

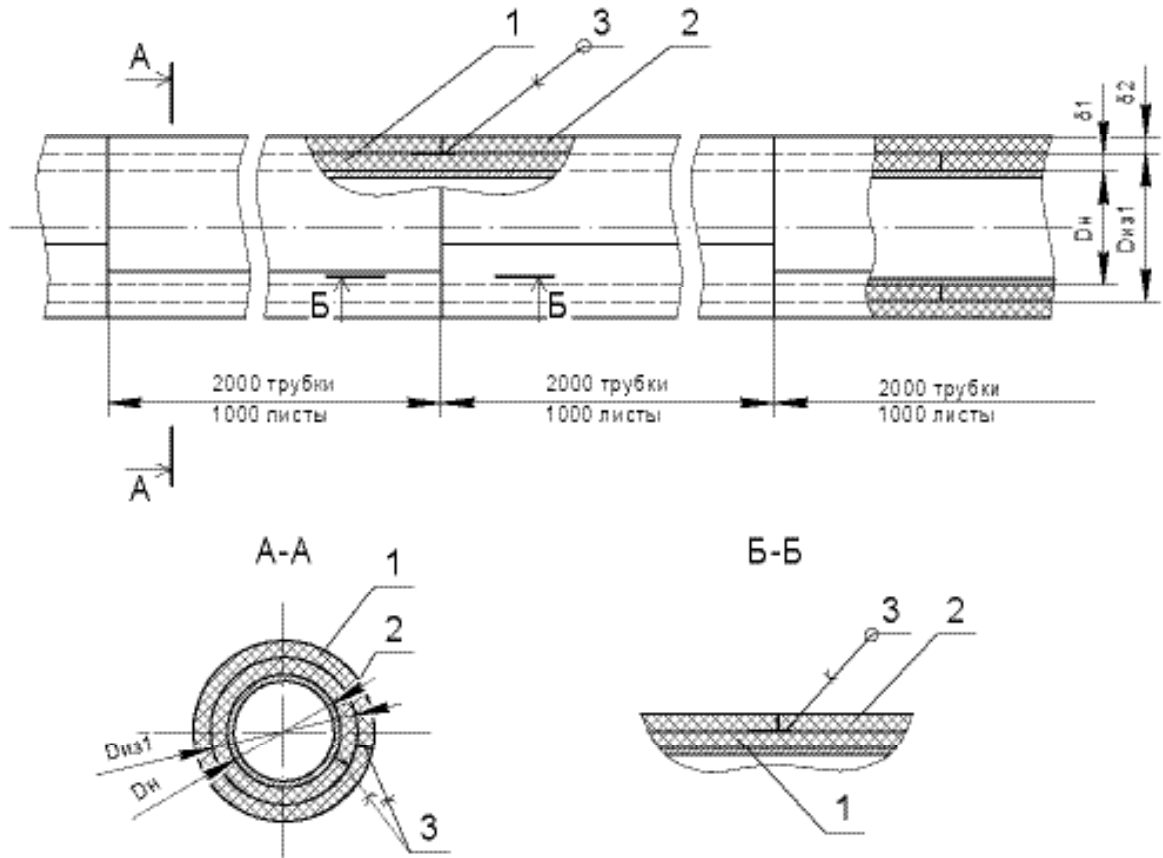
Рис. 2. Тепловая изоляция трубопровода с помощью изоляционных изделий "ARMAFLEX" с проклейкой швов самоклеящейся лентой "ARMAFLEX", для труб с Dн менее 600 мм



Dн - диаметр трубопровода (наружный)

поз.	обозначение	наименование	кол.	масса ед. кг.	примечание
1		Трубка ARMAFLEX (при Dн ≤ 160 мм) или лист ARMAFLEX (при Dн > 160 мм) марок AF/Armaflex, Armaflex XG, Armaflex ACE			см. инструкцию по монтажу изоляции Armaflex и п.п. 4.2.1.3-4.2.1.6 данных рекомендаций.
1		Трубка ARMAFLEX (при Dн ≤ 69 мм) или лист ARMAFLEX (при Dн > 69 мм) марок HT/Armaflex, NH/Armaflex			
2		Клеевое соединение (клей Armaflex марки, соответствующей марке теплоизоляции Armaflex)			
3		Самоклеящаяся лента Armaflex			
					Лист
					3
Изм.	Кол.уч.	Лист	№ док.	Подпись	Дата

Рис. 3. Тепловая изоляция трубопровода в два слоя с помощью изоляционных изделий 'ARMAFLEX' (без применения самоклеящейся ленты) для труб с Dн менее 600 мм



Dн - диаметр трубопровода (наружный)

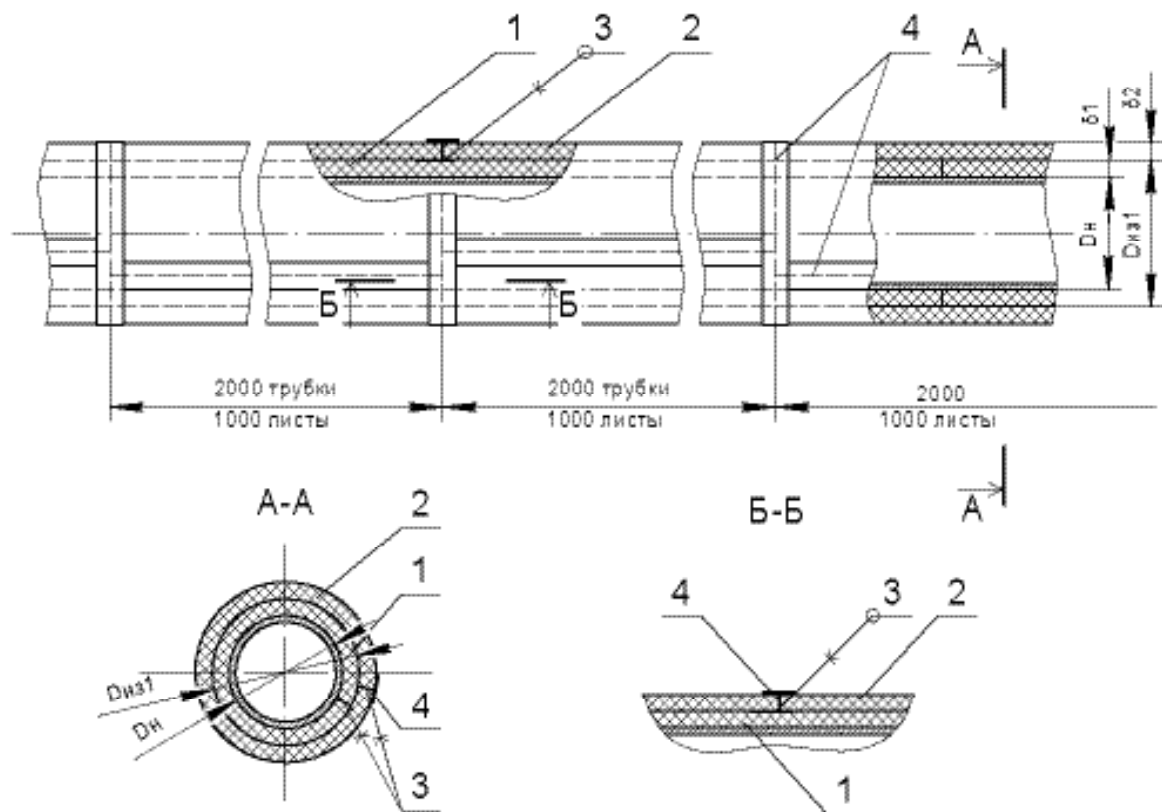
Dнз1 - диаметр трубы со смонтированным первым слоем изоляции (наружный)

δ1 - толщина 1-го слоя изоляции (трубки или листа (рулона), в зависимости от диаметра Dн)

δ2 - толщина 2-го слоя изоляции (листа (рулона), или трубки* в зависимости от диаметра Dнз1)

поз.	обозначение	наименование	кол.	масса ед. кг.	примечание
1	1-й слой изоляции	Трубка ARMAFLEX (при Dн ≤ 160 мм) или лист ARMAFLEX (при Dн > 160 мм) марок AF/Armaflex, Armaflex XG, Armaflex ACE.			см. инструкцию по монтажу изоляции Armaflex и п.п. 4.2.1.3-4.2.1.6 данных рекомендаций.
1		Трубка ARMAFLEX (при Dн ≤ 89 мм) или лист ARMAFLEX (при Dн > 89 мм) марок HT/Armaflex, NH/Armaflex			
2	2-й слой изоляции	Лист ARMAFLEX (при Dнз1 > 89 мм) любой требуемой марки			
2		Трубка Armaflex любой требуемой марки при Dнз1 ≤ 89 мм			
2		Трубка Armaflex марок AF/Armaflex, Armaflex XG, Armaflex ACE при 89 мм ≤ Dнз1 ≤ 160 мм			
3		Клеевое соединение (клей Armaflex соответствующей марки)			
					Лист
					4
Изм.	Колуч.	Лист	№ док.	Подпись	Дата

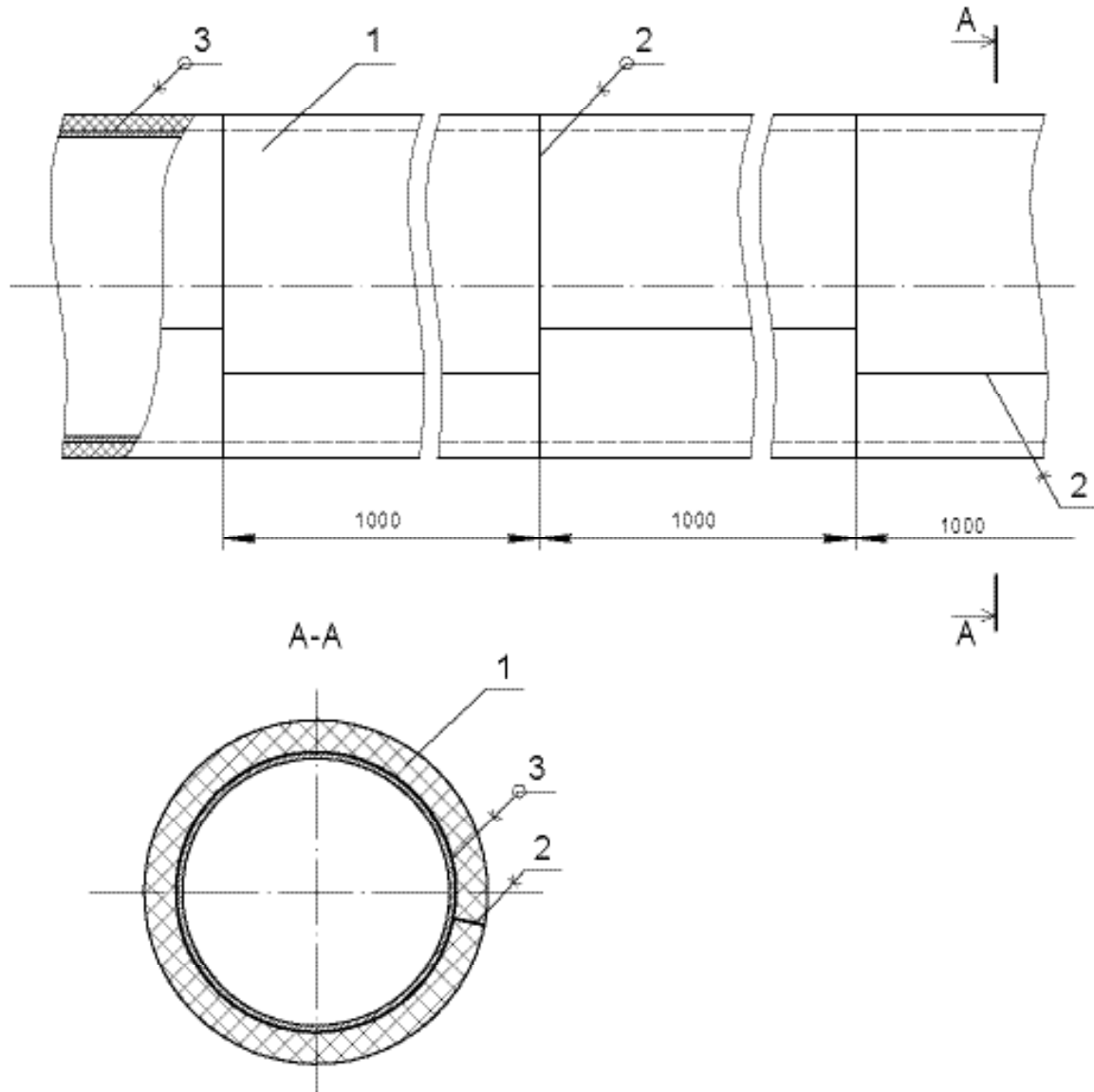
Рис. 4. Тепловая изоляция трубопровода в два слоя с помощью теплоизоляционных изделий "ARMAFLEX" (с применением самоклеящейся ленты) для труб с Dн менее 600 мм.



Dн - диаметр трубопровода (наружный)
 Dнз1 - наружный диаметр первого слоя изоляции
 δ1 - толщина 1-го слоя изоляции (трубки или листа (рулона), в зависимости от диаметра Dн)
 δ2 - толщина 2-го слоя изоляции (листа (рулона), или трубки в зависимости от диаметра Dнз1)

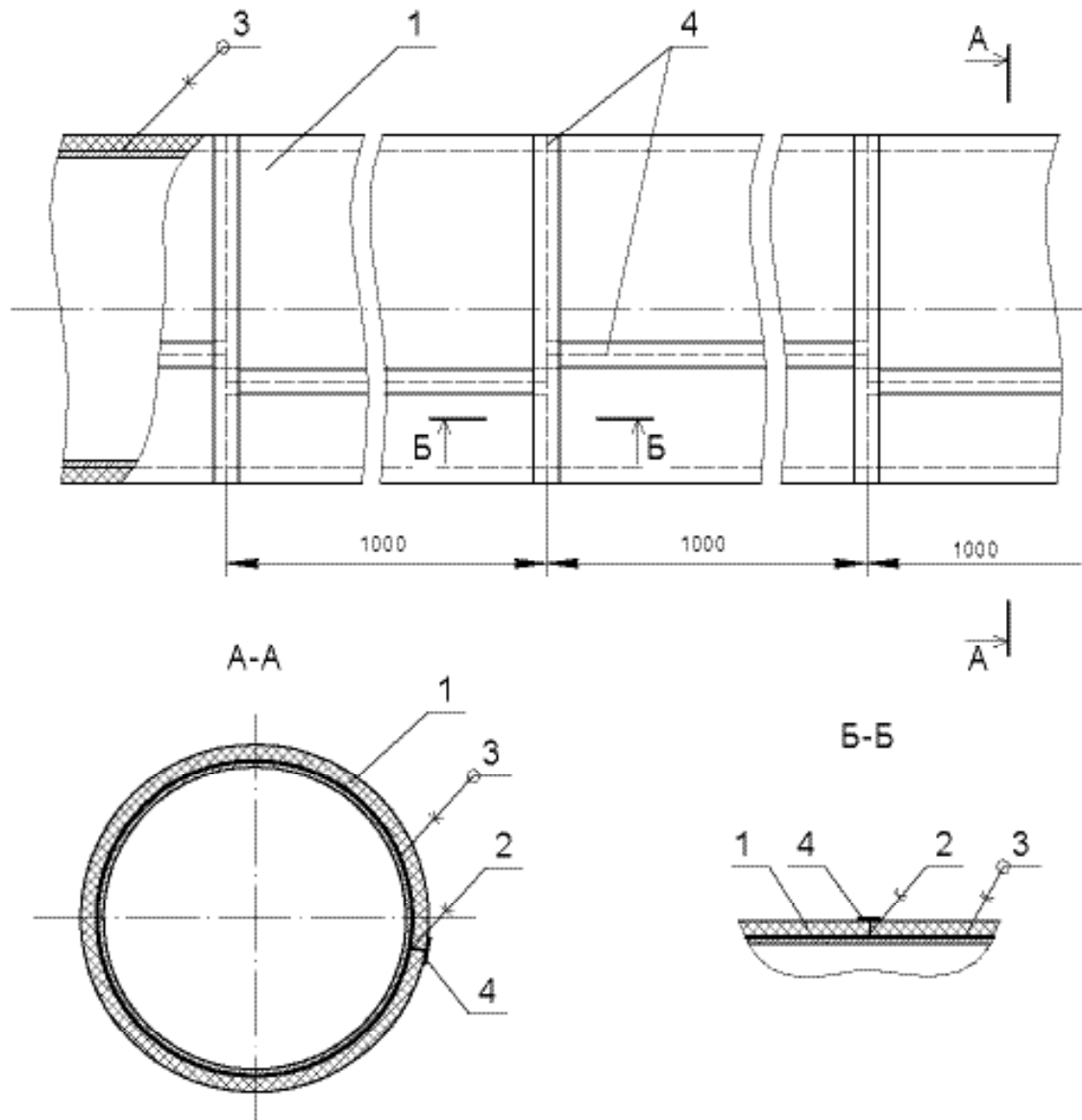
поз.	обозначение	наименование	кол.	масса ед. кг.	примечание
1	1-й слой изоляции	Трубка ARMAFLEX (при Dн ≤ 160 мм) или лист ARMAFLEX (при Dн > 160 мм) марок AF/Armaflex, Armaflex XG, Armaflex ACE,			см. инструкцию по монтажу изоляции Armaflex и п.п. 4.2.1.3-4.2.1.6 данных рекомендаций.
1		Трубка ARMAFLEX (при Dн ≤ 89 мм) или лист ARMAFLEX (при Dн > 89 мм) марок HT/Armaflex, NH/Armaflex			
2	2-й слой изоляции	Лист ARMAFLEX (при Dнз1 > 89 мм) любой требуемой марки			
2		Трубка Armaflex любой требуемой марки при Dнз1 ≤ 89 мм			
2		Трубка Armaflex марок AF/Armaflex, Armaflex XG, Armaflex ACE при 89 мм ≤ Dнз1 ≤ 160 мм			
3		Клеевое соединение (клей Armaflex соответствующей марки)			
4		Самоклеящаяся лента Armaflex соответствующей марки			
					Лист
					5
Изм.	Кол.уч.	Лист	№док	Подпись	Дата

Рис. 5. Тепловая изоляция трубопровода в один слой с помощью листов (рулонов) 'ARMAFLEX' для труб с большими диаметрами (Dн 600 мм и более), без применения самоклеящейся ленты.



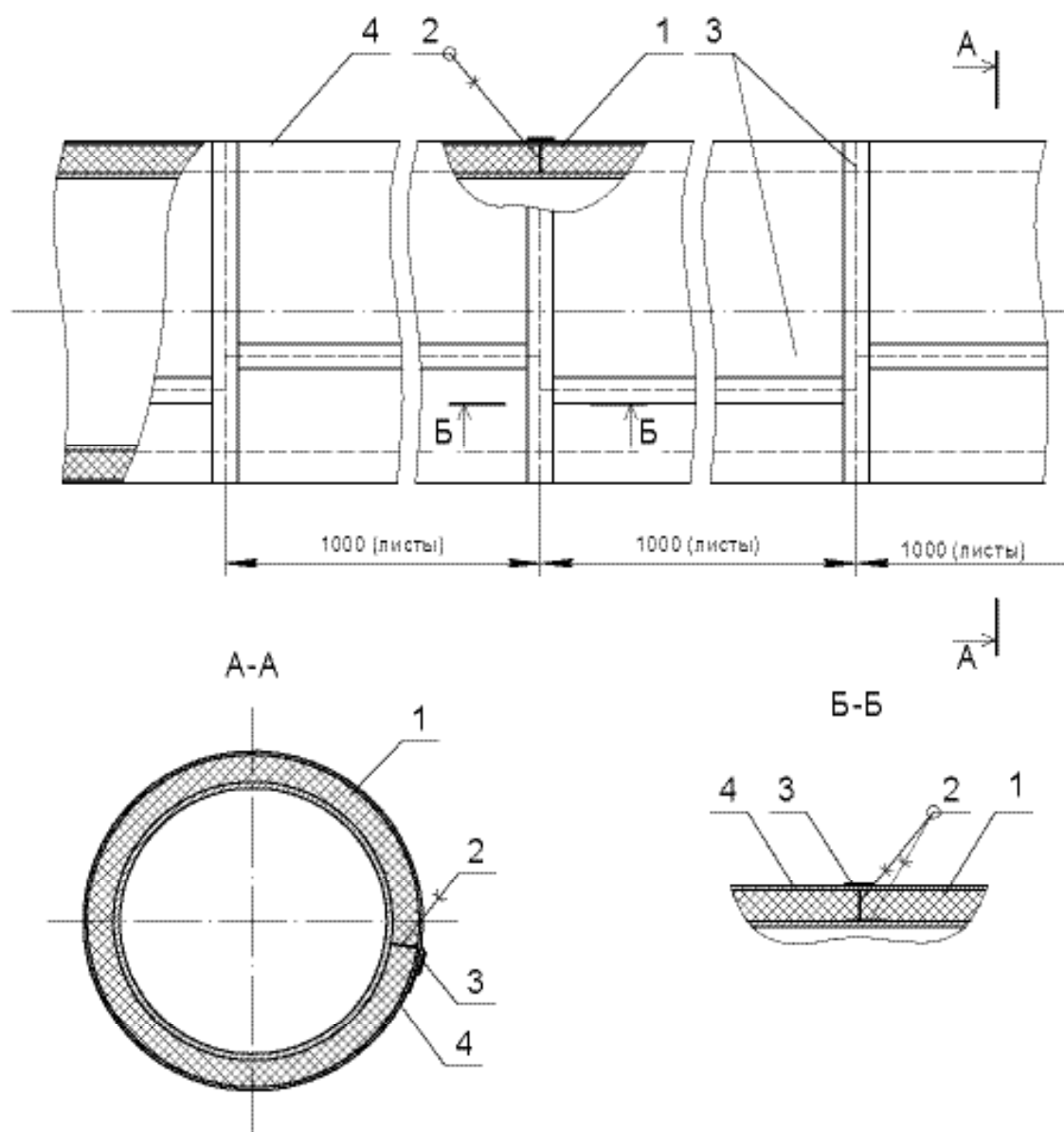
поз.	обозначение	наименование	кол.	масса ед. кг.	примечание
1		Лист (рулон) ARMAFLEX любой выбранной марки и толщины			см. инструкции по монтажу изоляции Armaflex и п.п. 4.2.1.3-4.2.1.6 данных рекомендаций.
2		Клеевое соединение (клей Armaflex соответствующей марки)			
3		Клеевой слой при сплошном приклеивании изоляции к поверхности трубы (клей Armaflex соответствующей марки)			
					Лист
					6
Изм.	Коп.уч.	Лист	№ док.	Подпись	Дата

Рис. 6. Тепловая изоляция трубопровода в один слой с помощью листов (рулонов) *ARMAFLEX* для труб с большими диаметрами (Dн 600 мм и более), с применением самоклеящейся ленты.



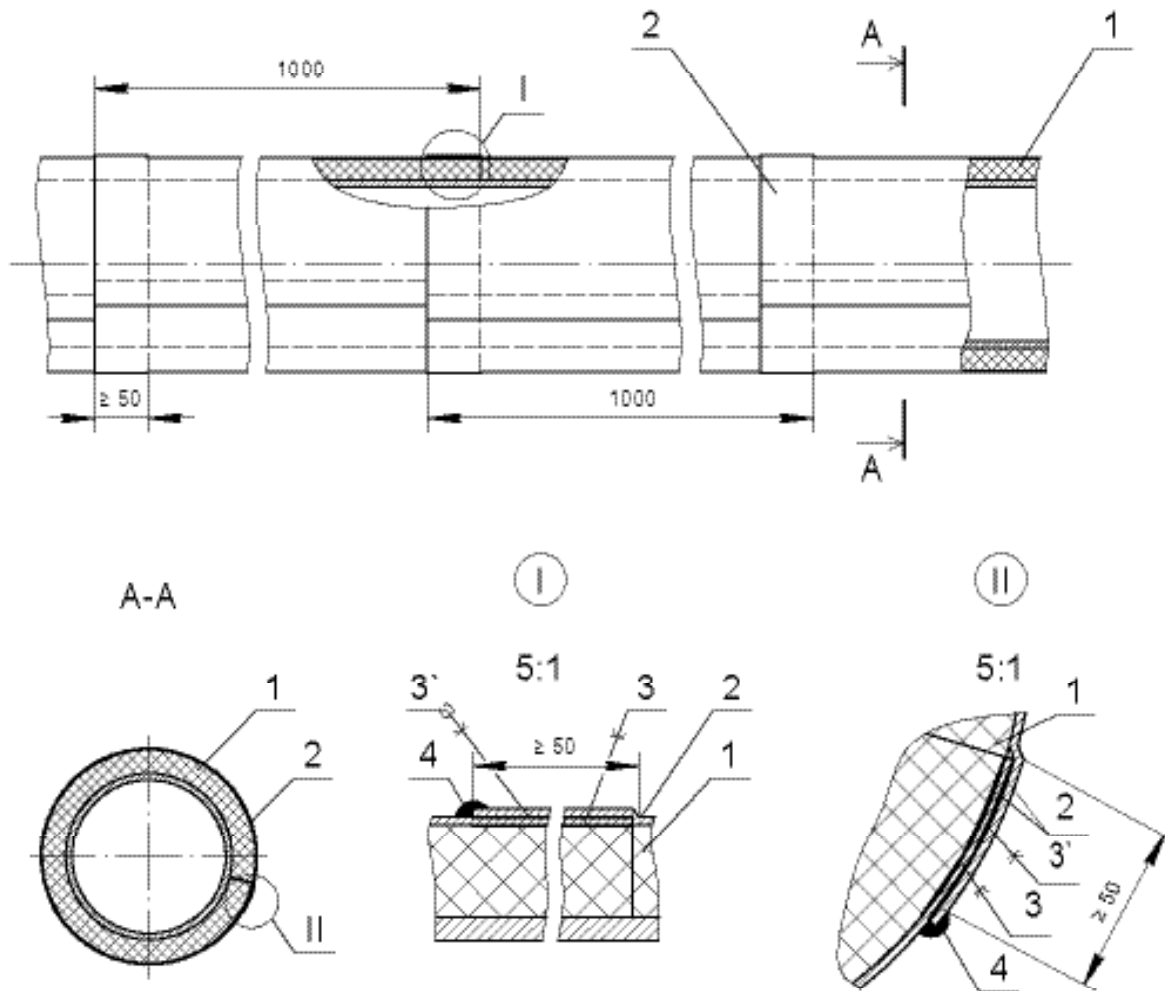
поз.	обозначение	наименование	кол.	масса ед. кг.	примечание
1		Лист (рулон) Armaflex выбранной марки и толщины			см. инструкцию по монтажу изоляции Armaflex и п.п. 4.2.1.3-4.2.1.6 данных рекомендаций.
2		Клеевое соединение [клей Armaflex соответствующей марки]			
3		Клеевой слой при сплошном приклеивании изоляции к поверхности трубы (клей Armaflex соответствующей марки)			
4		Самоклеящаяся лента Armaflex соответствующей марки			
					Лист
					7
Изм.	Кол.уч.	Лист	№ док.	Подпись	Дата

Рис. 7. Тепловая изоляция трубопровода (Dн ≥ 168 мм) с помощью изоляционных листовых изделий (рулонов) "ARMAFLEX" с предварительно установленным в процессе производства покрытием Arma - Chek Silver (с применением самоклеящейся ленты)



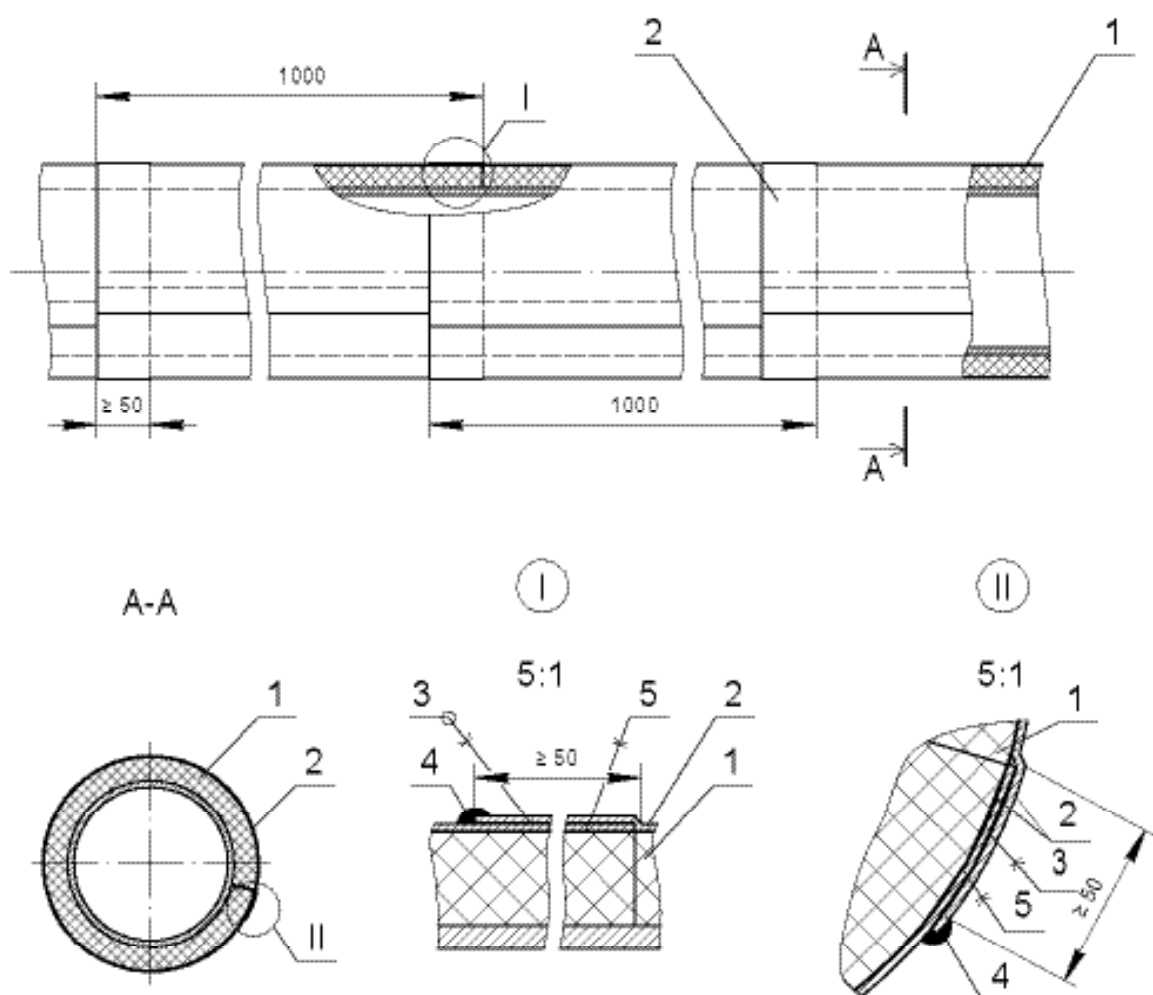
поз.	обозначение	наименование	кол.	масса ед. кг.	примечание
1	Пример обозначения AFSI - 19MM/E	Лист изоляции системы Arma-Chek Silver (AF) с покрытием (при Dн > 168 мм) марок AFSI			
1	Пример обозначения AFSI -19MM/EA	Самоклеящийся лист изоляции системы Arma-Chek Silver (AF) с покрытием (при Dн > 168 мм) марок AFSI			
2		Клеевое соединение (клей Armaflex 520)			
3		Самоклеящаяся лента Armaflex марок ACH - PSATAPES			
4		Предустановленное покрытие Arma - Chek Silver			
					Лист
					8
Изм.	Кол.уч.	Лист	№ док.	Подпись	Дата

Рис. 8. Тепловая изоляция трубопровода (наружным диаметром Dн менее 500 мм) с помощью изоляционных изделий "ARMAFLEX" в конструкции с установленным покрытием Arma - Chek R, (без применения самоклеящейся ленты).



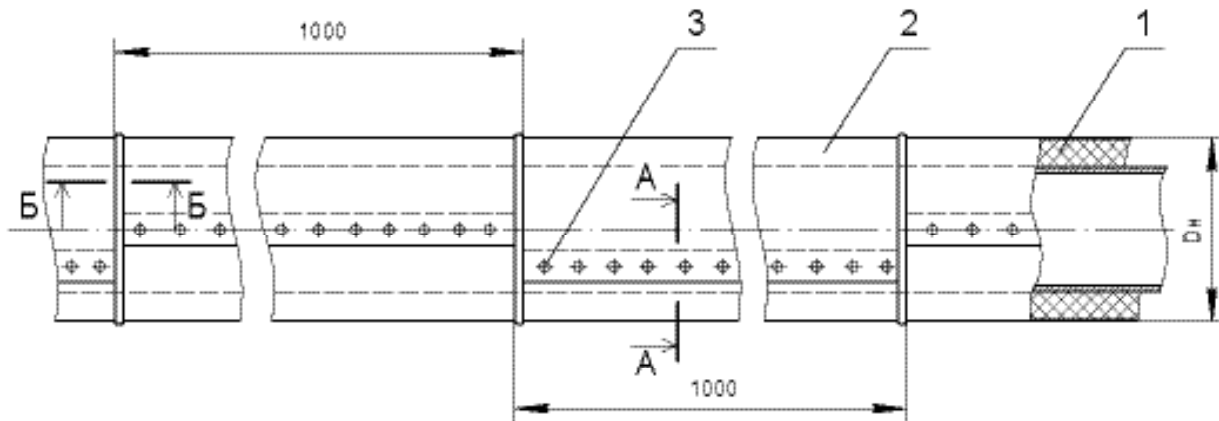
поз.	обозначение	наименование	кол.	масса ед. кг.	примечание
1		Теплоизоляционная трубка Armaflex марок AF/Armaflex, Armaflex XG, Armaflex ACE (при Dн ≤ 160 мм), либо трубка марок HT/Armaflex, NH/Armaflex (при Dн ≤ 89 мм).			
1		Лист теплоизоляции Armaflex соответствующих марок (при Dн > 168 мм, либо при Dн > 89 мм.)			
2		Рубоное покрытие Arma - Chek R			
3		Клеевое соединение между изоляцией и покрытием шириной ≥ 50 мм (марка клея в зависимости от марки изоляции)			
3'		Клеевое соединение между слоем покрытия и нахлестом покрытия поверх него шириной ≥ 50 мм (марка клея в зависимости от марки изоляции)			
4		Герметизирующий и ее поверх фронки нахлеста покрытия (сплоястими (герметика))			
					Лист
					9
Изм.	Кол.уч.	Лист	№ док.	Подпись	Дата

Рис. 9. Тепловая изоляция трубопровода (наружным диаметром $D_n \geq 500$ мм и более) с помощью изоляционных изделий "ARMAFLEX" в конструкции с отдельно установленным покрытием Arma - Chek R, (без применения самоклеящейся ленты)

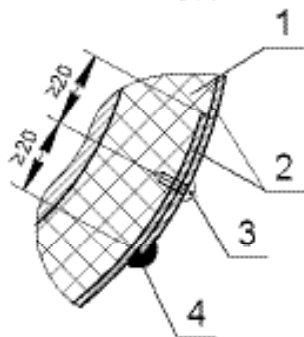


поз.	обозначение	наименование	кол.	масса ед. кг.	примечание
1		Лист теплоизоляции Armaflex соответствующих марок (при $D_n > 168$ мм, либо при $D_n > 89$ мм.)			
2		Рулонное покрытие Arma - Chek R			
3		Клеевое соединение между слоем покрытия и нахлестом покрытия поверх него шириной ≥ 50 мм (марка клея в зависимости от марки изоляции)			
4		Герметизирующий шов поверх кромки нахлеста покрытия (мастика Arma-Chek mastic)			
5		Сплошное клеевое соединение по всей поверхности при D_n трубы ≥ 500 мм (марка клея в зависимости от марки изоляции)			
					Лист
					10
Изм.	Кол.уч.	Лист	№ док.	Подпись	Дата

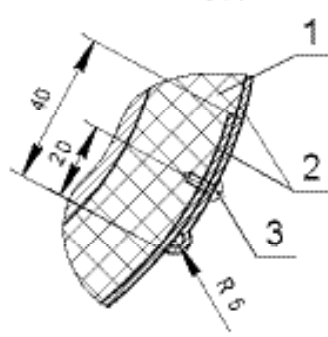
Рис.10. Конструктивное решение защитного металлического покрытия (покрывного слоя) по тепловой изоляции трубопровода из изоляционных изделий 'ARMAFLEX'.
Крепление покрытия - с помощью самонарезающих винтов или шурупов (саморезов).



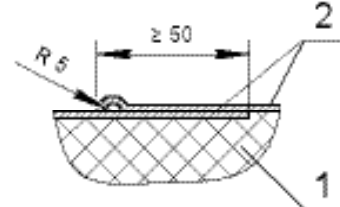
A-A
при
Dn до 150 мм
5:1



A-A
при
Dn больше 150 мм
5:1



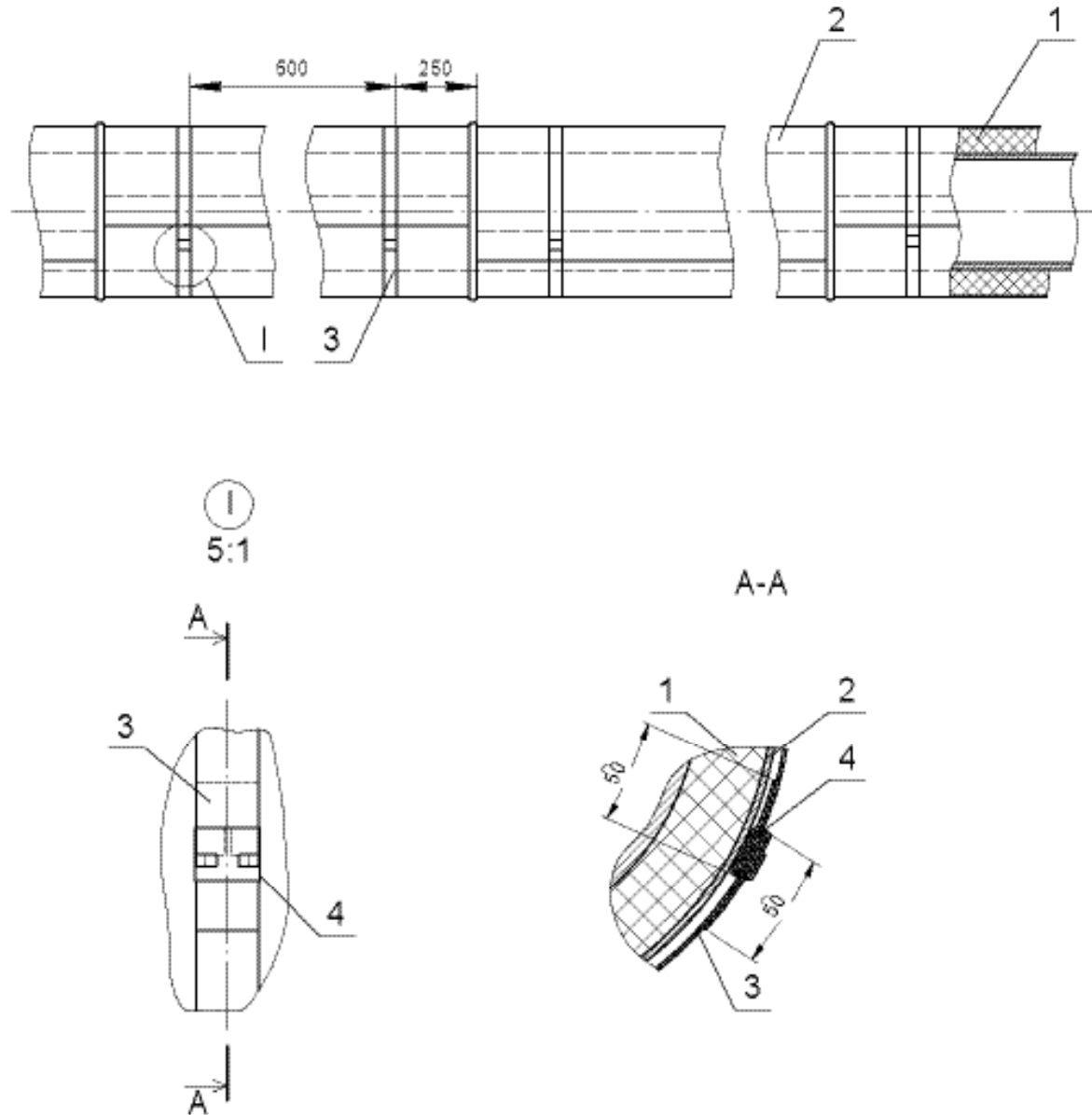
B-B
5:1



Dn - диаметр трубопровода (наружный)

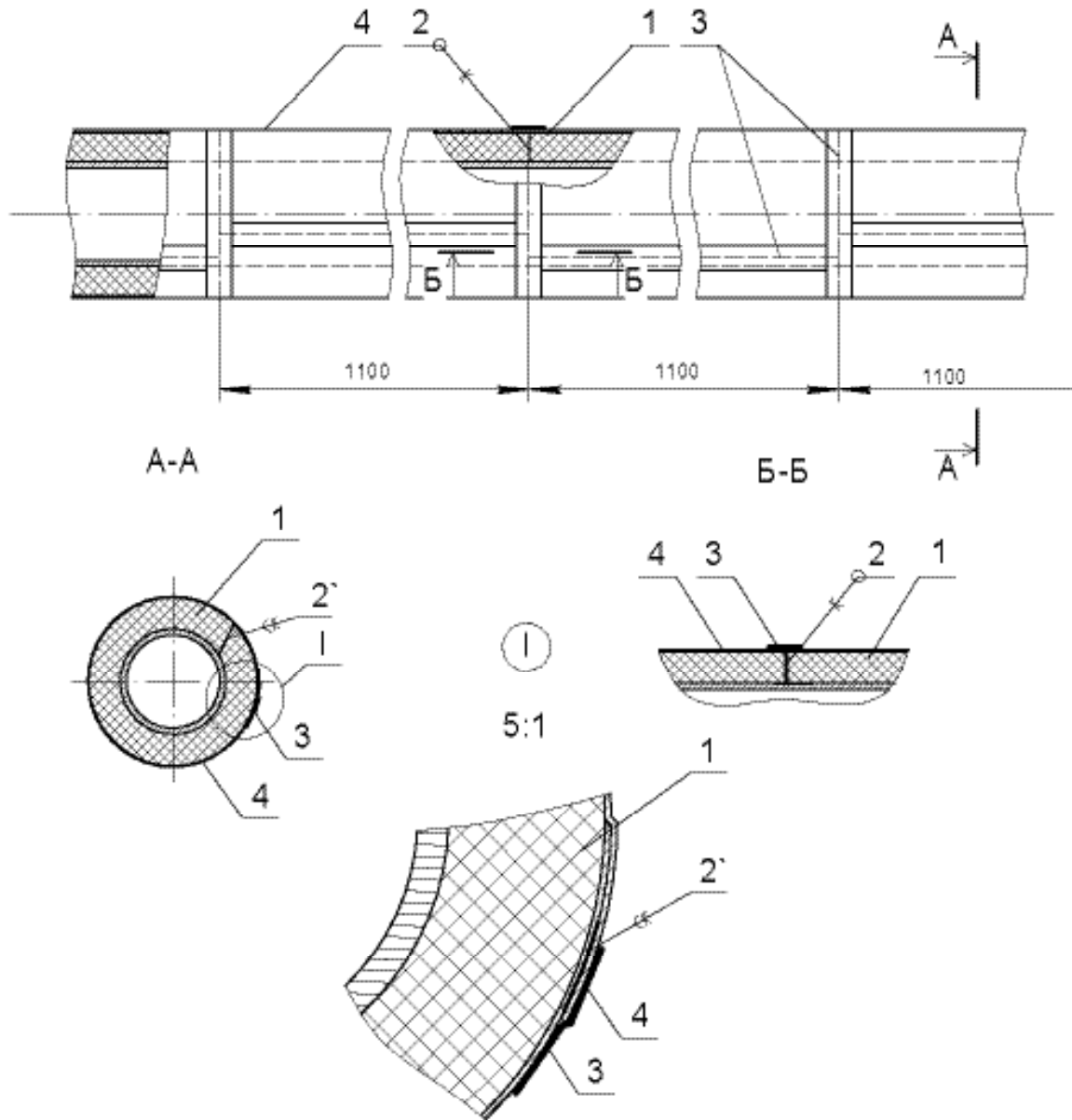
поз.	обозначение	наименование	кол.	масса ед. кг.	примечание
1		Теплоизоляция из изделий Armaflex			
2		Лист металлического покрытия (например, из оцинкованной стали, алюминия и т.п.)			
3		винт или шуруп (саморез), например, винт 4x12.04.019 ГОСТ 10621-80			
4		Герметик (мастика Arma-Chek mastic)			
					Лист
					11
Изм.	Кол.уч.	Лист	№ док.	Подпись	Дата

Рис. 11. Конструктивное решение защитного металлического покрытия (покровного слоя) по тепловой изоляции трубопровода из изоляционных изделий "ARMAFLEX".
Крепление покрытия - с помощью бандажных лент.



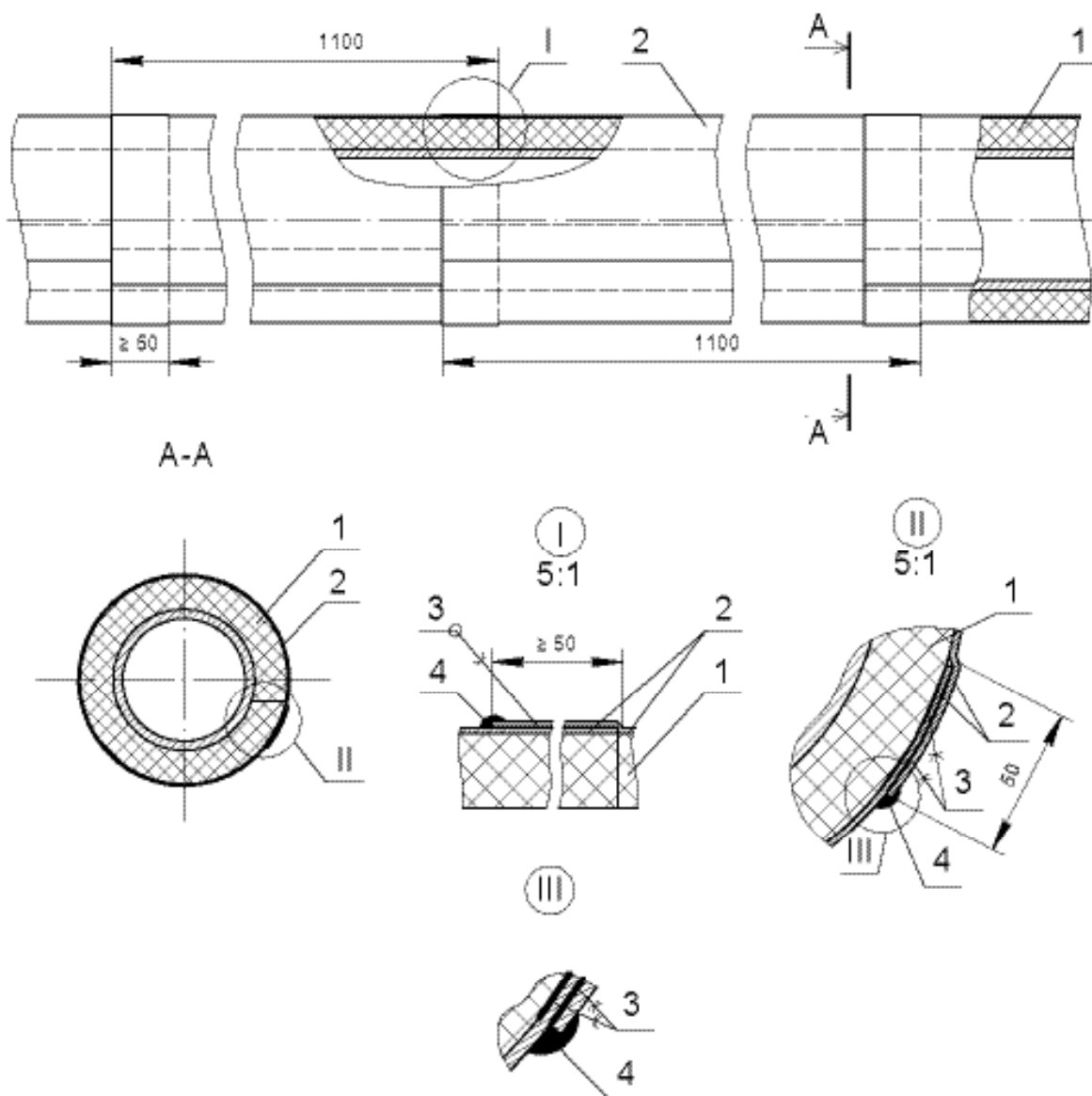
поз.	обозначение	наименование	кол.	масса ед. кг.	примечание
1		Теплоизоляция из изделий Armaflex			
2		Лист металлического покрытия [например, из оцинкованной стали, алюминия и т.п.]			
3		Бандажная лента			
4		Пряжка			
					Лист
					12
Изм.	Кол.уч.	Лист	№ док.	Подпись	Дата

Рис. 12. Тепловая изоляция трубопровода с помощью изоляционных трубок AF/Armaflex с предварительно установленным на них в процессе производства покрытием Arma - Chek D или Arma - ChekSilver (с применением самоклеящейся ленты).
Расположение - внутри помещения.



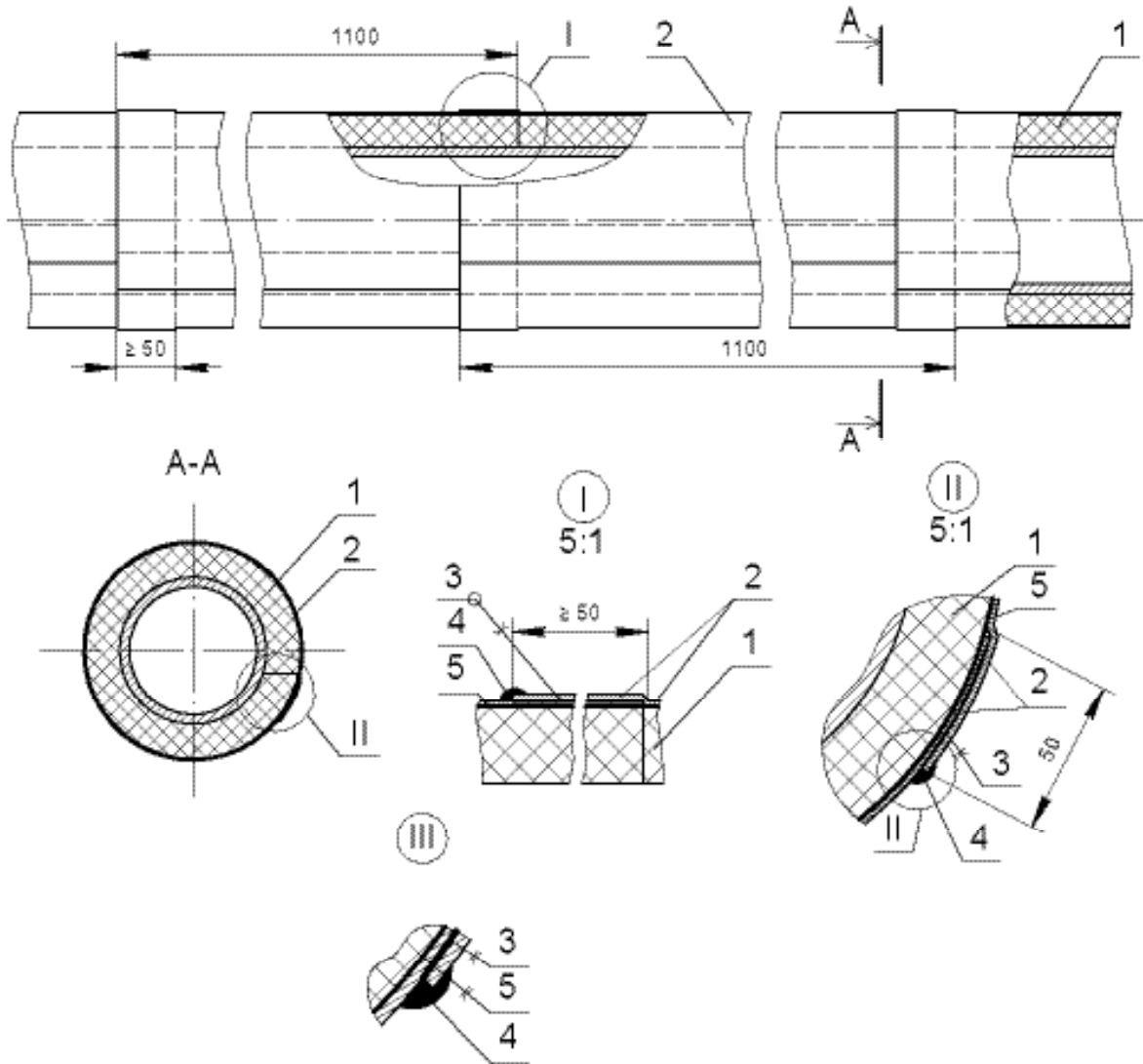
поз.	обозначение	наименование	кол.	масса ед. кг.	примечание
1		Самоклеящаяся изоляционная трубка марки AFD, представляет собой трубку AF/Armaflex с предустановленным покрытием Arma - Chek D, Silver (при Dн ≤ 114 мм)			Ограничение по максимальному диаметру см. каталог.
2		Клеевое соединение (клеей Armaflex соответствующей марки)			
2'		Клеевое соединение на самоклеящемся слое			
3		Самоклеящаяся лента Armaflex для Arma - Chek D, Silver			Ширина 20, 50, 100 мм
4		Предустановленное покрытие Arma - Chek D, Silver			
					Лист
					13
Изм.	Кол.уч.	Лист	№ док.	Подпись	Дата

Рис. 13. Тепловая изоляция трубопровода с помощью изоляционных изделий "ARMAFLEX" в конструкции с отдельно установленным покрытием Arma - Chek D для труб с Dн менее 500 мм (без применения самоклеящейся ленты).
Расположение - на открытом воздухе.



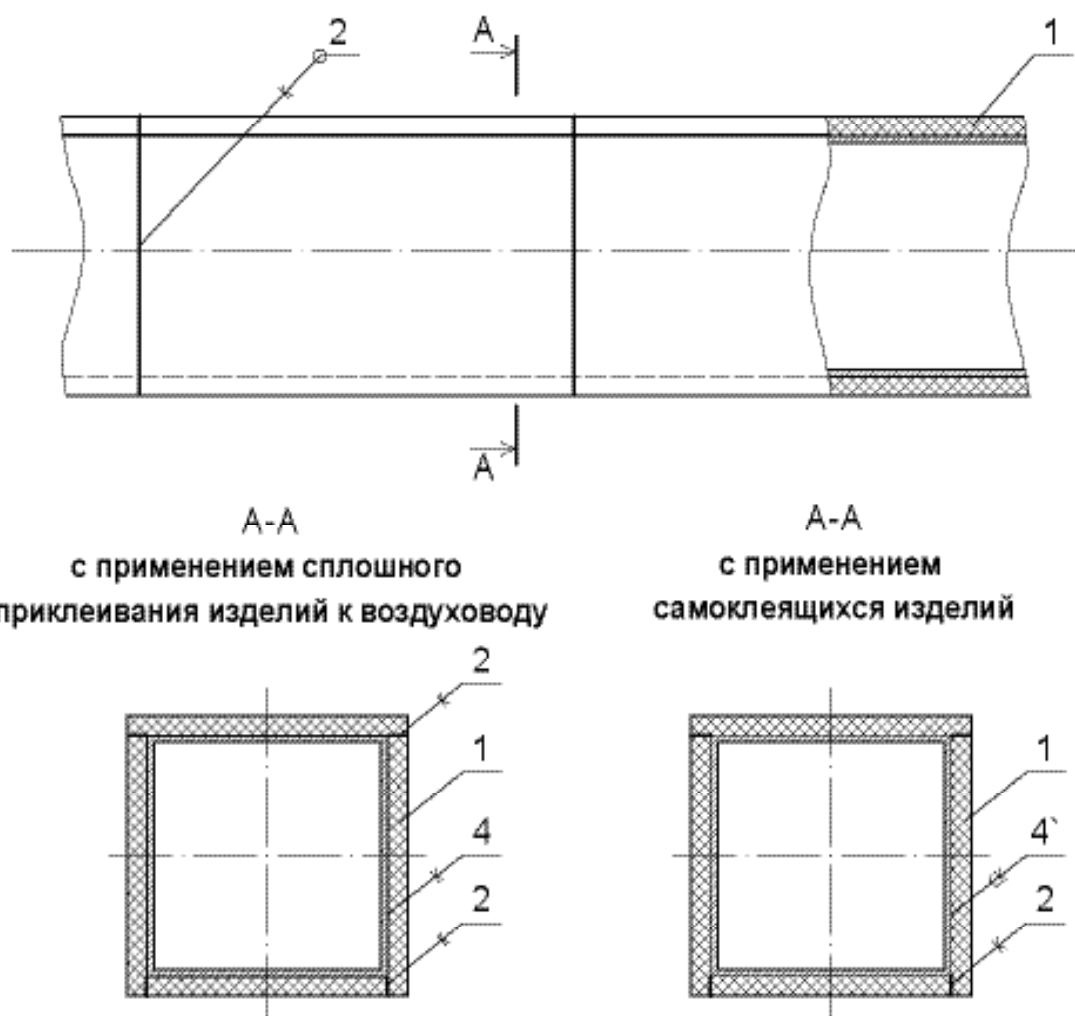
поз.	обозначение	наименование	кол.	масса ед. к.	примечание
1		Теплоизоляционная трубка Armaflex (при Dн ≤ 160 мм, либо при Dн ≤ 89 мм,) марок AF/Armaflex, HT/Armaflex, NH/Armaflex, Armaflex XG, Armaflex ACE			
1		Лист теплоизоляции Armaflex соответствующих марок (при Dн > 160 мм, либо при Dн > 89 мм.)			
2	ACH - D	Покрытие Arma - Chek D (рулоны)			
3		Клеевое соединение шириной ≥ 50 мм			
4	ACH - MASTIC D	Герметизирующее покрытие шва (спой мастики (герметика))			
					Лист
					14
Изм.	Колуч.	Лист	№ док.	Подпись	Дата

Рис. 14. Тепловая изоляция трубопровода с помощью изоляционных изделий 'ARMAFLEX' в конструкции с отдельно установленным покрытием Arma - Chek D для труб с Dн 500 мм и более (без применения самоклеящейся ленты). Расположение - на открытом воздухе.



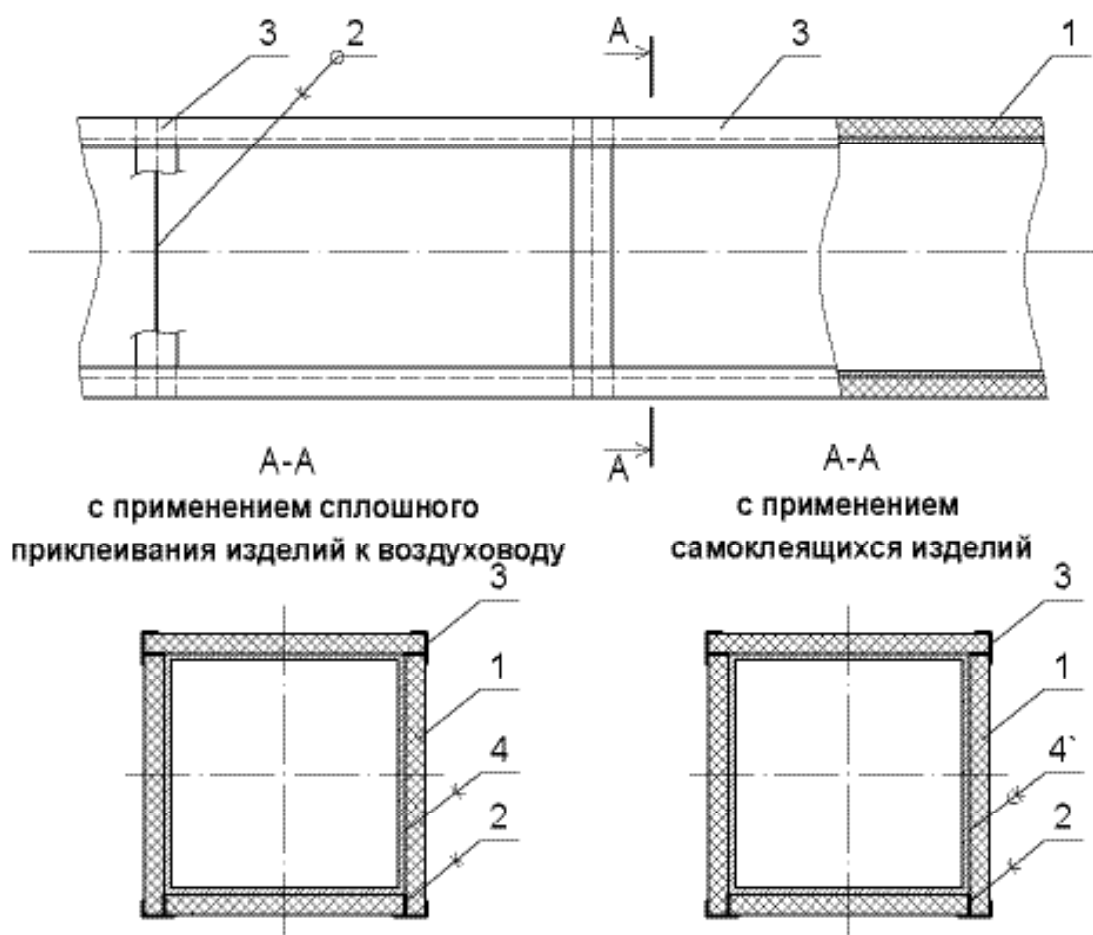
поз.	обозначение	наименование	кол.	масса ед. кг.	примечание
1		Теплоизоляционная трубка Armaflex (при Dн ≤ 160 мм, либо при Dн ≤ 89 мм,) марок AF/Armaflex, HT/Armaflex, NH/Armaflex, Armaflex XG, Armaflex ACE			
1		Лист теплоизоляции Armaflex соответствующих марок (при Dн > 160 мм, либо при Dн > 89 мм.)			
2	ACH - D	Покровие Arma - Chek D (рулоны)			
3		Клеевое соединение - между покрытием и нахлестом покрытия (клей Armaflex соответствующей марки)			
4	ACH - MASTIC D	Герметизирующее покрытие шва (слой мастики [герметика])			
5		Сплошное клеевое соединение по всей поверхности и покрытия - только при Dн более 500 мм (клей Armaflex соответствующей марки)			

Рис. 15. Тепловая изоляция воздуховодов систем вентиляции и кондиционирования с помощью изоляционных листов марок Armaflex ACE и Armaflex XG в различных вариантах (в обычном и в самоклеющемся исполнении, с покрытием и без покрытия), при расположении внутри помещения. Без применения самоклеящейся ленты.



поз.	обозначение	наименование	кол.	масса ед. кг.	примечание
1		Лист изоляции Armaflex ACE марки ACE			
1		Самоклеющийся лист изоляции марки Armaflex ACE ALU с алюминизированным покрытием			
1		Лист изоляции марки Armaflex XG			
2		Клеевое соединение (клей Armaflex 520) изоляции с изоляцией			
4		Клеевое соединение – сплошное приклеивание по всей поверхности (клей Armaflex 520)			
4'		Соединение изоляции и металла на самоклеющемся слое, нанесенном на поверхность листовой изоляции			
					Лист
					16
Изм.	Кол.уч.	Лист	№ док.	Подпись	Дата

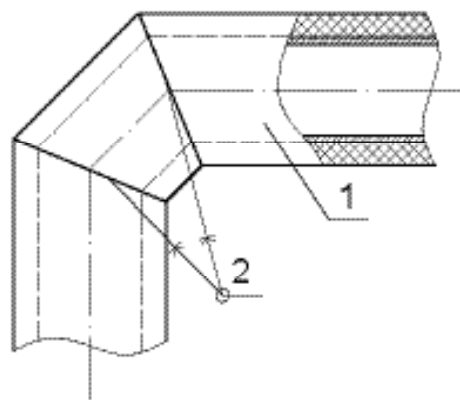
Рис. 16. Тепловая изоляция воздуховодов систем вентиляции и кондиционирования с помощью изоляционных листов марок Armaflex ACE и Armaflex XG в различных вариантах (в обычном и в самоклеющемся исполнении, с покрытием и без покрытия), при расположении внутри помещения. С применением самоклеящейся ленты.



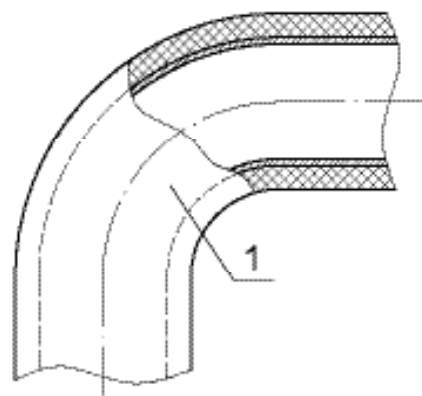
поз.	Обозначение (для примера, толщиной 19 мм)	наименование	кол.	масса ед. кг.	примечание
1		Самоклеящийся лист изоляции марки Armaflex ACE ALU с алюминизированным покрытием			
1		Лист изоляции марки Armaflex ACE			
1		Лист изоляции марки Armaflex XG			
2		Клеевое соединение (клей Armaflex 520) изоляции с изоляцией			
3	ACH – PSATAPES-30	Самоклеящаяся лента Armaflex Duct с покрытием			Ширина 20; 50; 100 мм
3	ACE - TAPE	Самоклеящаяся лента теплоизоляционная Armaflex ACE			Ширина 50 мм, толщина 3 мм
4		Клеевое соединение изоляции и металла – сплошное приклеивание по всей поверхности (клей Armaflex 520)			
4*		Соединение изоляции и металла на самоклеящемся слое, нанесенном на изоляции			
					Лист
					17
Изм.	Кол.уч.	Лист	№ док.	Подпись	Дата

Рис. 17. Тепловая изоляция отвода трубопровода с помощью изоляционных трубок "ARMAFLEX" для труб $D_n \leq 160$ мм (без применения самоклеящейся ленты).
С промежуточными сегментами, вырезанными из трубок.

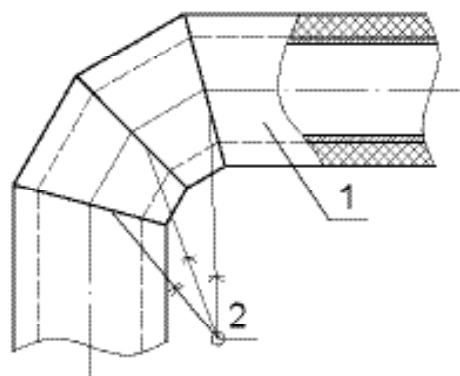
Вариант с одним промежуточным сегментом.



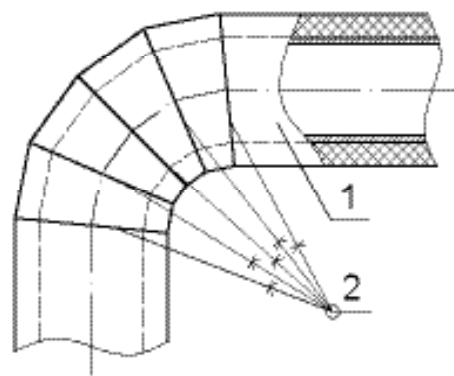
Без сегментов



Вариант с двумя промежуточными сегментами.



Вариант с несколькими промежуточными сегментами.

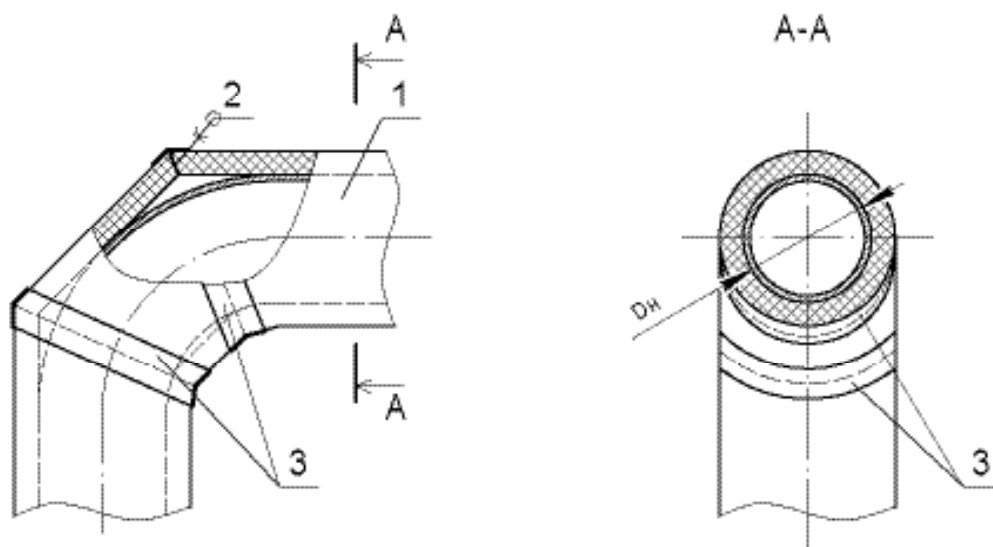


D_n - наружный (внешний) диаметр трубопровода без изоляции в мм.

поз.	обозначение	наименование	кол.	масса ед. кг.	примечание
1		Изоляционная трубка Armaflex (при $D_n \leq 160$ мм) марок AF/Armaflex, Armaflex XG, Armaflex ACE			см. принципы и схемы монтажа на стр. 7, 9 и 11 «Инструкции по монтажу изоляции Armaflex»
1		Изоляционная трубка Armaflex (при $D_n \leq 89$ мм) марок HT/Armaflex, NH/Armaflex			
2		Клеевое соединение (клей Armaflex соответствующей марки)			
					Лист
					18
Изм.	Кол.уч.	Лист	№ док.	Подпись	Дата

Рис. 18. Тепловая изоляция отвода трубопровода с помощью изоляционных трубок "ARMAFLEX" для труб $D_n \leq 160$ мм (с применением самоклеящейся ленты).

Вариант применим для произвольного количества сегментов.

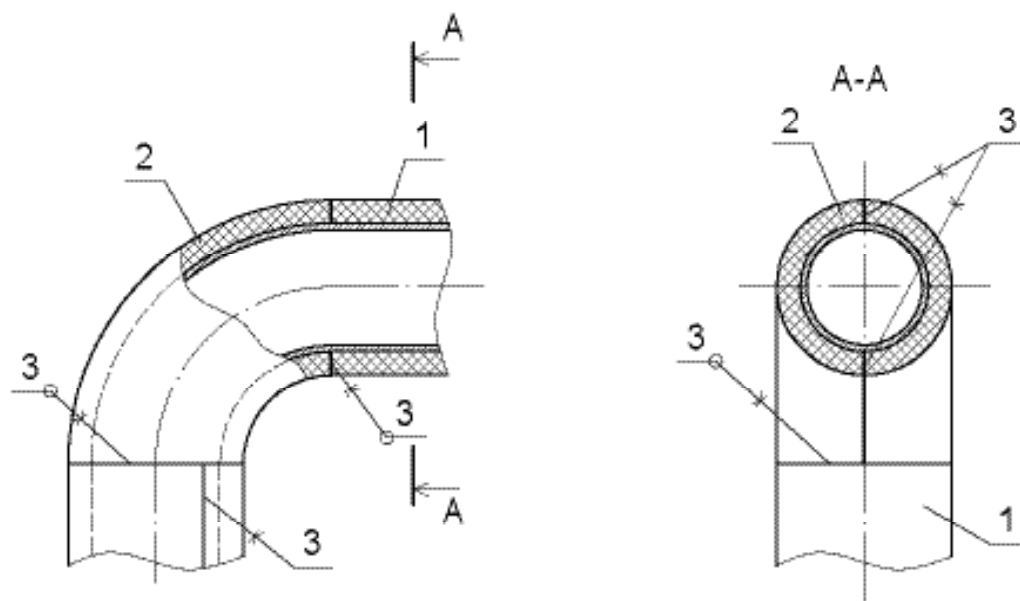


D_n - наружный (внешний) диаметр трубопровода без изоляции в мм.

поз.	обозначение	наименование	кол.	масса ед. кг.	примечание
1		Изоляционная трубка Armaflex (при $D_n \leq 160$ мм) марок AF/Armaflex, Armaflex XG, Armaflex ACE			см. принципы и схемы монтажа на стр. 7, 9 и 11 «Инструкции по монтажу изоляции Armaflex»
1		Изоляционная трубка Armaflex (при $D_n \leq 89$ мм) марок HT/Armaflex, NH/Armaflex			
2		Клеевое соединение (клей Armaflex соответствующей марки)			
3		Самоклеящаяся лента Armaflex соответствующей марки			
					Лист
					19
Изм.	Коп.уч.	Лист	№ док.	Подпись	Дата

Рис. 19. Тепловая изоляция отвода трубопровода с помощью изделия, раскроенного и склеенного из листов (рулонов) "ARMAFLEX" для труб $D_n \geq 89$ мм (без применения самоклеящейся ленты).

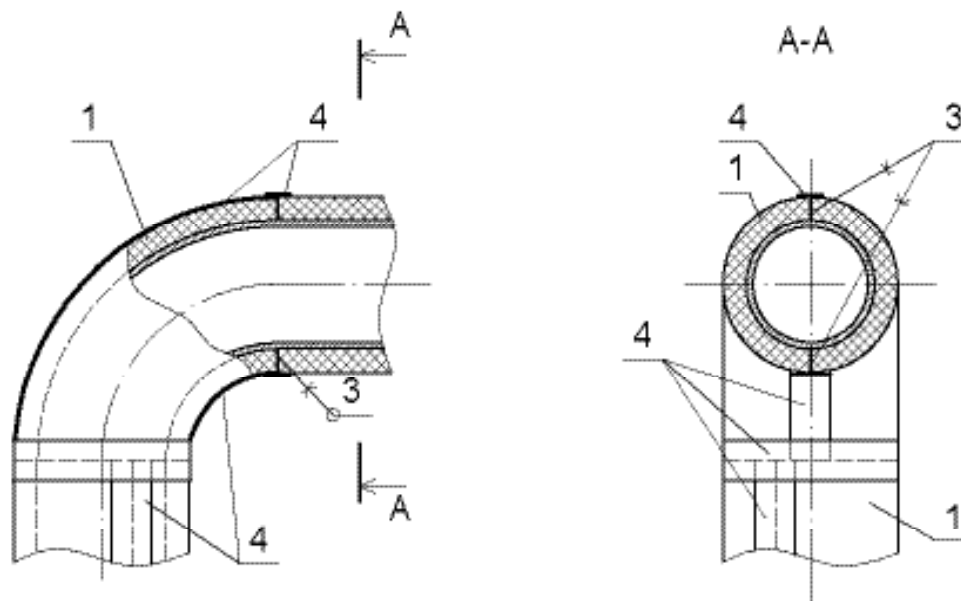
Вариант без промежуточных сегментов (из двух заготовок из листового материала)



D_n - наружный (внешний) диаметр трубопровода без изоляции в мм.

поз.	обозначение	наименование	кол.	масса ед. кг.	примечание
1		Теплоизоляционная трубка Armaflex (при $89 \text{ мм} \leq D_n \leq 160 \text{ мм}$) марок AF/Armaflex, Armaflex XG, Armaflex ACE			см. принципы и схемы монтажа на стр. 15, 16 и 20 «Инструкции по монтажу изоляции Armaflex»). Подбор толщины изделия см. стр. 15.
1		Лист Armaflex (при $D_n > 89 \text{ мм}$) любой выбранной марки			
2		Изделие, раскроенное и склеенное из листового материала Armaflex соответствующей марки и толщины (по чертежу на стр. 16 «Инструкции по монтажу изоляции Armaflex»)			
3		Клеевое соединение (клей Armaflex соответствующей марки)			
					Лист
					20
Изм.	Коп.уч.	Лист	№ док.	Подпись	Дата

Рис. 20. Тепловая изоляция отвода трубопровода с помощью изделия, раскроенного и склеенного из листов (рулонов) "ARMAFLEX" для труб $D_n \geq 89$ мм (с применением самоклеящейся ленты)

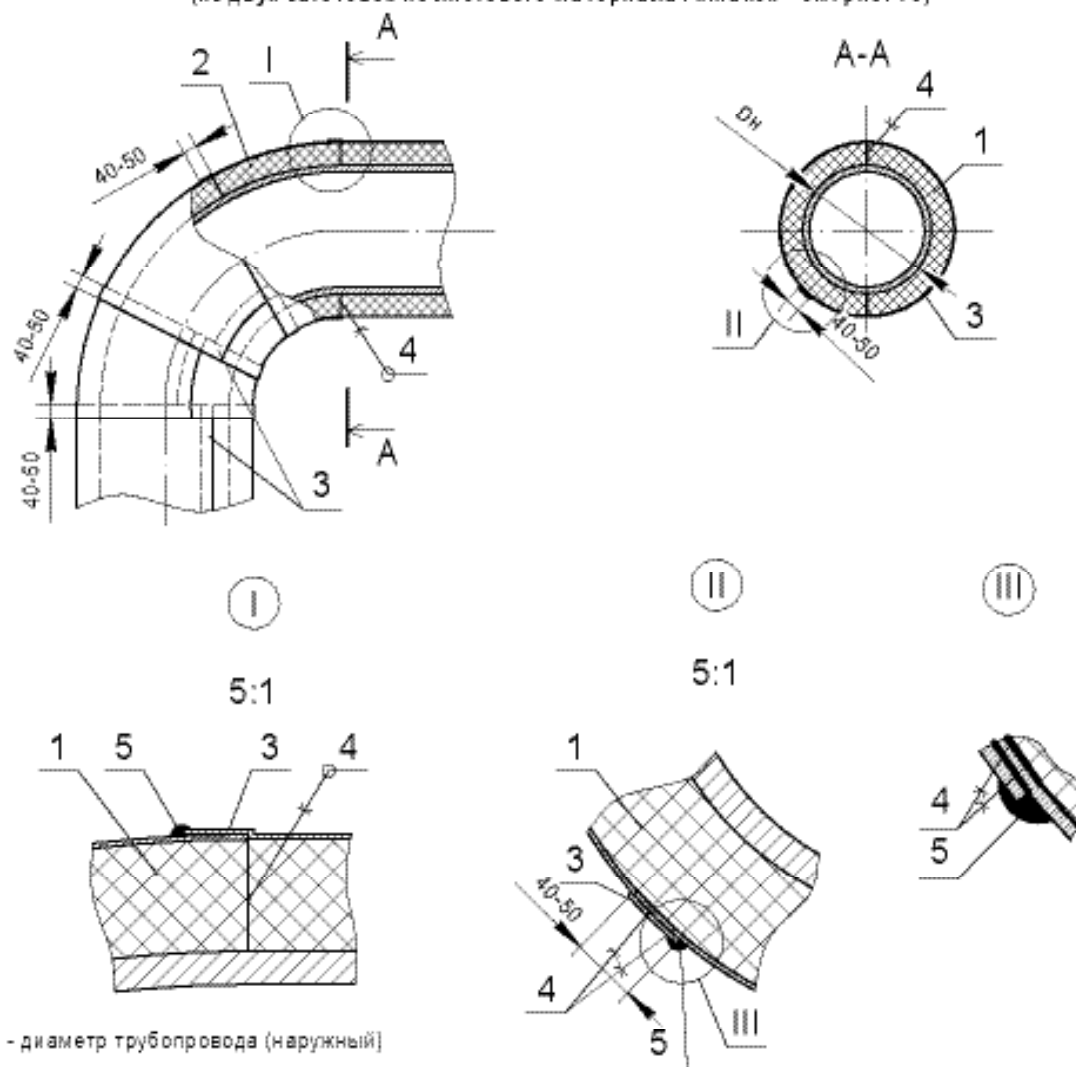


D_n - наружный (внешний) диаметр трубопровода без изоляции в мм.

поз.	обозначение	наименование	кол.	масса ед. кг.	примечание
1		Изоляционная трубка Armaflex (при $D_n \leq 160$ мм) марок AF/Armaflex, Armaflex XG, Armaflex ACE			(см. принципы и схемы монтажа на стр. 15, 16 и 20 «Инструкции по монтажу изоляции Armaflex»). Подбор толщины изделия - см. стр. 15.
1		Изоляционная трубка Armaflex (при $D_n \leq 89$ мм) марок HT/Armaflex, NH/Armaflex			
2		Изделие, раскроенное и склеенное из листового материала Armaflex соответствующей марки и толщины (по чертежу на стр. 16 «Инструкции по монтажу изоляции Armaflex»)			
3		Клеевое соединение (клей Armaflex соответствующей марки)			
4		Самоклеящаяся лента Armaflex соответствующей марки			
					Лист
					21
Изм.	Кол.уч.	Лист	№ док.	Подпись	Дата

Рис. 21. Теплоизоляция отвода трубопровода с помощью изделия, раскроенного и склеенного из листов (рулонов) "ARMAFLEX" для труб $D_n \geq 89$ мм, с покрытием марки Arma-Chek R или Arma-Chek D при расположении на открытом воздухе.

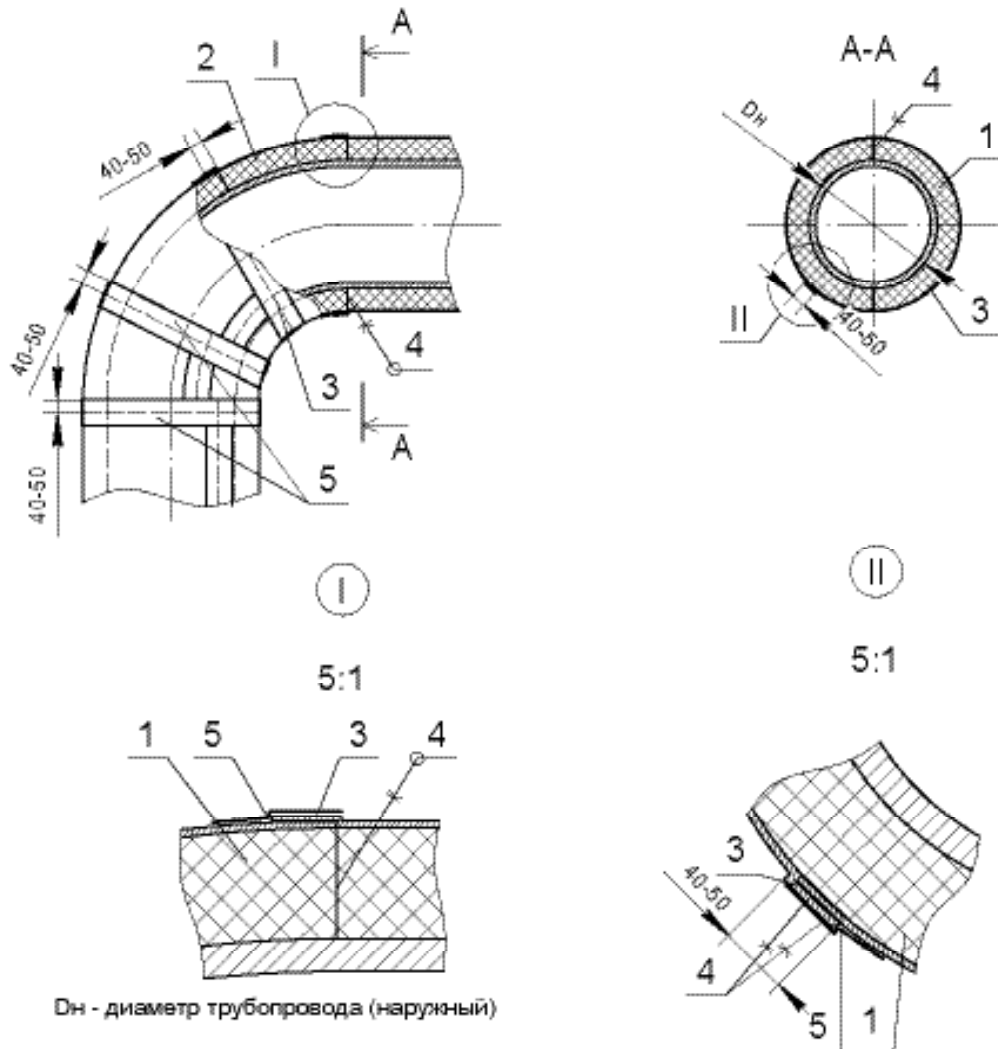
Вариант изоляции отвода без промежуточных сегментов (из двух заготовок из листового материала Armaflex - см. рис. 19)



D_n - диаметр трубопровода (наружный)

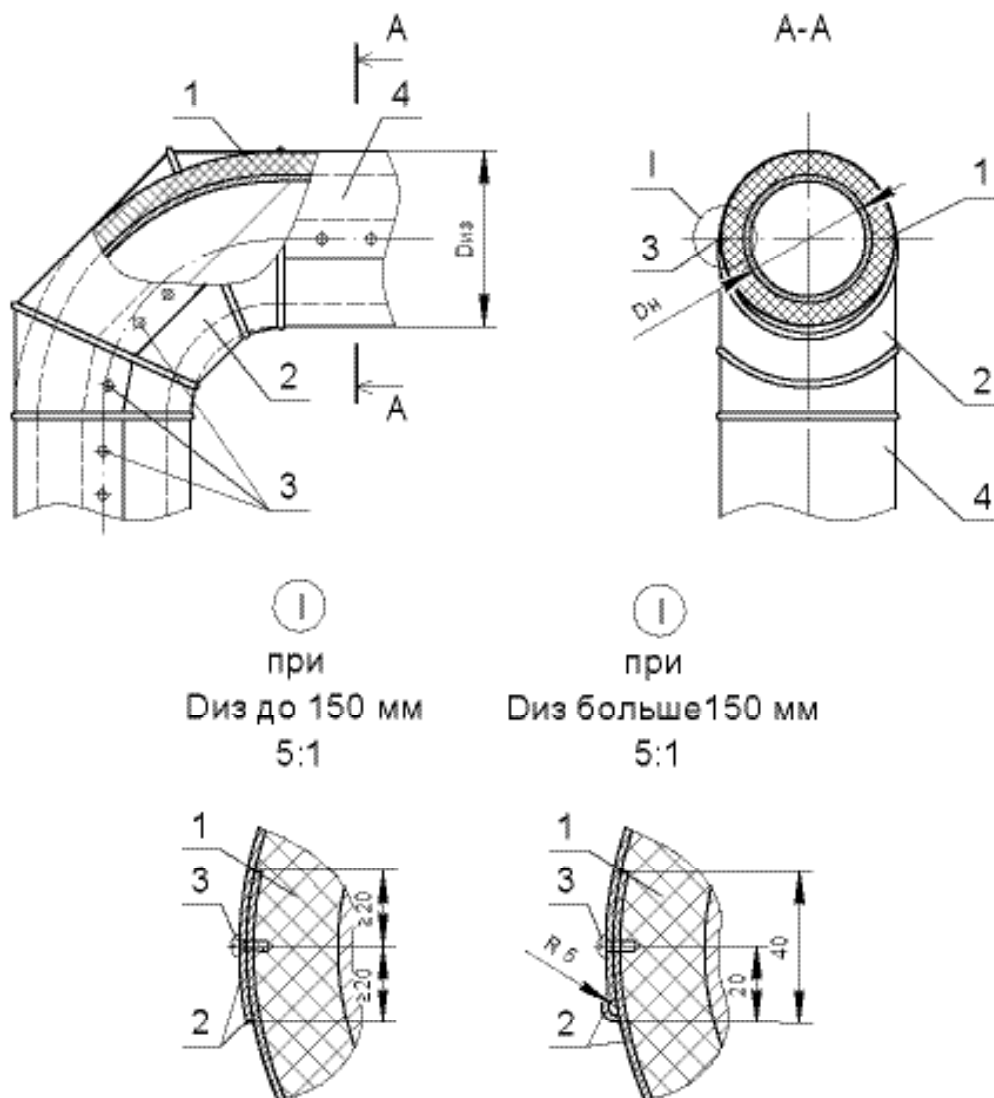
поз.	обозначение	наименование	кол.	масса ед. кг.	примечание
1		Теплоизоляционная трубка Armaflex (при 89 мм D_n до 160 мм) марок AF/Armaflex, Armaflex XG, Armaflex ACE			[см. принципы и схемы монтажа на стр. 15, 16 и 20 «Инструкции по монтажу изоляции Armaflex»]. Подбор толщины изделия - см. стр. 15. См. также другие печатные материалы по монтажу покрытий Armaflex.
1		Лист Armaflex (при $D_n > 89$ мм) любой выбранной марки			
2		Изделие, раскроенное и склеенное из листового материала Armaflex соответствующей марки и толщины (по чертежу на стр. 16 «Инструкции по монтажу изоляции Armaflex»)			
3		Покрытие Arma-Chek R или Arma-Chek D			
4		Клеевое соединение (клей Armaflex соответствующей марки)			
5		Мастика (герметик) ACH - MASTIC			
					Лист
					22
Изм.	Кол.уч.	Лист	№ док.	Подпись	Дата

Рис. 22. Тепловая изоляция отвода трубопровода с помощью изделия, раскроенного и склеенного из листов (рулонов) 'ARMAFLEX' для труб $89 \text{ мм} \leq D_n \leq 500 \text{ мм}$, с отдельно установленным покрытием марки Arma-Chek D или Arma-Chek Silver при расположении в помещении (с применением самоклеящихся лент для покрытия).



поз.	обозначение	наименование	кол.	масса ед. кг.	примечание
1		Теплоизоляционная трубка Armaflex (при $89 \text{ мм} \leq D_n \leq 160 \text{ мм}$) марок AF/Armaflex, Armaflex XG, Armaflex ACE			(см. принципы и схемы монтажа на стр. 15, 16 и 20 «Инструкции по монтажу изоляции Armaflex»). Подбор толщины изделия - см. стр. 15. См. также другие печатные материалы по монтажу покрытий Armaflex.
1		Лист Armaflex (при $D_n > 89 \text{ мм}$) любой выбранной марки			
2		Изделие, раскроенное и склеенное из листового материала Armaflex соответствующей марки и толщины (по чертежу на стр. 16 «Инструкции по монтажу изоляции Armaflex»)			
3		Покрытие Arma-Chek D или Arma-Chek Silver			
4		Клеевое соединение (клей Armaflex соответствующей марки)			
5		Самоклеящаяся лента ACH-TAPE для покрытия соответствующей марки			
					Лист
					23
Изм.	Коп.уч.	Лист	№ док.	Подпись	Дата

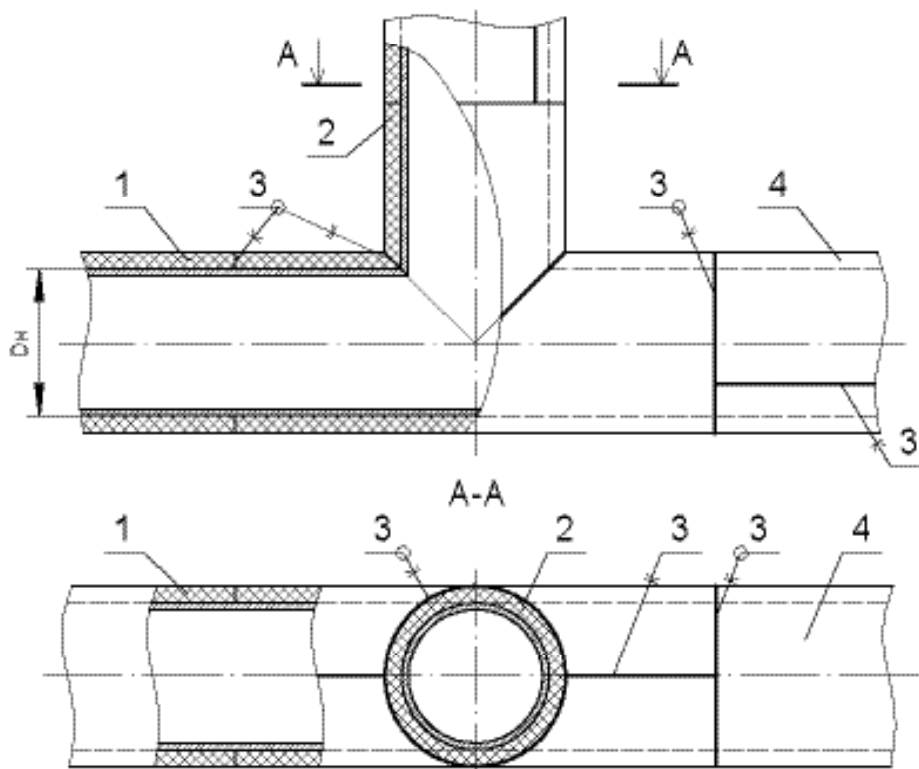
Рис. 23. Защитное покрытие (покрывной слой) из тонколистового металла для тепловой изоляции отвода трубопровода из изделий Armaflex (крепёж покрытия с помощью самонарезающих шурупов (саморезов)).



Dн - диаметр трубопровода (наружный)
 Диз - диаметр трубы с изоляцией

поз.	обозначение	наименование	кол.	масса ед. кт.	примечание
1		Изоляционная трубка (при трубе с Dн ≤ 89 мм) любой марки Armaflex			
1		Листовая изоляция Armaflex (при трубе с Dн ≥ 89 мм) любой марки Armaflex			
2		Изделие – элемент покрытия из металла, раскроенное из металлического листового материала с учетом диаметра трубы, формы отвода и толщины изоляции			
3		Самонарезающий шуруп или винт (саморез), например, винт 4 x 12.04.019ГОСТ 10621-80			
4		Элемент покрытия из металла для прямого трубопровода с изоляцией			
					Лист
					24
Изм.	Кол.уч.	Лист	№ док.	Подпись	Дата

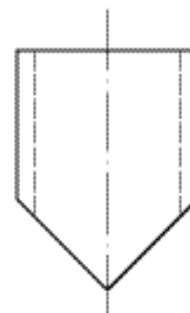
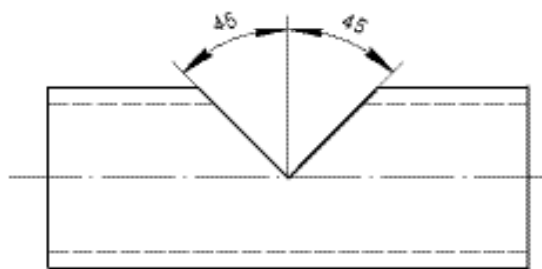
Рис. 24. Тепловая изоляция тройника с помощью изоляционных трубок Armaflex для труб $D_n \leq 160$ мм, без покрытия (без применения самоклеящихся лент).



Вариант раскроя трубок для изготовления тройника (см. «Инструкцию по монтажу изоляции Armaflex»)

П1 - теплоизоляция основной трубы

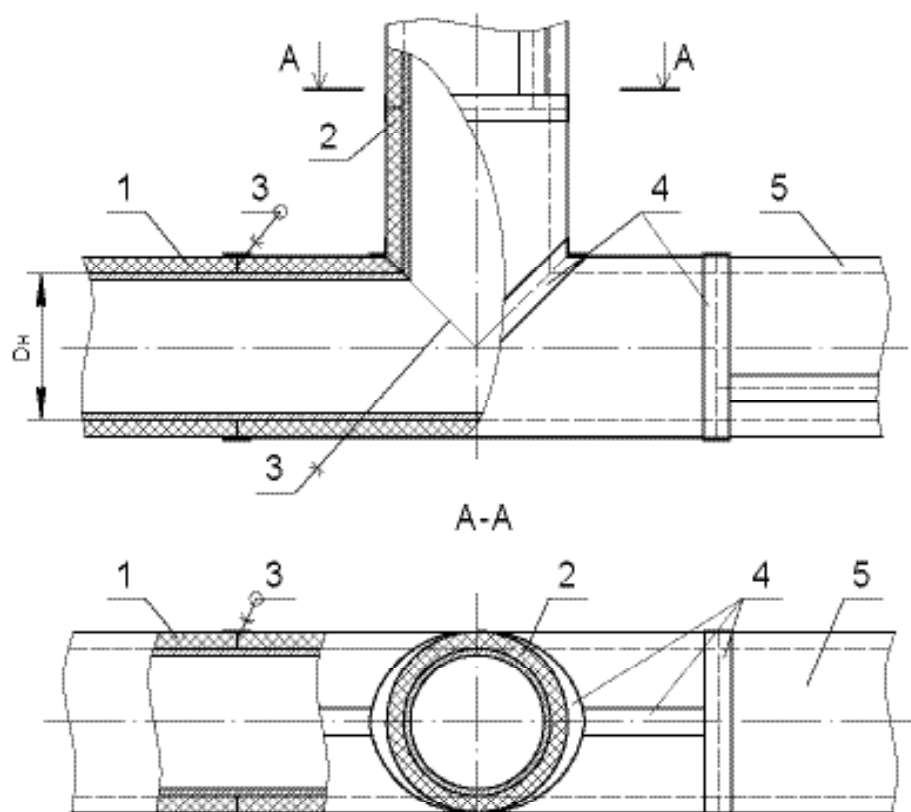
П2 - теплоизоляция примыкающей трубы



D_n - диаметр трубопровода (наружный)

поз.	обозначение	наименование	кол.	масса ед. кг.	примечание
1		Теплоизоляционная трубка Armaflex (при $D_n \leq 89$ мм – марок HT/Armaflex, NH/Armaflex, а при $D_n \leq 160$ мм – марок AF/Armaflex, Armaflex XG, Armaflex ACE - для основной трубы)			см. принципы и схемы монтажа на стр. 12, 13 и 14 «Инструкции по монтажу изоляции «Armaflex»»
2		Теплоизоляционная трубка Armaflex, марки и толщины, соответствующей теплоизоляции - для примыкающей трубы			
3		Клеевое соединение (клей Armaflex соответствующей марки)			
4		Теплоизоляция основного трубопровода (трубка Armaflex)			
					Лист
					25
Изм.	Кол.уч.	Лист	№ док.	Подпись	Дата

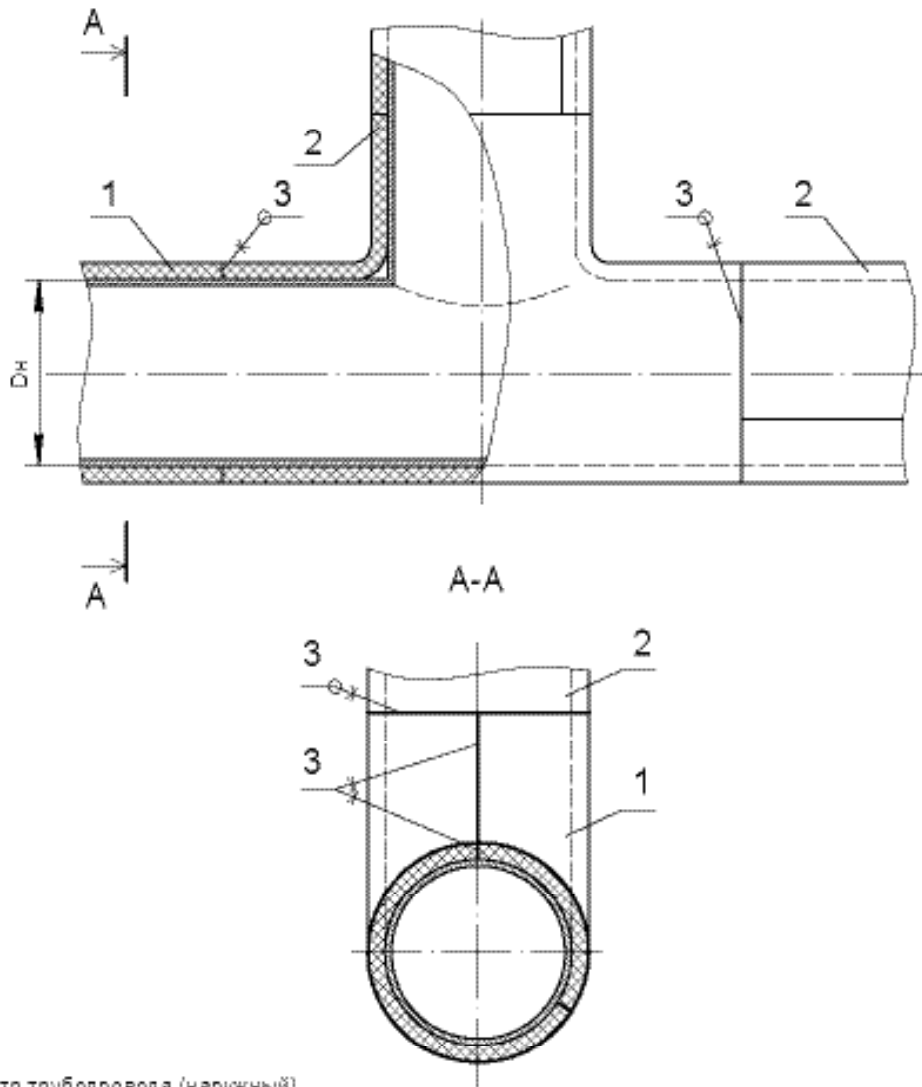
Рис. 25. Тепловая изоляция тройника с помощью изоляционных трубок Armaflex для труб $D_n \leq 160$ мм, без покрытия (с применением самоклеящихся лент).



D_n - диаметр трубопровода (наружный)

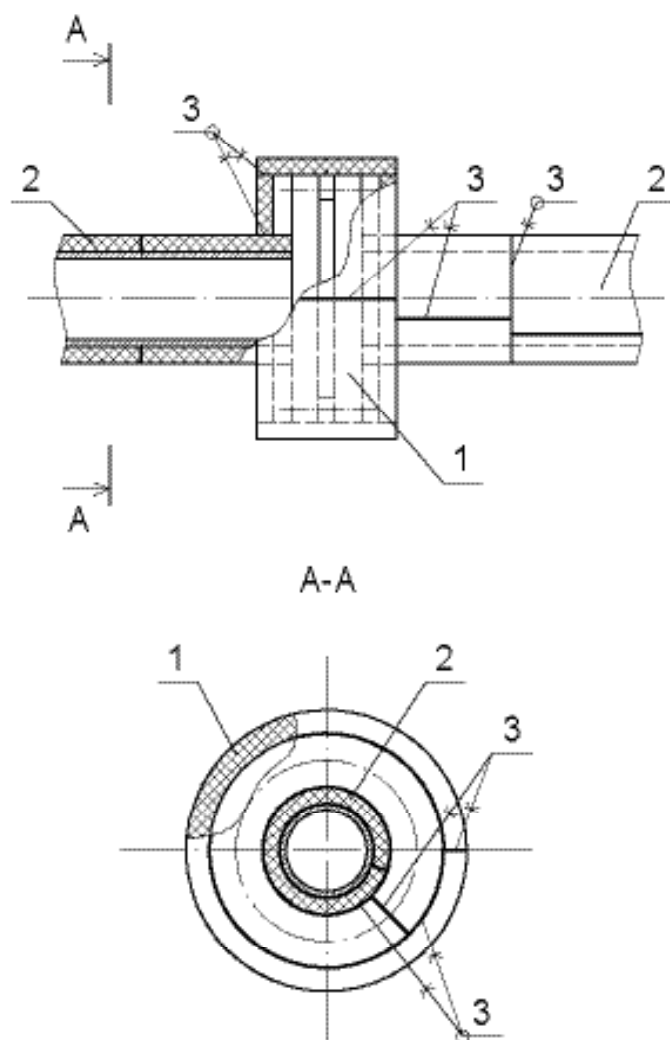
поз.	обозначение	наименование	кол.	масса ед. кг.	примечание
1		Теплоизоляционная трубка Armaflex (при $D_n \leq 89$ мм – марок НТ/Armaflex, NH/Armaflex, а при $D_n \leq 160$ мм – марок АР/Armaflex, Armaflex XG, Armaflex ACE - для основной трубы)			
2		Теплоизоляционная трубка Armaflex, марки и толщины, соответствующей теплоизоляции - для примыкающей трубы			
3		Клеевое соединение (клей Armaflex соответствующей марки)			
4		Самоклеящаяся лента Armaflex соответствующей марки			
5		Теплоизоляция основного трубопровода [трубка Armaflex]			
					Лист
					26
Изм.	Кол.уч.	Лист	№ док.	Подпись	Дата

Рис. 26. Тепловая изоляция тройника с помощью листовых изделий Armaflex для труб $D_n \geq 89$ мм, без покрытия (без применения самоклеящихся лент).



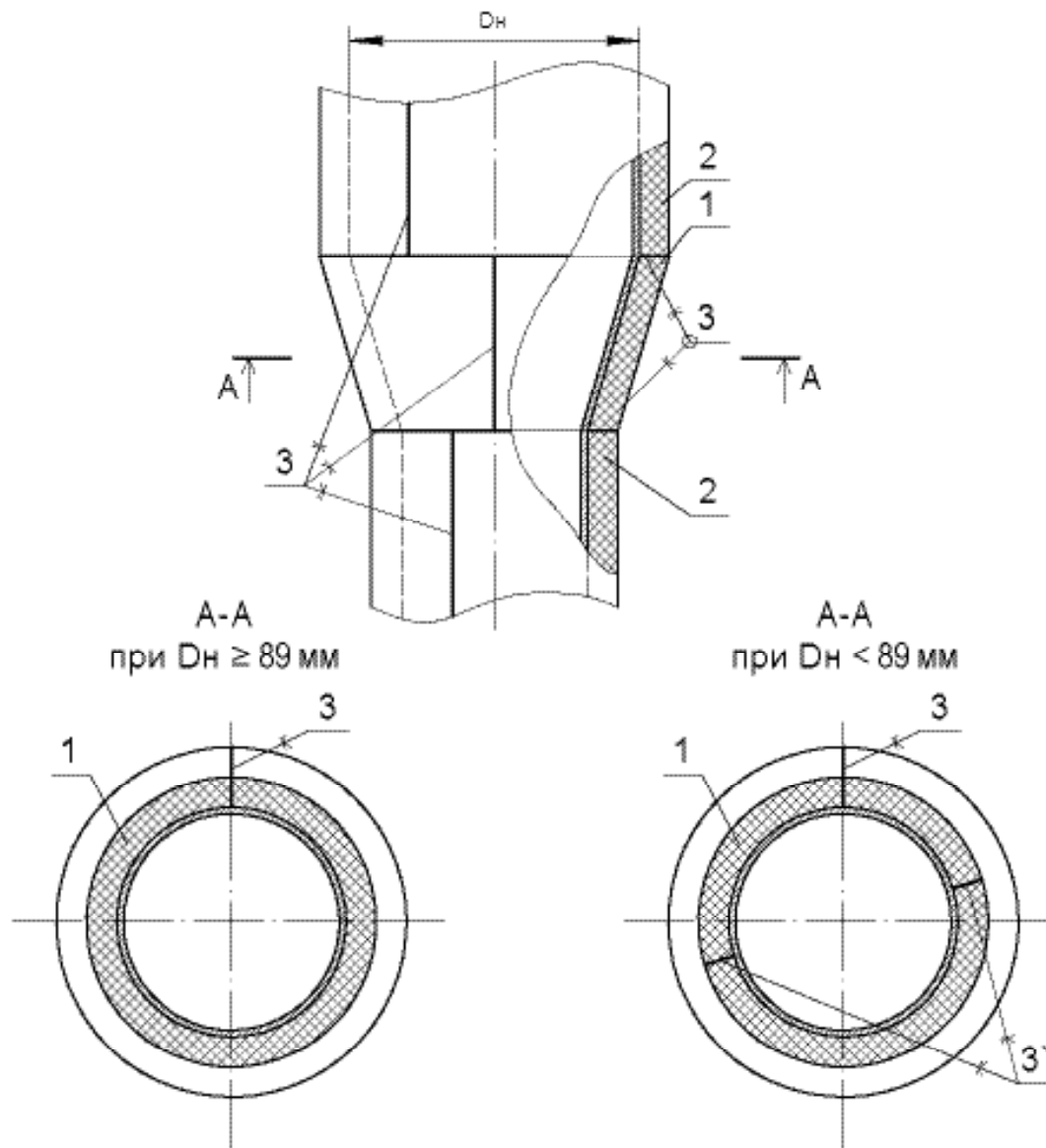
поз.	обозначение	наименование	кол.	масса ед. кг.	примечание
1		Изделие, раскроенное из листа (рулона) требуемой марки Armaflex и толщины, соответствующей толщине теплоизоляции основной и примыкающей труб при $D_n \geq 89$ мм – для всего тройника			см. принципы и схемы монтажа на стр. 26 и 18 «Инструкции по монтажу изоляции Armaflex»
2		Теплоизоляционная трубка Armaflex, при $89 \text{ мм} \leq D_n \leq 160$ мм - марок AF/Armaflex, Armaflex XG, Armaflex ACE - для основной или примыкающей трубы			
2		Лист (рулон) Armaflex любой требуемой марки и толщины - для основной или примыкающей трубы			
3		Клеевое соединение (клей Armaflex соответствующей марки)			
					Лист
					27
Изм.	Кол.уч.	Лист	№ док.	Подпись	Дата

Рис. 27. Тепловая изоляция фланцевого соединения с помощью листовых изоляционных изделий Armaflex, без покрытия (без применения самоклеящихся лент).



поз.	обозначение	наименование	кол.	масса ед. кг.	примечание
1		Теплоизоляционное изделие, раскроенное и склеенное из листа (рулона) Armaflex, марки и толщины, соответствующих теплоизоляции трубопровода			см. принципы и схемы монтажа на стр. 17, 18 и 22 «Инструкции по монтажу изоляции Armaflex»
2		Теплоизоляция трубопровода из трубок (при $D_n \leq 89$ мм) или листов (рулонов) Armaflex необходимой марки и толщины			
3		Клеевое соединение (клей Armaflex соответствующей марки)			
					Лист
					28
Изм.	Коп.уч.	Лист	№ док.	Подпись	Дата

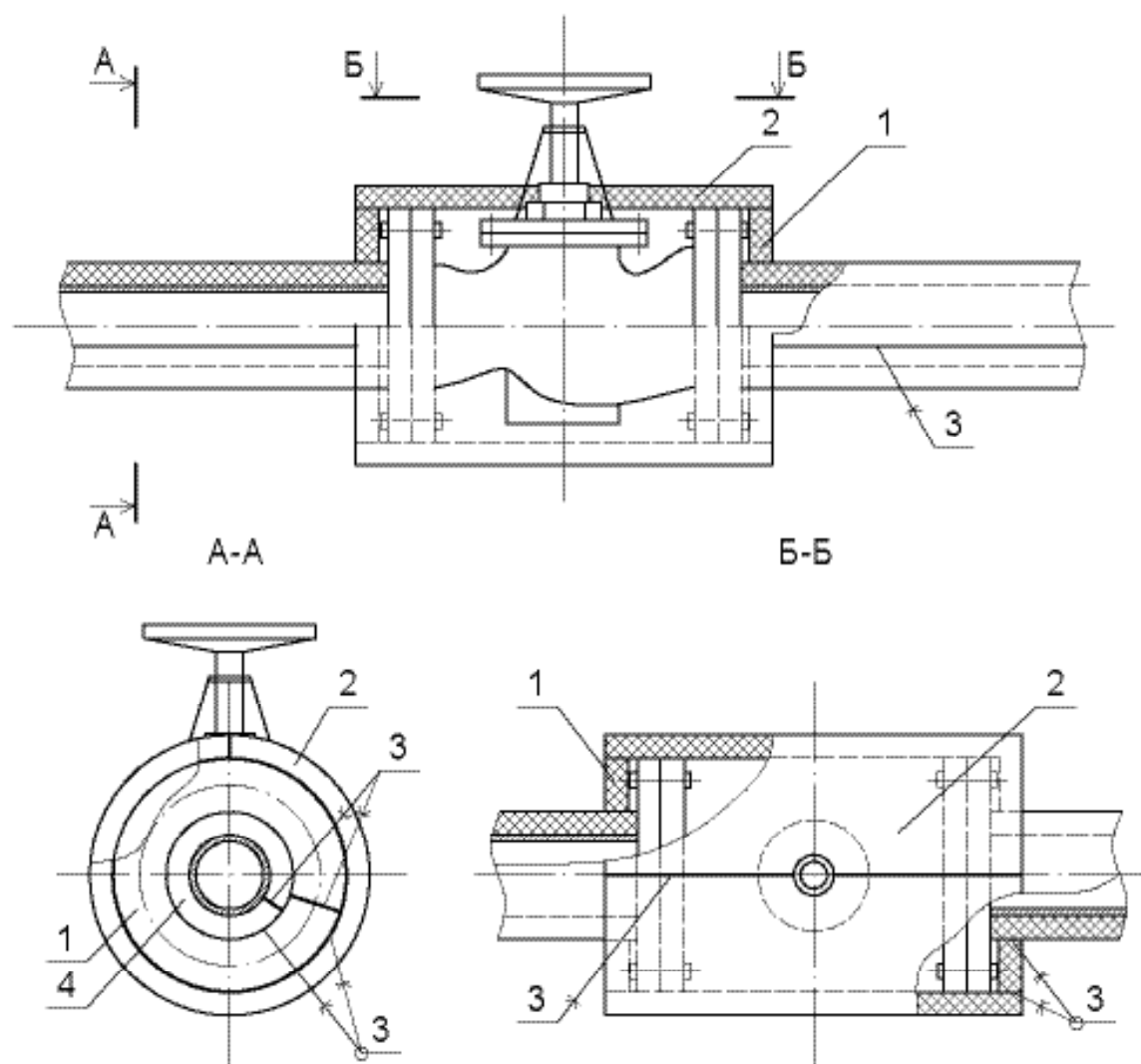
Рис. 28. Тепловая изоляция перехода (переходной муфты) с помощью листовых изоляционных изделий Armaflex, без покрытия (без применения самоклеящихся лент).



Dn - диаметр трубопровода (наружный)

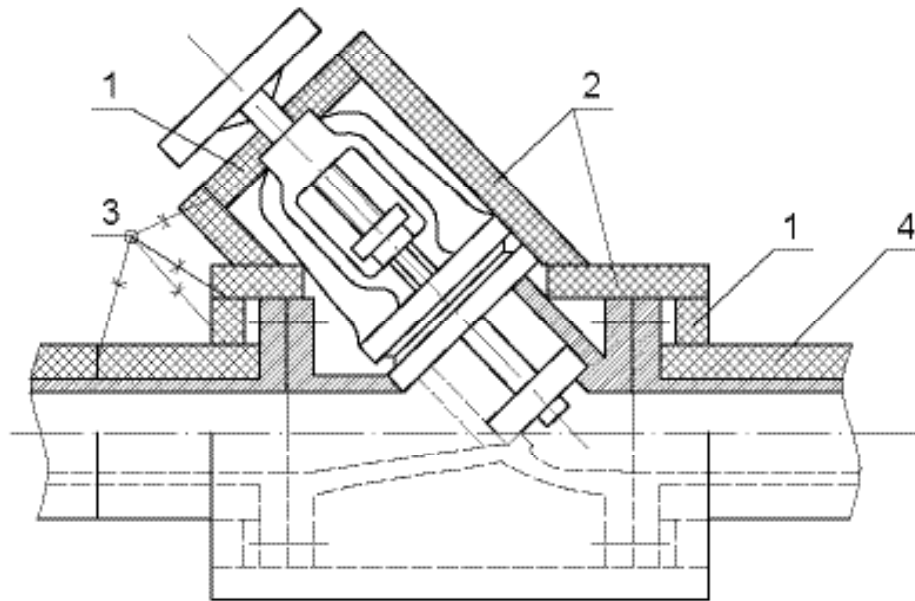
поз.	обозначение	наименование	кол.	масса ед. кг.	примечание
1		Теплоизоляционное изделие, раскроенное и склеенное из листа (рулона) Armaflex, марки и толщины, соответствующих теплоизоляции трубопровода (см. монтажную схему на стр. 23 «Инструкции по монтажу изоляции Armaflex»)			(см. принципы и схемы монтажа на стр. 14 (для Dn < 89 мм) и на стр. 23 (для Dn ≥ 89 мм) «Инструкции по монтажу изоляции Armaflex»)
2		Теплоизоляция трубопровода из трубок (при Dn < 89 мм) или листов (рулонов) Armaflex (при Dn ≥ 89) выбранной марки и толщины			
3		Клеевое соединение швов (клей Armaflex соответствующей марки)			
3'		Клеевое соединение швов, полученных при разрезе трубки (клей Armaflex соответствующей марки)			См. стр. 14 указанной выше Инструкции
					Лист
					29
Изм.	Кол.уч.	Лист	№ док.	Подпись	Дата

Рис. 29. Тепловая изоляция корпуса фланцевой запорной задвижки листовым материалом Armaflex



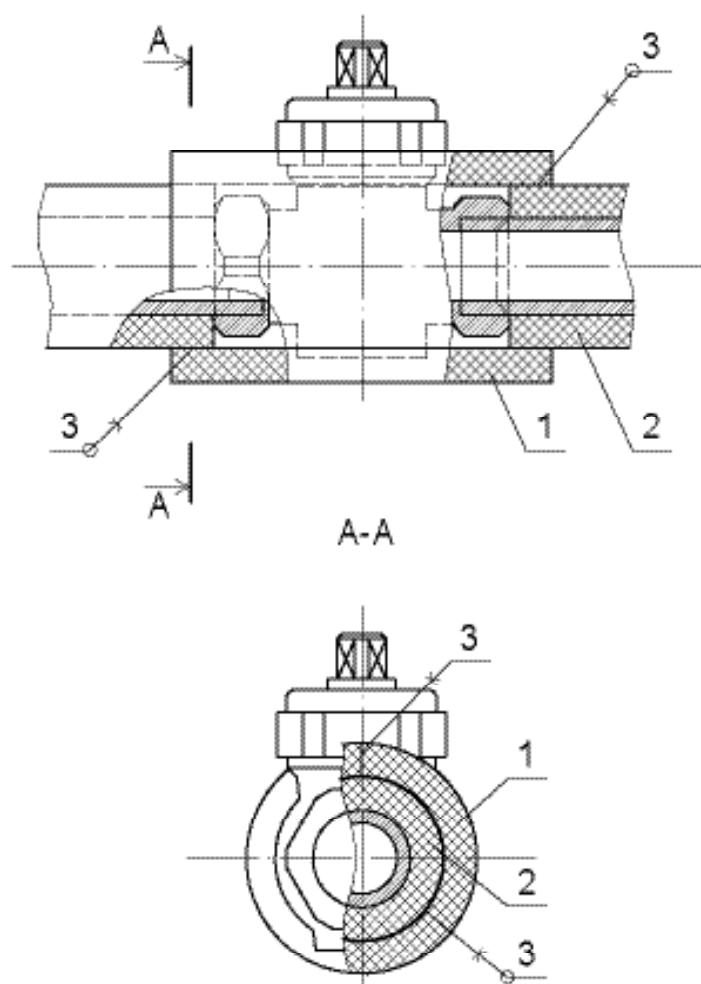
поз.	обозначение	наименование	кол.	масса ед. кг.	примечание
1		Теплоизоляционное изделие (кольцо), раскроенное из листа (рулона) Armaflex, марки и толщины, соответствующий теплоизоляции трубопровода			(см. схемы на стр. 17 и 18 «Инструкции по монтажу изоляции Armaflex»)
2		Теплоизоляционное изделие (лист с вырезами), раскроенное из листа (рулона) Armaflex по размерам корпуса, марки и толщины, соответствующих теплоизоляции трубопровода			
3		Клеевое соединение (клей Armaflex соответствующей марки)			
4		Теплоизоляция трубопровода из трубок (при $D_n \leq 89$ мм) или листов (рулонов) Armaflex (при $D_n \geq 89$ мм) необходимой марки и толщины			
					Лист
					30
Изм.	Кол.уч.	Лист	№ док.	Подпись	Дата

Рис. 30. Тепловая изоляция корпуса наклонного прямооточного запорного вентиля листовым материалом Armaflex. (без самоклеящейся ленты).



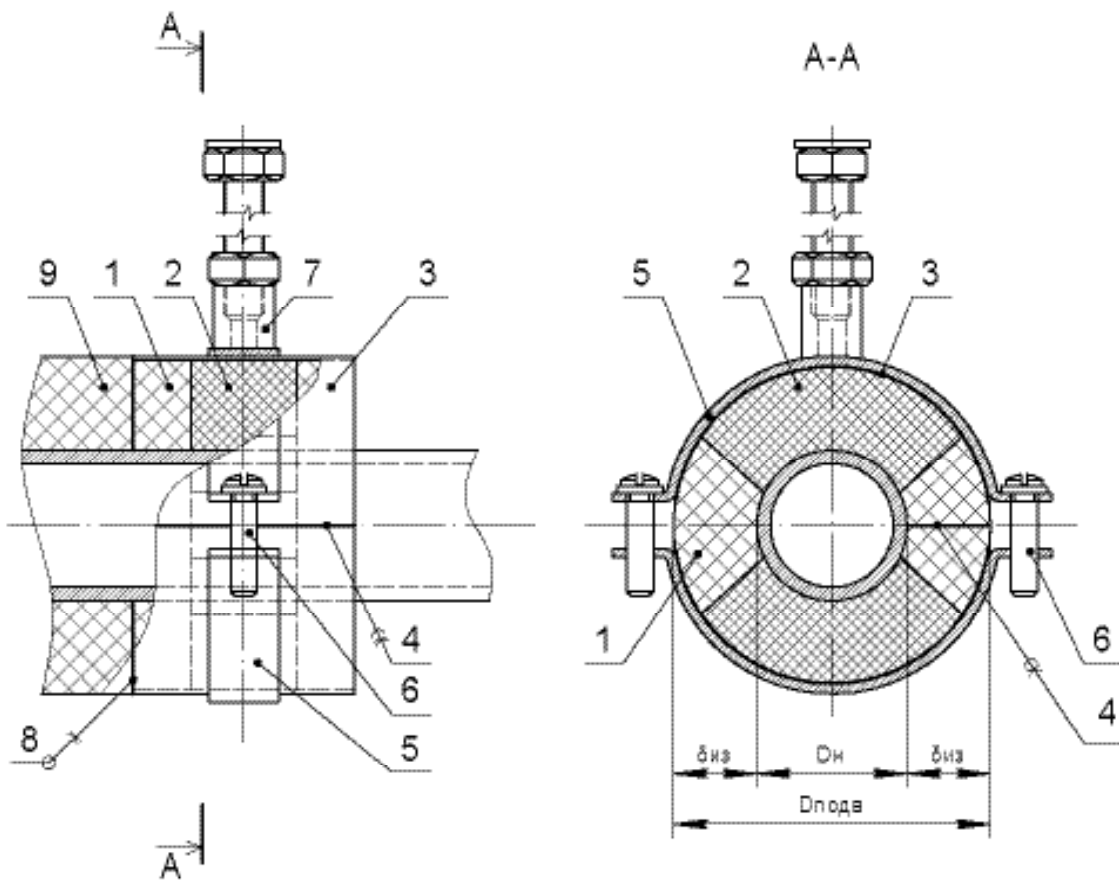
поз.	обозначение	наименование	кол.	масса ед. кг.	примечание
1		Теплоизоляционное изделие (кольцо), раскроенное из листа (рулона) Armaflex, марки и толщины, соответствующих теплоизоляции трубопровода			(см. схему на стр. 21 «Инструкции по монтажу изоляции Armaflex»)
2		Теплоизоляционное изделие (лист с вырезами), раскроенное из листа (рулона) Armaflex по размерам корпуса, марки и толщины, соответствующих теплоизоляции трубопровода			
3		Клеевое соединение (клей Armaflex соответствующей марки)			
4		Теплоизоляция трубопровода из трубок (при Dн ≤ 89 мм или листов (рулонов) Armaflex (при Dн ≥ 89 мм) выбранной марки и толщины			
					Лист
					31
Изм.	Кол.уч.	Лист	№ док.	Подпись	Дата

Рис. 31. Тепловая изоляция корпуса пробкового крана листовым материалом Armaflex.
(без самоклеящейся ленты).



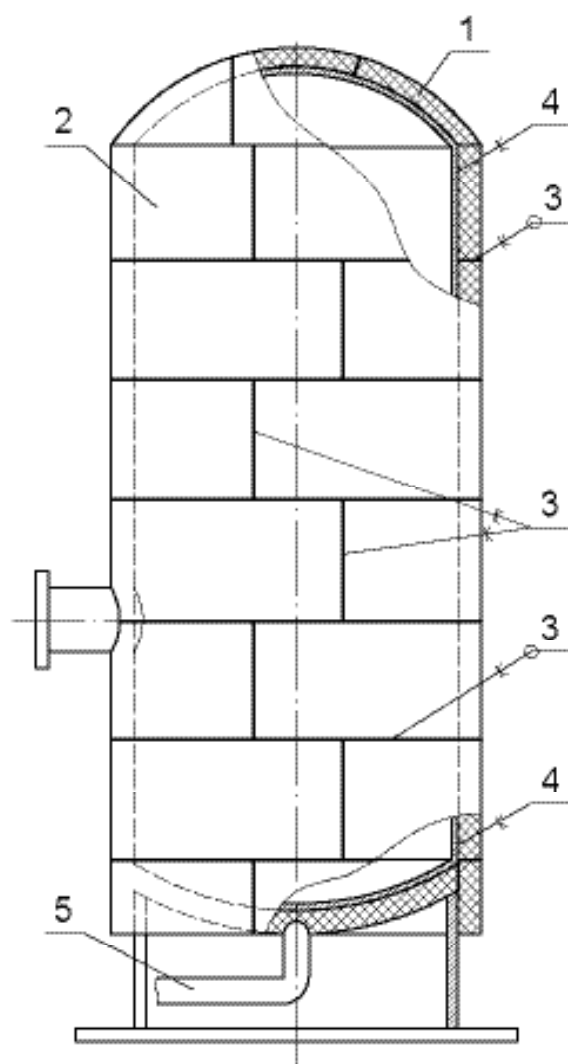
поз.	обозначение	наименование	кол.	масса ед. кг.	примечание
1		Теплоизоляционное изделие, раскроенное и склеенное из листа (рулона) Armaflex, при Dиз ≥ 89 мм, марки и толщины, одинаковых с указанными для поз. 2.			
1		Теплоизоляционная трубка Armaflex, при Dиз ≤ 89 или 160 мм, марки и толщины, одинаковых с указанными для поз. 2.			
2		Теплоизоляция трубопровода из трубок (при Dн ≤ 89 или 160 мм) или листов (рулонов) Armaflex (при Dн ≥ 89 мм) выбранной марки и толщины			
3		Клеевое соединение [клей Armaflex соответствующей марки]			
					Лист
					32
Изм.	Кол.уч.	Лист	№ док.	Подпись	Дата

Рис. 32. Теплоизоляционный подвес (опора) Armaflex в сборе с хомутом, смонтированный на трубопроводе



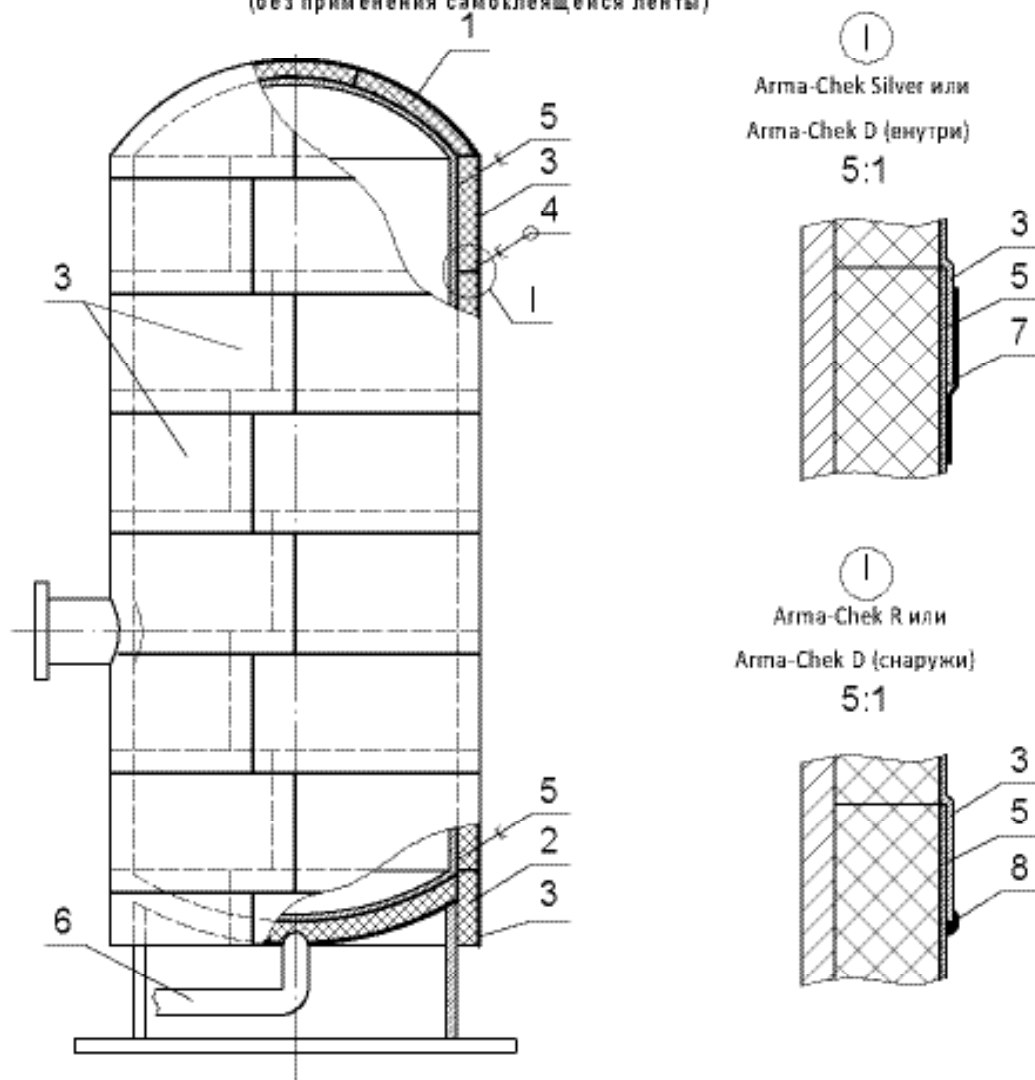
поз.	обозначение	наименование	кол.	масса ед. кг.	примечание
1		Теплоизоляционный элемент из листового материала Armaflex марки и толщины, соответствующих марке и толщине теплоизоляции трубопровода			[см. схему монтажа подвесов Armaflex на стр. 28 «Инструкции по монтажу изоляции Armaflex»]
2		Несущий элемент из пенополиуретана (ППУ)			
3		Оболочка из окрашенного металла			
4		Самоклеящийся спой			
5		Металлический хомут с приварной гайкой			
6		Винты крепления хомута			
7		Приварная гайка с резьбой под шпильку или болт			
8		Клеевое соединение (клей Armaflex соответствующей марки)			
9		Теплоизоляция трубопровода из трубок (при $D_n \leq 89$ мм) или листов (рулонов) Armaflex (при $D_n \geq 89$ мм) выбранной марки и толщины			
					Лист
					33
Изм.	Кол.уч.	Лист	№ док.	Подпись	Дата

Рис. 33. Тепловая изоляция вертикального резервуара или аппарата листовыми теплоизоляционными изделиями Armaflex без покрытия (без применения самоклеящейся ленты)



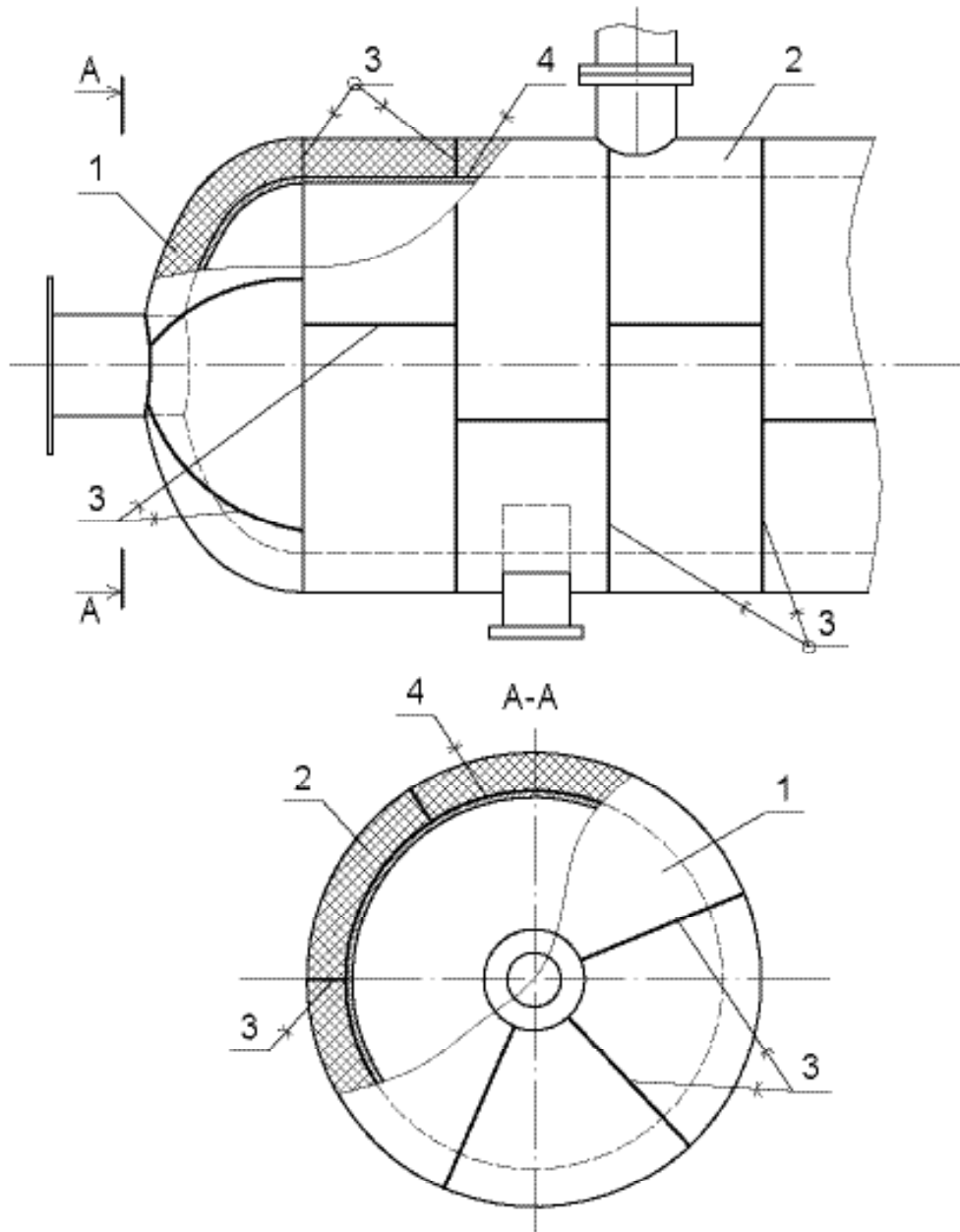
поз.	обозначение	наименование	кол.	масса ед. кг.	примечание
1		Теплоизоляционное изделие (сегмент), раскроенное из листа (рулона) Armaflex выбранной марки и толщины			(см. принципы и схемы монтажа на стр. 33 - 35 «Инструкции по монтажу изоляции Armaflex»)
2		Лист (рулон) теплоизоляции Armaflex выбранной марки и толщины			
3		Клеевое соединение (клей Armaflex соответствующей марки)			
4		Клеевой слой при сплошном приклеивании изоляции к поверхности резервуара (клей Armaflex соответствующей марки)			
5		Теплоизоляция трубопровода из трубок (при $D_n \leq 89$ мм) или листов (рулонов) Armaflex (при $D_n \geq 89$ мм) необходимой марки и толщины			
					Лист
					34
Изм.	Кол.уч.	Лист	№ док.	Подпись	Дата

Рис. 34. Тепловая изоляция вертикального резервуара или аппарата листовыми теплоизоляционными изделиями Armaflex с защитным покрытием (без применения самоклеящейся ленты)



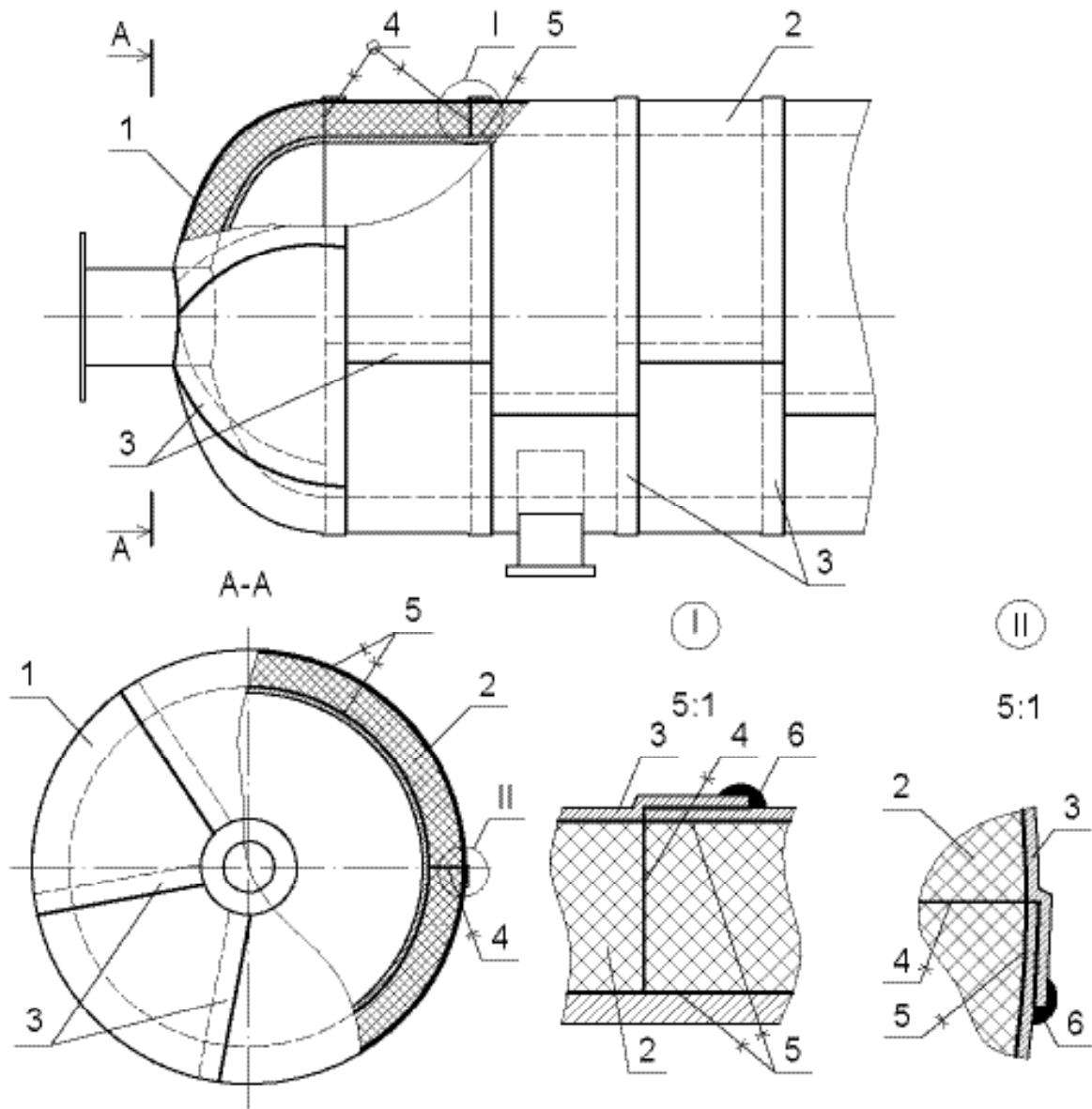
поз.	обозначение	наименование	кол.	масса ед. кг.	примечание
1		Теплоизоляционное изделие (сегмент), раскroенное из листа (рулона) Armaflex выбранной марки и толщины			см. принципы и схемы монтажа на стр. 33 - 35 «Инструкции по монтажу изоляции Armaflex»
2		Лист (рулон) теплоизоляции Armaflex выбранной марки и толщины			
3		Защитное покрытие марок Arma-Chek R, Arma-Chek D, Arma-Chek Silver			
4		Клеевое соединение (клей Armaflex соответствующей марки)			
5		Клеевой слой при сплошном приклеивании теплоизоляции к поверхности резервуара и покрытия к теплоизоляции (клей Armaflex соответствующей марки)			
6		Теплоизоляция трубопровода из трубок (при $D_n \leq 89$ мм) или листов (рулонов) Armaflex (при $D_n \geq 89$ мм) необходимой марки и толщины			
7		Самоклеящаяся лента Armaflex соответствующей марки			
8		Мастика Arma-Chek соответствующей марки			
					Лист
					35
Изм.	Кол.уч.	Лист	№ док.	Подпись	Дата

Рис. 35. Тепловая изоляция горизонтального резервуара или аппарата листовыми теплоизоляционными изделиями Armaflex без покрытия (без применения самоклеящейся ленты).



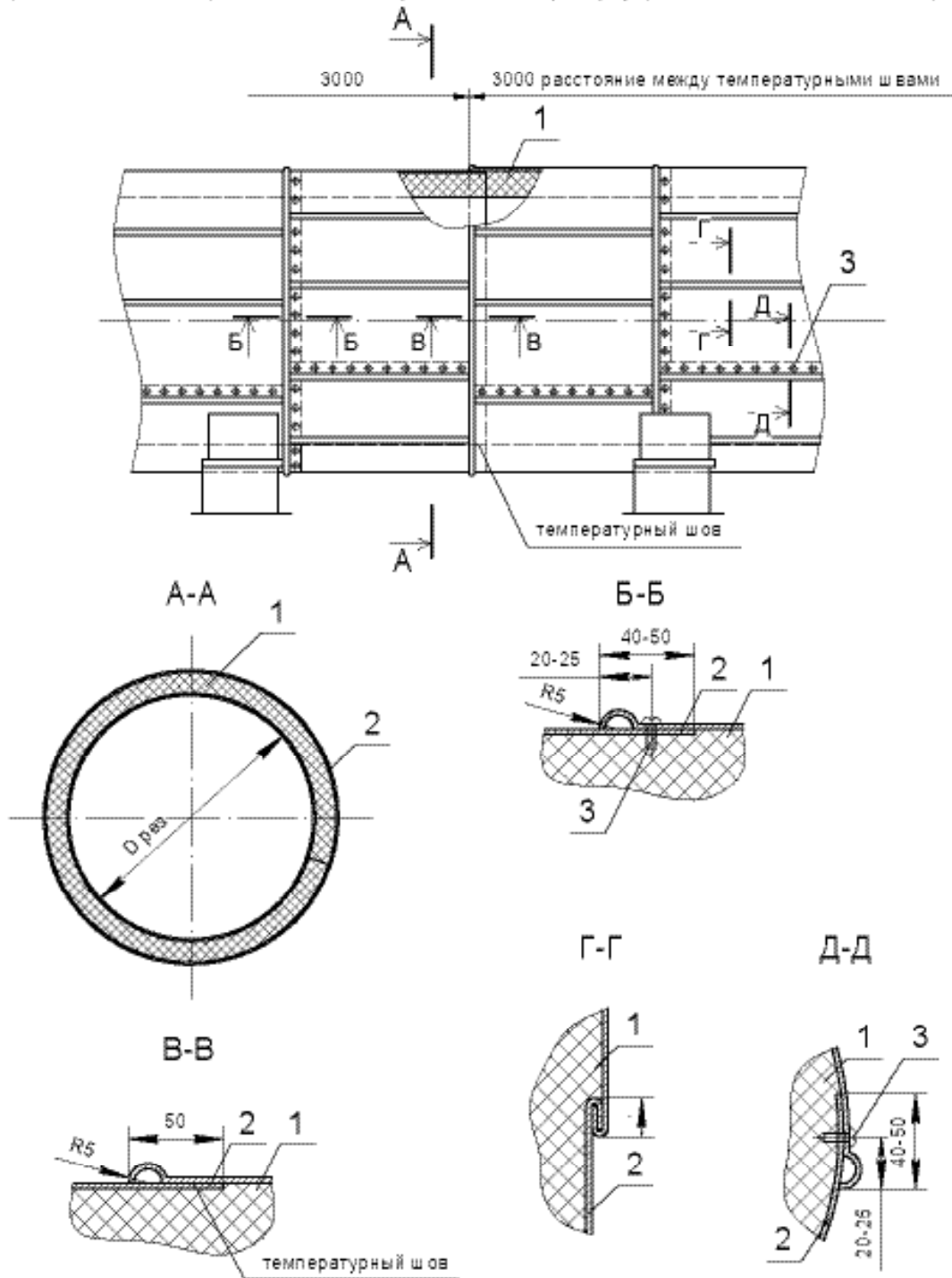
поз.	обозначение	наименование	кол.	масса ед. кг.	примечание
1		Теплоизоляционное изделие (сегмент), раскроенное из листа (рулона) Armaflex выбранной марки и толщины			[см. принципы и схемы монтажа на стр. 33 - 35 «Инструкции по монтажу изоляции Armaflex»]
2		Лист (рулон) теплоизоляции Armaflex выбранной марки и толщины			
3		Клеевое соединение (клей Armaflex соответствующей марки)			
4		Клеевой слой при сплошном приклеивании изоляции к поверхности резервуара (клей Armaflex соответствующей марки)			
					Лист
					36
Изм.	Коп.уч.	Лист	№ док.	Подпись	Дата

Рис. 36. Тепловая изоляция горизонтального резервуара или аппарата листовыми теплоизоляционными изделиями Armaflex с защитным покрытием (без применения самоклеящейся ленты)



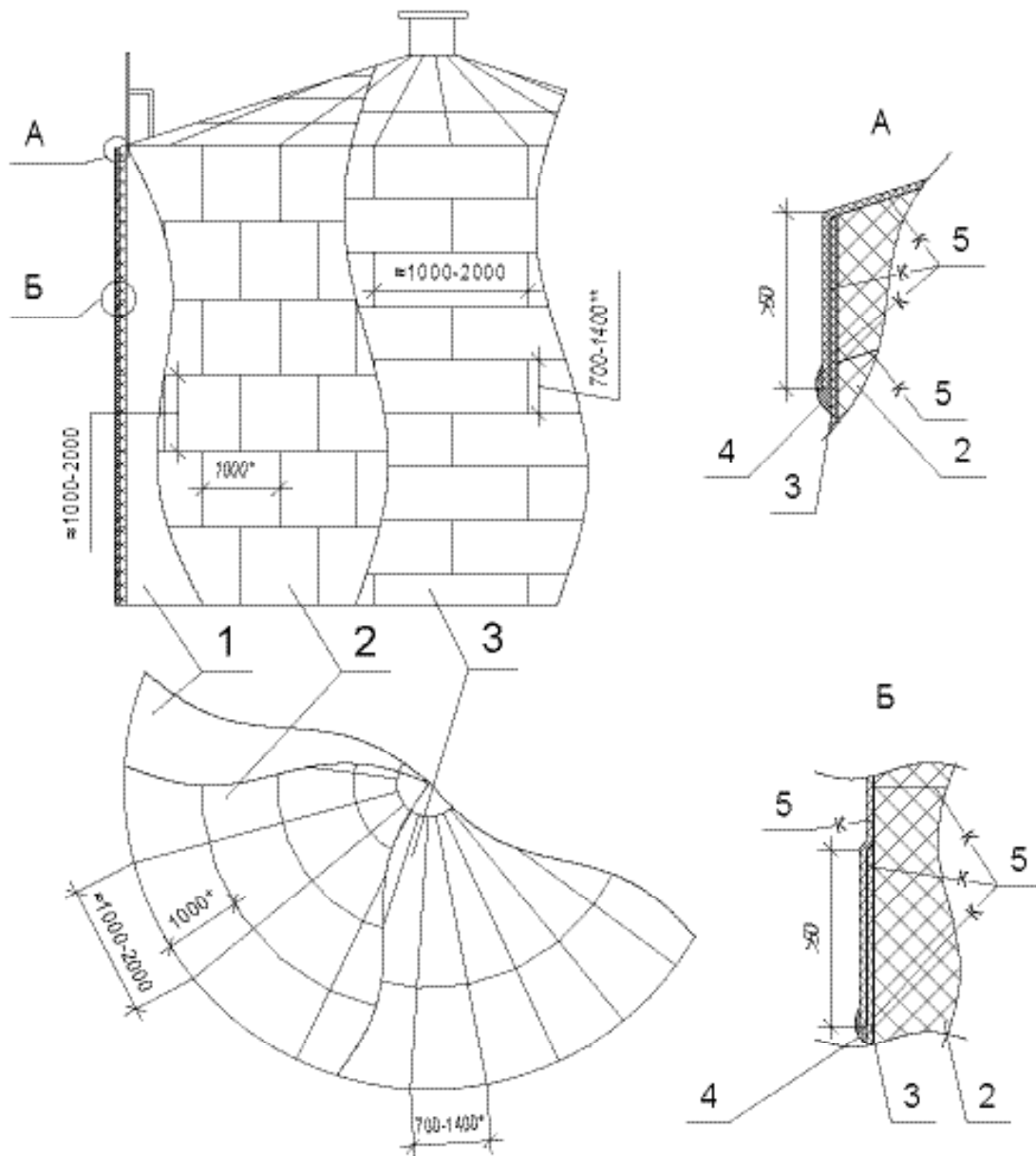
поз.	обозначение	наименование	кол.	масса ед. кг.	примечание
1		Теплоизоляционное изделие (сегмент), раскроенное из листа (рулона) Armaflex выбранной марки и толщины			(см. принципы и схемы монтажа на стр. 33 - 35 «Инструкции по монтажу изоляции Armaflex»)
2		Лист (рулон) теплоизоляции Armaflex выбранной марки и толщины			
3		Защитное покрытие марок Arma-Chek R или Arma-Chek D			
4		Клеевое соединение (клей Armaflex соответствующей марки)			
5		Клеевой слой при сплошном приклеивании теплоизоляции к поверхности резервуара и покрытия к теплоизоляции (клей Armaflex соответствующей марки)			
6		Мастика Arma-Chek ACH - MASTIC соответствующей марки			
					Лист
					37
Изм.	Кол.уч.	Лист	№ док.	Подпись	Дата

Рис.37. Конструктивное решение металлического покровного слоя (защитного покрытия) поверх тепловой изоляции Armaflex для горизонтальных резервуаров и технологических аппаратов.



поз.	обозначение	наименование	кол.	масса ед. кг.	примечание
1		Лист (рулон) теплоизоляции Armaflex выбранной марки и толщины			
2		Элементы металлического защитного покрытия из листов			
3		Шуруп самонарезающий			
					Лист
					38
Изм.	Колуч.	Лист	№ док.	Подпись	Дата

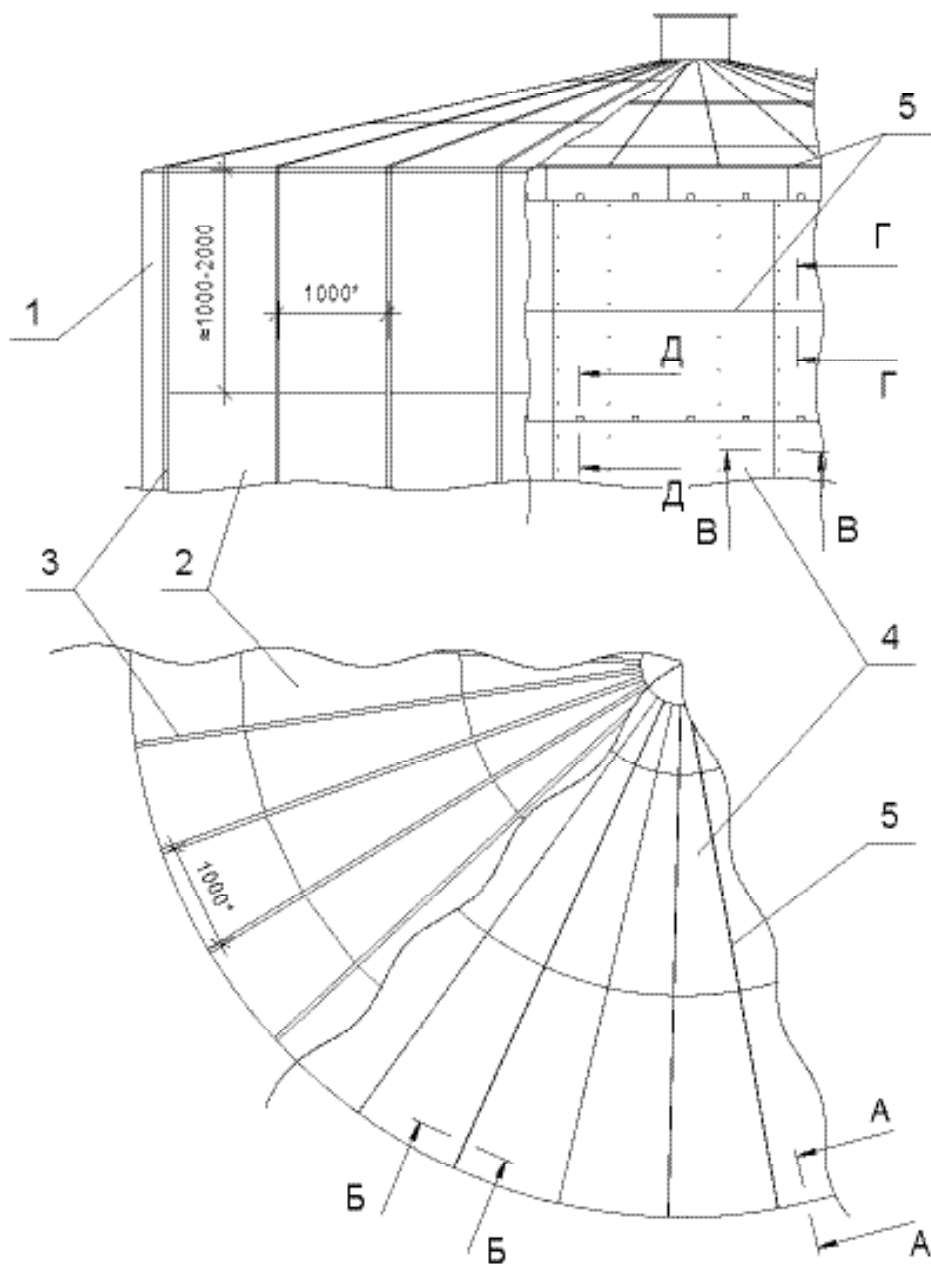
Рис. 38. Тепловая изоляция резервуара листовыми изделиями Armaflex с защитным покрытием Арма-Чек (без применения самоклеящейся ленты).



* ширина рулона изоляции
 ** ширина рулона покрытия

поз.	обозначение	наименование	кол.	масса ед. кг.	примечание
1		Резервуар			
2		Листовая теплоизоляция Armaflex выбранной марки и толщины			
3		Защитное покрытие Арма-Чек(R или D)			
4		Мастика Арма-Чек			
5		Клей Armaflex соответствующей марки			
					Лист
Изм.	Кол.уч.	Лист	№ док.	Подпись	Дата

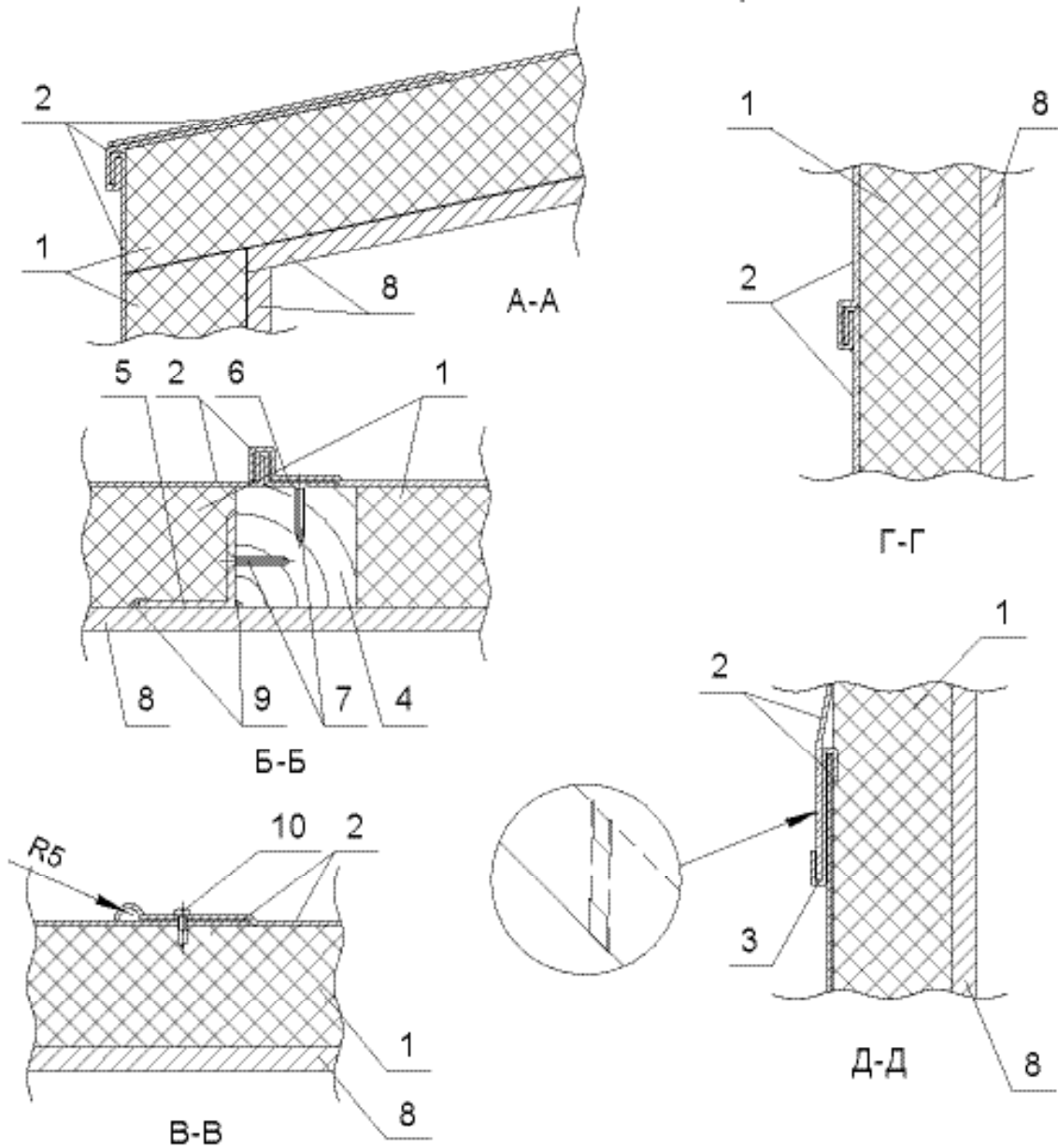
Рис. 39. Тепловая изоляция резервуара листовыми изделиями Armaflex с металлическим покрытием.



* ширина рулона изоляции

поз.	обозначение	наименование	кол.	масса ед.кг.	примечание
1		Резервуар			
2		Листовая теплоизоляция Armaflex выбранной марки и толщины			
3		Каркас из деревянных брусков			
4		Защитное металлическое покрытие			
5		Фальцевое соединение			
					Лист
					40
Изм.	Коп.уч.	Лист	№ док.	Подпись	Дата

Рис. №40 Тепловая изоляция резервуара изделиями Armaflex с металлическим покрытием.



поз.	обозначение	наименование	кол.	масса ед.кг.	примечание
1		Листовая теплоизоляция Armaflex выбранной марки и толщины			
2		Защитное металлическое покрытие			
3		Скоба монтажная			
4		Обрешётке из дерева			
5		Прокат металлический (уголок)			
6		Кляммера			
7		Винт самонарезающий ГОСТ Р ИСО 7050-93			
8		Стенка резервуара			
9		Сварной шов			
10		Винт самонарезающий ИСО 15461 - ST3,5 x 13 - Z			

Изм.	Коп.уч.	Лист	№ док.	Подпись	Дата	Лист
						41

9. Таблицы

Таблица II.1. Расчетная толщина теплоизоляции Armaflex, в соответствии с нормами плотности теплового потока для трубопроводов и оборудования, расположенных на открытом воздухе, при числе часов работы в год более 5000.

Трубопровод		Температура носителя [°C]												
		Armaflex XG											HT/Armaflex	
Номинальный диаметр (мм)	Наружный диаметр (мм)	Толщина изоляции (мм)											Толщина изоляции (мм)	
		20	30	40	50	60	70	80	90	100	110	120	130	140
15	21,3	19	25	25	32	32	40	40	40	44	44	44	50	50
20	26,9	25	25	32	32	40	40	40	40	44	44	44	50	50
25	33,7	19	25	32	32	40	40	44	50	50	50	50	50	57
40	48,3	32	40	40	40	44	50	50	51	57	57	57	60	60
50	60,3	32	40	40	40	44	50	50	57	57	57	57	63	67
65	76,1	32	40	40	44	50	57	57	57	59	59	60	67	67
80	88,9	32	40	40	44	50	57	57	59	64	64	67	69	70
100	114,3	32	40	44	50	57	59	64	72	72	72	79	82	88
125	139,7	40	44	50	57	57	64	65	72	72	72	82	88	94
150	168,3	40	50	51	57	64	65	72	72	80	80	88	94	98
200	219,1	40	50	57	57	64	72	72	75	80	80	94	94	100
250	273,0	40	50	57	64	64	72	75	80	83	83	94	98	104
300	323,9	40	50	57	57	64	72	72	80	80	80	94	95	104
350	355,6	40	44	50	57	59	64	72	72	75	75	88	88	98
400	406,4	40	44	50	57	64	72	72	75	80	80	94	94	100
450	457,0	40	44	51	57	64	72	72	75	80	80	94	94	101
500	508,0	40	50	57	57	64	72	72	80	82	82	94	98	104
600	610,0	40	50	57	59	64	72	75	80	83	83	95	100	
700	711,0	40	50	57	64	72	72	80	82	89	89	100	104	
800	813,0	40	50	57	64	72	75	80	89	89	89	101	107	
900	914,0	40	50	57	64	72	75	82	89	90	90	104	107	
1000	1016,0	40	50	57	64	72	80	82	89	93	93	104	110	
1400	1422,0	40	57	59	65	75	80	89	90	96	104	110	119	
Плоская стенка		44	57	64	72	80	89	93	99	105	119	125	129	

Расчеты толщины теплоизоляции проводились по формулам, указанным в разделе 6.3.

Нормы плотности теплового потока были взяты из таблицы 2 СНиП 41-03-2003 «Тепловая изоляция оборудования и трубопроводов».

Расчетные коэффициенты теплопроводности были рассчитаны в соответствии с температурой слоя изоляции по формулам табл.6.2.

Теплоизоляционные конструкции приняты для расчета с покрытиями типа Arma-Shek R или D или др. неметаллическими покрытиями, или без покрытия.

Коэффициент теплоотдачи поверхности принимался в соответствии с таблицей 6.3. для горизонтальных трубопроводов и был принят равным 26.

Температура окружающей среды на открытом воздухе взята по СНиП 23-01-99* Строительная климатология и принята равной 4,1°С (среднегодовой температуре для г. Москвы).

При температуре 110°С и выше при диаметре труб более 89 мм в качестве первого и последующих слоев изоляции приняты листы HT/Armaflex.

Таблица II.2. Расчетная толщина теплоизоляции Armaflex XG и HT/Armaflex, в соответствии с нормами плотности теплового потока для трубопроводов и оборудования, расположенных на открытом воздухе, при числе часов работы в год менее 5000.

Трубопровод		Температура носителя (°С)													
		Armaflex XG											HT/Armaflex		
Номинальный диаметр (мм)	Наружный диаметр (мм)	20	30	40	50	60	70	80	90	100	110	120	130	140	150
		Толщина изоляции (мм)											Толщина изоляции (мм)		
15	21,3	19	19	25	25	32	32	32	40	40	35	38	38	44	
20	26,9	19	19	25	25	32	32	32	40	40	35	38	38	44	
25	33,7	19	25	25	32	32	32	40	40	40	38	38	44	44	
40	48,3	25	32	32	32	40	40	40	44	44	44	44	50	50	
50	60,3	25	32	32	32	40	40	44	44	50	50	50	50	57	
65	76,1	25	32	32	40	40	44	44	50	50	50	57	57	60	
80	88,9	25	32	32	40	44	44	51	57	57	63	67	67	73	
100	114,3	32	40	40	44	50	50	57	57	59	67	70	73	76	
125	139,7	32	40	44	50	50	57	57	64	64	69	73	76	79	
150	168,3	32	40	44	50	50	57	57	64	64	69	73	76	79	
200	219,1	32	40	44	50	50	57	57	64	64	69	73	76	82	
250	273,0	32	40	44	50	57	57	64	64	72	73	76	82	88	
300	323,9	32	40	50	50	57	59	64	65	72	75	79	82	85	
350	355,6	32	40	44	44	50	51	57	57	64	69	73	75	79	
400	406,4	32	40	44	44	50	57	57	59	64	69	73	75	82	
450	457,0	32	40	44	50	50	57	57	64	64	70	73	76	85	
500	508,0	32	40	44	50	50	57	59	64	65	73	75	79	85	
600	610,0	32	40	44	50	57	57	64	64	72	73	79	82		
700	711,0	32	40	44	50	57	59	64	72	72	76	82	85		
800	813,0	32	40	50	50	57	59	64	72	72	79	82	85		
900	914,0	32	40	50	50	57	64	65	72	72	79	85	88		
1000	1016,0	32	40	50	51	57	64	65	72	75	82	85	88		
1400	1422,0	32	44	50	57	59	64	72	72	80	85	88	94		
Плоская стенка		32	44	50	57	59	65	72	75	80	88	94	98		

Расчеты толщины теплоизоляции проводились по формулам, указанным в разделе 6.3.

Нормы плотности теплового потока были взяты из таблицы 3 СНиП 41-03-2003 «Тепловая изоляция оборудования и трубопроводов».

Расчетные коэффициенты теплопроводности были рассчитаны в соответствии с температурой слоя изоляции по формулам табл. 6.2.

Теплоизоляционные конструкции приняты для расчета с любыми покрытиями типа Агма-Шек, металлическими или неметаллическими покрытиями, или без покрытия.

Коэффициент теплоотдачи поверхности изоляции принимался в соответствии с таблицей 6.3. для горизонтальных трубопроводов и был принят равным 26.

Температура окружающей среды на открытом воздухе взята по СНиП 23-01-99* Строительная климатология и принята равной 4,1°С (среднегодовой температуре для г. Москвы).

При температуре 110°С и выше при диаметре труб более 89 мм в качестве первого и последующих слоев изоляции приняты листы HT/Armaflex.



Таблица II.3. Расчетная толщина теплоизоляции Armaflex XG и HT/Armaflex, в соответствии с нормами плотности теплового потока для трубопроводов и оборудования, расположенных в помещении, при числе часов работы в год более 5000.

Трубопровод		Температура носителя (°C)																																						
		Armaflex XG										HT/Armaflex																												
Номинальный диаметр (мм)	Наружный диаметр (мм)	Толщина изоляции (мм)															Толщина изоляции (мм)																							
		20	30	40	50	60	70	80	90	100	110	120	130	140	150	20	30	40	50	60	70	80	90	100	110	120	130	140	150											
15	21,3	6	6	13	32	32	40	40	40	40	40	40	40	44	44	44	44	44	44	44	44	44	44	44	44	44	44	44	44	44	44	44	44	44	44	44				
20	26,9	6	6	19	25	32	32	32	32	32	32	32	32	32	32	32	32	32	32	32	32	32	32	32	32	32	32	32	32	32	32	32	32	32	32	32	32			
25	33,7	6	6	19	25	32	32	32	32	32	32	32	32	32	32	32	32	32	32	32	32	32	32	32	32	32	32	32	32	32	32	32	32	32	32	32	32	32		
40	48,3	6	9	19	32	40	40	40	40	40	40	40	40	44	44	44	44	44	44	44	44	44	44	44	44	44	44	44	44	44	44	44	44	44	44	44	44	44		
50	60,3	6	9	25	40	40	40	44	44	44	44	44	44	44	44	44	44	44	44	44	44	44	44	44	44	44	44	44	44	44	44	44	44	44	44	44	44	44	44	
65	76,1	6	9	25	40	40	40	44	44	44	44	44	44	44	44	44	44	44	44	44	44	44	44	44	44	44	44	44	44	44	44	44	44	44	44	44	44	44	44	
80	88,9	6	9	25	40	40	40	44	44	44	44	44	44	44	44	44	44	44	44	44	44	44	44	44	44	44	44	44	44	44	44	44	44	44	44	44	44	44	44	44
100	114,3	6	13	32	40	50	50	57	57	57	57	57	57	57	57	57	57	57	57	57	57	57	57	57	57	57	57	57	57	57	57	57	57	57	57	57	57	57	57	
125	139,7	6	13	32	44	50	50	57	57	57	57	57	57	57	57	57	57	57	57	57	57	57	57	57	57	57	57	57	57	57	57	57	57	57	57	57	57	57	57	57
150	168,3	6	13	32	44	50	50	57	57	57	57	57	57	57	57	57	57	57	57	57	57	57	57	57	57	57	57	57	57	57	57	57	57	57	57	57	57	57	57	57
200	219,1	6	19	32	44	50	50	57	57	57	57	57	57	57	57	57	57	57	57	57	57	57	57	57	57	57	57	57	57	57	57	57	57	57	57	57	57	57	57	57
250	273,0	6	19	32	50	50	57	57	57	57	57	57	57	57	57	57	57	57	57	57	57	57	57	57	57	57	57	57	57	57	57	57	57	57	57	57	57	57	57	57
300	323,9	6	19	40	50	50	57	57	57	57	57	57	57	57	57	57	57	57	57	57	57	57	57	57	57	57	57	57	57	57	57	57	57	57	57	57	57	57	57	57
350	355,6	6	19	40	50	50	57	57	57	57	57	57	57	57	57	57	57	57	57	57	57	57	57	57	57	57	57	57	57	57	57	57	57	57	57	57	57	57	57	57
400	406,4	6	19	40	50	50	57	57	57	57	57	57	57	57	57	57	57	57	57	57	57	57	57	57	57	57	57	57	57	57	57	57	57	57	57	57	57	57	57	57
450	457,0	6	19	40	50	50	57	57	57	57	57	57	57	57	57	57	57	57	57	57	57	57	57	57	57	57	57	57	57	57	57	57	57	57	57	57	57	57	57	57
500	508,0	6	19	40	50	50	57	57	57	57	57	57	57	57	57	57	57	57	57	57	57	57	57	57	57	57	57	57	57	57	57	57	57	57	57	57	57	57	57	57
600	610,0	6	19	40	50	50	57	57	57	57	57	57	57	57	57	57	57	57	57	57	57	57	57	57	57	57	57	57	57	57	57	57	57	57	57	57	57	57	57	57
700	711,0	6	19	40	57	64	64	64	64	64	64	64	64	64	64	64	64	64	64	64	64	64	64	64	64	64	64	64	64	64	64	64	64	64	64	64	64	64	64	64
800	813,0	6	19	40	57	64	64	64	64	64	64	64	64	64	64	64	64	64	64	64	64	64	64	64	64	64	64	64	64	64	64	64	64	64	64	64	64	64	64	64
900	914,0	6	19	40	57	64	64	64	64	64	64	64	64	64	64	64	64	64	64	64	64	64	64	64	64	64	64	64	64	64	64	64	64	64	64	64	64	64	64	64
1000	1016,0	6	19	40	57	64	64	64	64	64	64	64	64	64	64	64	64	64	64	64	64	64	64	64	64	64	64	64	64	64	64	64	64	64	64	64	64	64	64	64
1400	1422,0	6	19	40	57	72	72	75	75	75	75	75	75	75	75	75	75	75	75	75	75	75	75	75	75	75	75	75	75	75	75	75	75	75	75	75	75	75	75	75
Плоская стенка		6	19	40	57	72	72	75	75	75	75	75	75	75	75	75	75	75	75	75	75	75	75	75	75	75	75	75	75	75	75	75	75	75	75	75	75	75	75	

Расчеты толщины теплоизоляции проводились по формулам, указанным в разделе 6.3.

Нормы плотности теплового потока были взяты из таблицы 4 СНиП 41-03-2003 «Тепловая изоляция оборудования и трубопроводов».

Расчетные коэффициенты теплопроводности были рассчитаны в соответствии с температурой слоя изоляции по формулам табл. 6.2.

Теплоизоляционные конструкции приняты для расчета с покрытиями типа Arma-Shek R или D или др. неметаллическими покрытиями, или без покрытия.

Коэффициент теплоотдачи поверхности изоляции принимался в соответствии с таблицей 6.3. для горизонтальных трубопроводов и был принят равным 10.

Температура окружающей среды в помещении взята по СНиП 23-01-99* Строительная климатология и принята равной плюс 20°C.

При температуре 110°C и выше при диаметре труб более 89 мм в качестве первого и последующих слоев изоляции приняты листы HT/Armaflex.

Таблица II.4. Расчетная толщина теплоизоляции Armaflex XG и HT/Armaflex, в соответствии с нормами плотности теплового потока для трубопроводов и оборудования, расположенных в помещении, при числе часов работы в год менее 5000.

Трубопровод		Температура носителя [°C]													
		Armaflex XG							HT/Armaflex						
Номинальный диаметр (мм)	Наружный диаметр (мм)	Толщина изоляции (мм)													
		20	30	40	50	60	70	80	90	100	110	120	130	140	150
15	21,3	6	6	13	32	32	32	32	32	32	32	32	40	40	40
20	26,9	6	6	13	25	32	32	32	32	32	32	32	40	40	40
25	33,7	6	6	19	25	32	32	32	32	32	32	32	40	40	44
40	48,3	6	6	19	32	32	32	40	40	40	40	44	44	44	50
50	60,3	6	9	19	32	32	40	40	40	44	44	44	50	50	50
65	76,1	6	9	19	32	32	40	40	44	44	44	50	50	50	51
80	88,9	6	9	19	32	40	40	40	44	44	44	50	50	50	57
100	114,3	6	9	25	40	40	44	44	50	50	51	57	59	64	65
125	139,7	6	13	25	40	40	44	44	50	51	57	64	64	72	72
150	168,3	6	13	25	40	44	50	50	57	57	57	64	64	72	75
200	219,1	6	13	25	40	44	50	50	57	57	57	64	72	72	75
250	273,0	6	13	25	40	44	50	50	57	57	59	64	72	72	80
300	323,9	6	13	32	40	50	50	50	57	57	64	72	72	75	80
350	355,6	6	13	32	40	50	50	50	57	57	59	72	72	75	80
400	406,4	6	13	32	40	50	50	50	57	57	64	72	72	80	82
450	457,0	6	13	32	40	50	50	51	57	59	64	72	72	80	82
500	508,0	6	13	32	40	50	50	51	57	59	64	72	72	80	82
600	610,0	6	13	32	44	50	57	59	64	64	64	72	75	80	89
700	711,0	6	13	32	44	50	57	64	64	64	72	75	80	83	
800	813,0	6	19	32	44	51	57	64	64	72	72	80	80	89	
900	914,0	6	19	32	44	51	57	64	64	72	72	80	82	89	
1000	1016,0	6	19	32	44	51	57	64	64	72	72	80	82	89	
1400	1422,0	6	19	32	50	57	59	65	72	72	75	82	82	89	
Плоская стенка		6	19	32	50	57	64	72	72	72	80	89	90	96	

Расчеты толщины теплоизоляции проводились по формулам, указанным в разделе 6.3.
 Нормы плотности теплового потока были взяты из таблицы 4 СНиП 41-03-2003 «Тепловая изоляция оборудования и трубопроводов».
 Расчетные коэффициенты теплопроводности были рассчитаны в соответствии с температурой слоя изоляции по формулам табл. 6.2.
 Теплоизоляционные конструкции приняты для расчета с покрытиями типа Агма-Шек R или D или др. неметаллическими покрытиями, или без покрытия.
 Коэффициент теплоотдачи поверхности изоляции принимался в соответствии с таблицей 6.3. для горизонтальных трубопроводов и принят равным 10.
 Температура окружающей среды в помещении взята по СНиП 23-01-99* Строительная климатология и принята равной плюс 20°C.
 При температуре 110°C и выше при диаметре труб более 89 мм в качестве первого и последующих слоев изоляции приняты листы HT/Armaflex.

Таблица III.1. Расчетная толщина теплоизоляции Armaflex, в соответствии с заданной температурой на поверхности теплоизоляции для трубопроводов и оборудования, расположенных в помещении, без покрытий или с неметаллическим покрытием типа Arma-Chek R или D, или им подобным.

Трубопровод		Температура носителя [°C]											
Номинальный диаметр (мм)	Наружный диаметр (мм)	Armaflex XG					HT/Armaflex						
		50	60	70	80	90	100	110	120	130	140	150	
		Толщина изоляции (мм)					Толщина изоляции (мм)						
15	21,3	6	6	9	9	13	19	10	10	13	13	13	19
20	26,9	6	6	9	13	13	19	10	10	13	13	13	19
25	33,7	6	6	9	13	13	19	10	10	13	13	13	19
40	48,3	6	9	9	13	13	19	10	10	13	13	13	19
50	60,3	6	6	9	13	13	19	10	10	13	13	13	19
65	76,1	6	9	9	13	13	19	10	10	13	13	13	19
80	88,9	6	6	9	13	13	19	10	10	13	13	19	19
100	114,3	6	9	13	13	13	19	10	10	13	13	19	19
125	139,7	6	6	9	13	13	19	13	13	13	13	19	19
150	168,3	6	9	13	13	13	19	13	13	13	13	19	19
200	219,1	6	9	13	13	13	19	13	13	13	13	19	19
250	273,0	6	9	13	13	13	19	13	13	13	13	19	19
300	323,9	6	9	13	13	13	19	13	13	13	13	19	19
350	355,6	6	9	13	13	13	19	13	13	13	13	19	19
400	406,4	6	9	13	13	13	19	13	13	13	13	19	19
450	457,0	6	9	13	13	13	19	13	13	13	13	19	19
500	508,0	6	9	13	13	13	19	13	13	13	13	19	19
600	610,0	6	9	13	13	13	19	13	13	13	13	19	19
700	711,0	6	9	13	13	13	19	13	13	13	13	19	19
800	813,0	6	9	13	13	13	19	13	13	13	13	19	19
900	914,0	6	9	13	13	13	19	13	13	13	13	19	19
1000	1016,0	6	9	13	13	13	19	13	13	13	13	19	19
1400	1422,0	6	9	13	13	13	19	13	13	13	13	19	19
Плоская стенка		6	9	13	13	13	19	13	13	13	13	19	19

Расчеты толщины теплоизоляции проводились по формулам, указанным в разделе 6.4.
 Предельная температура на поверхности изоляции была принята по п.6.7.1 СНиП 41-03-2003 «Тепловая изоляция оборудования и трубопроводов»
 Расчетные коэффициенты теплопроводности были рассчитаны в соответствии с температурой слоя изоляции по формулам табл. 6.2.
 Теплоизоляционные конструкции приняты для расчета с покрытиями типа Arma-Chek R или D или др. неметаллическими покрытиями, или без покрытия.
 Коэффициент теплоотдачи поверхности изоляции принимался в соответствии с таблицей 6.3. для горизонтальных трубопроводов и был принят равным 11.
 Температура окружающей среды в помещении принята равной плюс 20°C.
 При температуре 110°C и выше при диаметре труб более 89 мм в качестве первого и последующих слоев изоляции приняты листы HT/Armaflex.

Таблица III.2. Расчетная толщина теплоизоляции Armaflex, в соответствии с заданной температурой на поверхности теплоизоляции для трубопроводов и оборудования, расположенных в помещении, с покрытиями типа Arma-Shek Silver или металлических покрытиями (оцинкованная сталь, алюминий и т. п.)

Трубопровод		Температура носителя [°C]													
Номинальный диаметр (мм)	Наружный диаметр (мм)	Armaflex XG					HT/Armaflex								
		50	60	70	80	90	100	110	120	130	140	150			
		Толщина изоляции (мм)													
15	21,3	6	9	13	19	19	19	25	19	19	19	19	19	25	25
20	26,9	6	9	13	19	19	19	25	19	19	19	19	19	25	25
25	33,7	6	13	13	19	19	19	25	19	19	19	19	19	25	25
40	48,3	9	13	19	19	19	19	25	19	19	19	19	25	25	29
50	60,3	9	13	19	19	19	19	25	19	19	19	19	25	25	29
65	76,1	9	13	19	19	19	19	25	19	19	19	19	25	25	29
80	88,9	9	13	19	19	19	19	25	19	19	19	19	25	25	32
100	114,3	9	13	19	19	19	19	25	19	19	19	19	25	25	32
125	139,7	9	13	19	19	19	25	25	19	19	19	19	25	25	32
150	168,3	9	13	19	19	19	25	25	19	19	19	19	25	25	32
200	219,1	9	13	19	19	19	25	25	19	19	19	19	25	25	35
250	273,0	9	13	19	19	19	25	25	19	19	19	19	25	25	35
300	323,9	9	13	19	19	19	25	25	19	19	19	19	25	25	35
350	355,6	9	13	19	19	19	25	32	19	19	19	19	25	29	35
400	406,4	9	13	19	19	19	25	32	19	25	25	29	25	29	35
450	457,0	9	13	19	19	19	25	32	19	25	25	29	25	29	35
500	508,0	9	13	19	19	19	25	32	19	25	25	29	25	29	35
600	610,0	9	13	19	19	19	25	32	19	25	25	29	25	29	35
700	711,0	9	13	19	19	19	25	32	19	25	25	29	25	29	35
800	813,0	9	13	19	19	19	25	32	19	25	25	29	25	29	35
900	914,0	9	13	19	19	19	25	32	19	25	25	29	25	29	35
1000	1016,0	9	13	19	19	19	25	32	19	25	25	29	25	29	35
1400	1422,0	9	13	19	19	19	25	32	19	25	25	29	25	29	35
	Плоская стенка	9	13	19	19	19	25	32	19	25	25	29	25	29	35

Расчеты толщины теплоизоляции проводились по формулам, указанным в разделе 6.4.

Предельная температура на поверхности изоляции была принята по п.6.7.1 СНиП 41-03-2003 «Тепловая изоляция оборудования и трубопроводов»

Расчетные коэффициенты теплопроводности были рассчитаны в соответствии с температурой слоя изоляции по формулам табл. 6.2.

Теплоизоляционные конструкции приняты для расчета с покрытиями типа Arma-Shek Silver или металлических покрытиями.

Коэффициент теплоотдачи поверхности изоляции принимался в соответствии с таблицей 6.3. для горизонтальных трубопроводов и был принят равным 6.

Температура окружающей среды в помещении принята равной плюс 20°C. При температуре 110°C и выше при диаметре труб более 89 мм в качестве первого и последующих слоев изоляции приняты листы HT/Armaflex.



Таблица III.3. Расчетная толщина теплоизоляции Armaflex, в соответствии с заданной температурой на поверхности теплоизоляции для трубопроводов и оборудования, расположенных на открытом воздухе, без покрытий или с неметаллическими покрытиями типа Arma-Chek R или Arma-Chek D, или им подобными.

Трубопровод		Температура носителя (°C)														
Номинальный диаметр (мм)	Наружный диаметр (мм)	Armaflex XG					HT/Armaflex									
		50	60	70	80	90	100	110	120	130	140	150				
		Толщина изоляции (мм)														
15	21,3	6	6	6	6	6	6	6	6	6	6	10	10	10	10	10
20	26,9	6	6	6	6	6	6	6	6	6	6	10	10	10	10	10
25	33,7	6	6	6	6	6	6	6	6	6	6	10	10	10	10	10
40	48,3	6	6	6	6	6	6	6	6	6	6	10	10	10	10	13
50	60,3	6	6	6	6	6	6	6	6	6	6	10	10	10	10	13
65	76,1	6	6	6	6	6	6	6	6	6	6	10	10	10	10	13
80	88,9	6	6	6	6	6	6	6	6	6	6	10	10	10	10	13
100	114,3	6	6	6	6	6	6	6	6	6	6	10	10	10	10	13
125	139,7	6	6	6	6	6	6	6	6	6	6	10	10	10	10	13
150	168,3	6	6	6	6	6	6	6	6	6	6	10	10	10	10	13
200	219,1	6	6	6	6	6	6	6	6	6	6	10	10	10	10	13
250	273,0	6	6	6	6	6	6	6	6	6	6	10	10	10	10	13
300	323,9	6	6	6	6	6	6	6	6	6	6	10	10	10	10	13
350	355,6	6	6	6	6	6	6	6	6	6	6	10	10	10	10	13
400	406,4	6	6	6	6	6	6	6	6	6	6	10	10	10	10	13
450	457,0	6	6	6	6	6	6	6	6	6	6	10	10	10	10	13
500	508,0	6	6	6	6	6	6	6	6	6	6	10	10	10	10	13
600	610,0	6	6	6	6	6	6	6	6	6	6	10	10	10	10	
700	711,0	6	6	6	6	6	6	6	6	6	6	10	10	10	10	
800	813,0	6	6	6	6	6	6	6	6	6	6	10	10	10	10	
900	914,0	6	6	6	6	6	6	6	6	6	6	10	10	10	10	
1000	1016,0	6	6	6	6	6	6	6	6	6	6	10	10	10	10	
1400	1422,0	6	6	6	6	6	6	6	6	6	6	10	10	10	10	
Плоская стенка		6	6	6	6	6	6	6	6	6	6	10	10	10	10	

Расчеты толщины теплоизоляции проводились по формулам, указанным в разделе 6.4.

Пределная температура на поверхности изоляции была принята по п.6.7.1 СНиП 41-03-2003 «Тепловая изоляция оборудования и трубопроводов»

Расчетные коэффициенты теплопроводности были рассчитаны в соответствии с температурой слоя изоляции по формулам табл. 6.2.

Теплоизоляционные конструкции приняты для расчета с покрытиями типа Arma-Chek R или D или др. неметаллическими покрытиями.

Коэффициент теплоотдачи поверхности изоляции принимался в соответствии с таблицей 6.3. для горизонтальных трубопроводов и был принят равным 11.

Температура окружающей среды на открытом воздухе взята по СНиП 23-01-99* «Строительная климатология» и принята равной плюс 23,6°С [средней максимальной

температуре наиболее жаркого месяца для г. Москвы]. При температуре 110°С и выше при диаметре труб более 89 мм в качестве первого и последующих слоев изоляции

приняты листы HT/Armaflex.

Таблица III.4. Расчетная толщина теплоизоляции Armaflex, в соответствии с заданной температурой на поверхности теплоизоляции для трубопроводов и оборудования, расположенных на открытом воздухе, с покрытиями типа Arma-Shek Silver или металлическими покрытиями (оцинкованная сталь, алюминий и т. п.)

Трубопровод		Температура носителя (°C)												
Номинальный диаметр (мм)	Наружный диаметр (мм)	Armaflex XG					HT/Armaflex							
		50	60	70	80	90	100	110	120	130	140	150		
		Толщина изоляции (мм)					Толщина изоляции (мм)							
15	21,3	6	6	6	6	6	9	9	10	13	19	19	19	19
20	26,9	6	6	6	6	6	9	9	13	13	19	19	19	19
25	33,7	6	6	6	6	6	9	9	13	13	19	19	19	19
40	48,3	6	6	6	6	6	9	9	13	19	19	19	19	25
50	60,3	6	6	6	6	6	9	9	13	19	19	19	19	25
65	76,1	6	6	6	6	6	9	9	13	19	19	19	19	25
80	88,9	6	6	6	6	6	9	9	13	19	19	19	19	25
100	114,3	6	6	6	6	6	9	9	13	19	19	19	25	25
125	139,7	6	6	6	6	6	9	9	13	19	19	19	25	25
150	168,3	6	6	6	6	6	9	9	13	19	19	19	25	25
200	219,1	6	6	6	6	6	9	9	13	19	19	19	25	25
250	273,0	6	6	6	6	6	9	9	13	19	19	19	25	25
300	323,9	6	6	6	6	6	9	9	13	19	19	19	25	25
350	355,6	6	6	6	6	6	9	9	13	19	19	19	25	25
400	406,4	6	6	6	6	6	9	9	13	19	19	19	25	25
450	457,0	6	6	6	6	6	9	9	13	19	19	19	25	25
500	508,0	6	6	6	6	6	9	9	13	19	19	19	25	25
600	610,0	6	6	6	6	6	9	9	13	19	19	19	25	25
700	711,0	6	6	6	6	6	9	9	13	19	19	19	25	25
800	813,0	6	6	6	6	6	9	9	13	19	19	19	25	25
900	914,0	6	6	6	6	6	9	9	13	19	19	19	25	25
1000	1016,0	6	6	6	6	6	9	9	13	19	19	19	25	25
1400	1422,0	6	6	6	6	6	9	9	13	19	19	19	25	25
Плоская стенка		6	6	6	6	6	9	9	13	19	19	19	25	25

Расчеты толщины теплоизоляции проводились по формулам, указанным в разделе 6.4.
 Предельная температура на поверхности изоляции была принята по п.6.7.1 СНиП 41-03-2003 «Тепловая изоляция оборудования и трубопроводов»
 Расчетные коэффициенты теплопроводности были рассчитаны в соответствии с температурой слоя изоляции по формулам табл. 6.2.
 Теплоизоляционные конструкции приняты для расчета с покрытиями типа Arma-Shek Silver или различными металлическими покрытиями.
 Коэффициент теплоотдачи поверхности изоляции принимался в соответствии с таблицей 6.3. для горизонтальных трубопроводов и был принят равным 6.
 Температура окружающей среды на открытом воздухе взята по СНиП 23-01-99* «Строительная климатология» и принята равной плюс 23,6°С (средней максимальной температуре наиболее жаркого месяца для г. Москвы). При температуре 110°С и выше при диаметре труб более 89 мм в качестве первого слоя изоляции приняты листы HT/Armaflex.

Таблица IV.1. Толщина теплоизоляции Armaflex XG и ACE (в мм) с покрытиями Arma-Shek Silver, алюминиевой фольгой, а также с металлическими покрытиями, достаточная для предотвращения конденсации влаги на поверхности изоляции.

Трубопровод		Относительная влажность воздуха										Относительная влажность воздуха																
		60%					70%					80%																
Наружный диаметр (мм)	Номинальный диаметр (мм)	Температура носителя в трубопроводе, °С										Температура носителя в трубопроводе, °С																
		-50	-40	-30	-20	-10	0	5	10	-50	-40	-30	-20	-10	0	5	10	-50	-40	-30	-20	-10	0	5	10			
		Толщина изоляции (мм)										Толщина изоляции (мм)																
21,3	15	32	32	25	19	19	9	9	6	6	6	6	44	38	38	32	25	19	13	6	64	57	50	40	32	25	19	13
26,9	20	40	32	25	19	19	9	9	6	6	6	6	45	40	38	32	25	19	13	6	64	57	50	44	38	25	19	13
33,7	25	40	32	32	25	19	13	6	6	6	6	6	50	44	38	32	25	19	13	6	69	64	57	44	38	25	19	13
48,3	40	40	40	32	25	19	13	9	9	9	9	9	51	50	40	32	25	19	13	9	75	69	57	50	38	32	19	13
60,3	50	40	40	32	25	19	13	9	9	9	9	9	51	50	41	40	32	19	13	9	82	69	64	50	40	32	19	13
76,1	65	44	40	32	25	19	13	9	9	9	9	9	57	50	44	40	32	19	13	9	82	75	64	57	44	32	25	13
88,9	80	44	38	32	25	19	13	9	9	6	6	6	64	51	44	40	32	19	13	6	89	75	64	57	44	32	25	13
114,3	100	44	38	32	32	25	19	13	9	6	6	6	64	57	50	40	32	19	13	6	89	82	69	57	44	32	25	13
139,7	125	45	40	38	32	25	19	13	9	6	6	6	64	57	50	40	32	19	13	6	99	82	75	64	50	32	25	13
168,3	150	50	40	38	32	25	19	13	9	6	6	6	65	57	50	40	32	19	13	6	99	89	75	64	50	32	25	13
219,1	200	50	44	38	32	25	19	13	9	6	6	6	69	64	50	44	32	19	13	6	100	89	82	64	50	32	25	13
273,0	250	50	44	38	32	25	19	13	9	6	6	6	75	64	51	44	32	19	13	6	121	99	82	64	50	38	25	13
323,9	300	50	44	38	32	25	19	13	9	6	6	6	75	64	57	44	32	19	13	6	121	99	89	75	50	38	25	13
355,6	350	51	44	38	32	25	13	9	9	6	6	6	75	64	57	44	32	19	13	6	121	99	89	75	50	38	25	13
406,4	400	44	44	38	32	25	13	9	9	6	6	6	75	64	57	44	32	19	13	6	121	99	89	75	57	38	25	13
457,0	450	57	50	38	32	25	13	9	9	6	6	6	75	64	57	44	32	19	13	6	121	99	89	75	57	38	25	13
508,0	500	57	50	38	32	25	13	9	9	6	6	6	75	69	57	44	32	19	13	6	121	99	89	75	57	38	25	19
610,0	600	57	50	38	32	25	13	9	9	6	6	6	77	69	57	44	32	19	13	6	121	121	89	75	57	38	25	19
711,0	700	57	50	38	32	25	13	9	9	6	6	6	77	69	57	50	40	19	13	6	121	121	89	75	57	38	25	19
813,0	800	57	50	38	32	25	13	9	9	6	6	6	77	69	57	50	40	19	13	6	121	121	89	75	57	38	25	19
914,0	900	57	50	38	32	25	13	9	9	6	6	6	82	69	57	50	40	19	13	6	121	121	89	75	57	38	25	19
1016,0	1000	57	50	38	32	25	13	9	9	6	6	6	82	69	57	50	40	19	13	6	128	121	99	75	57	38	25	19
1422,0	1400	57	50	44	32	25	13	9	9	6	6	6	82	69	64	50	40	19	13	6	128	121	99	75	57	38	25	19
	Плоская стенка	57	50	44	32	25	13	9	9	6	6	6	89	75	64	50	40	25	13	6	128	121	99	89	57	38	25	19

Расчеты были проведены для трубопроводов, расположенных в помещении, при температуре окружающего воздуха 20° С и его относительной влажностью 60, 70 и 80%.

Расчетные коэффициенты теплопроводности материалов принимались в зависимости от температуры в соответствии с таблицей 6.2 настоящих рекомендаций.

Коэффициент теплоотдачи поверхности изоляции принимался в соответствии с таблицей 6.3 и был равен 5.

К покрытиям, имеющим коэффициент теплоотдачи поверхности 5, относятся: Arma-Shek Silver, алюминиевая фольга, металллические покрытия (оцинкованная и

нержавеющая сталь, алюминий и т.п.)

При иных исходных параметрах расчеты рекомендуется проводить согласно разделу 6.5 настоящих рекомендаций.

Теплоизоляционные изделия для предотвращения конденсации влаги на поверхности изоляции рекомендуется по возможности монтировать без покрытия или с покрытием

с коэффициентом теплоотдачи поверхности равным 7, т.к. применение покрытий с коэффициентом, равным 5, приводит к значительному увеличению толщины изоляции -

см. табл. II.2 для сравнения.

Таблица IV.2. Толщина теплоизоляции Armaflex XG и ACE (в мм) без покрытия или с покрытием типа Агма-Шек R или D, а также с другими неметаллическими покрытиями, достаточная для предотвращения конденсации влаги на поверхности изоляции.

Трубопровод		Относительная влажность воздуха 60%										Относительная влажность воздуха 70%										Относительная влажность воздуха 80%											
		Температура носителя в трубопроводе, °С					Толщина изоляции (мм)					Температура носителя в трубопроводе, °С					Толщина изоляции (мм)					Температура носителя в трубопроводе, °С					Толщина изоляции (мм)						
Наружный диаметр (мм)	Номинальный диаметр (мм)	-50	-40	-30	-20	-10	0	5	10	-50	-40	-30	-20	-10	0	5	10	-50	-40	-30	-20	-10	0	5	10	-50	-40	-30	-20	-10	0	5	10
21,3	15	25	19	19	13	9	6	6	6	38	32	25	25	19	13	9	6	50	44	38	32	25	19	13	9								
26,9	20	32	25	19	13	9	6	6	6	38	32	32	25	19	13	9	6	50	44	38	32	25	19	13	9								
33,7	25	32	25	19	13	9	6	6	6	38	32	32	25	19	13	9	6	57	50	40	38	32	19	13	9								
48,3	40	32	25	19	13	9	9	9	9	41	38	32	25	19	13	9	9	57	50	44	38	32	19	19	9								
60,3	50	32	32	25	19	13	9	9	9	41	38	32	25	19	13	9	9	57	57	50	40	32	25	19	9								
76,1	65	32	32	25	19	13	9	9	9	44	38	32	32	19	13	9	9	64	57	50	40	32	25	19	9								
88,9	80	32	32	25	19	13	9	6	6	44	41	34	32	25	13	9	6	64	57	50	41	32	25	19	9								
114,3	100	34	32	25	19	13	9	6	6	50	41	34	32	25	13	9	6	72	64	57	44	40	25	19	9								
139,7	125	34	32	25	19	19	9	6	6	50	44	38	32	25	13	9	6	72	64	57	44	40	25	19	9								
168,3	150	38	32	25	19	19	9	6	6	50	44	38	32	25	13	9	6	75	64	57	50	40	25	19	13								
219,1	200	38	32	25	19	19	9	6	6	51	44	38	32	25	13	9	6	80	72	57	50	40	25	19	13								
273,0	250	38	32	25	25	19	9	6	6	57	45	38	32	25	13	9	6	80	72	59	50	40	25	19	13								
323,9	300	38	32	25	25	19	9	6	6	57	50	41	32	25	19	9	6	80	72	64	50	40	25	19	13								
355,6	350	38	32	25	25	19	9	6	6	57	50	41	32	25	19	9	6	82	72	64	50	40	25	19	13								
406,4	400	38	32	32	25	19	9	6	6	57	50	41	32	25	19	9	6	82	72	64	50	40	25	19	13								
457,0	450	38	34	32	25	19	9	6	6	57	50	41	32	25	19	9	6	89	75	64	50	40	25	19	13								
508,0	500	38	34	32	25	19	9	6	6	57	50	41	32	25	19	9	6	89	75	64	51	40	25	19	13								
610,0	600	41	34	32	25	19	9	6	6	57	50	41	32	25	19	9	6	89	75	64	51	40	25	19	13								
711,0	700	41	34	32	25	19	9	6	6	57	50	41	32	25	19	9	6	89	80	64	57	40	25	19	13								
813,0	800	41	34	32	25	19	9	6	6	57	50	41	34	25	19	9	6	89	80	65	57	40	25	19	13								
914,0	900	41	34	32	25	19	9	6	6	57	50	41	34	25	19	9	6	89	80	65	57	40	25	19	13								
1016,0	1000	41	34	32	25	19	9	6	6	64	50	41	34	25	19	9	6	90	80	72	57	40	25	19	13								
1422,0	1400	41	34	32	25	19	9	6	6	64	50	44	34	25	19	9	6	93	80	72	57	40	25	19	13								
	Плоская стенка	41	38	32	25	19	9	6	6	64	57	44	34	25	19	9	6	99	83	72	57	41	25	19	13								

Расчеты были проведены для трубопроводов, расположенных в помещении, при температуре окружающего воздуха 20° С и его относительной влажностью 60, 70 и 80%. Расчетные коэффициенты теплопроводности материалов принимались в зависимости от температуры в соответствии с таблицей 6.2 настоящих рекомендаций. Коэффициент теплоотдачи поверхности изоляции принимался в соответствии с таблицей 6.3 и был равен 7.

К покрытиям, имеющим коэффициент теплоотдачи поверхности 7, относятся: Агма-Шек R и D, и другие неметаллические покрытия (стеклопластики, стеклоткани и т.п.) При иных исходных параметрах расчеты рекомендуется проводить согласно разделу 6.5 настоящих рекомендаций.

Теплоизоляционные изделия для предотвращения конденсации влаги на поверхности изоляции рекомендуются по возможности монтировать без покрытия или с покрытием с коэффициентом теплоотдачи поверхности равным 7, т.к. применение покрытий с коэффициентом, равным 5, приводит к значительному увеличению толщины изоляции – см. табл. II.1 для сравнения.



Armacell GmbH
Robert-Bosch-Straße 10 • 48153 Münster Germany
Fon: +49 (0) 251 76030 • info@armacell.com
www.armacell.com